

TIME & ECOLOGY  
**AMANO**

富山市役所 本庁舎

入退館管理システム設置業務委託

納入仕様書

ご 確 認 欄

承認	検閲	作成	営業担当	
/	/	/	/	/

作成発行月日 平成 年 月 日

 **アマノ株式会社**

本社 / 〒222-8558 横浜市港北区大豆戸町 275 番地  
TEL(045)401-1441(代表)

件名

富山市役所 本庁舎 入退館管理システム設置業務委託

目的

本システムは非接触 IC カードによる扉の施錠制御、及びアクセス履歴管理を行うものとして、職員証及び特定入場者用に配布された Felica カードを利用することで休日及び夜間の設定された時間外での入退館を制御することといたします。

※本庁舎地下一階時間外出入口扉の施錠管理は外側からの入場は基本的に解錠状態、時間帯により施錠している場合は、監視センター内からの押しボタンによる解錠操作となり、内側からの解錠には、施錠設定時間内は職員証及び入館証での扉解錠またはボタンによる操作にでの扉解錠となります。

※本庁舎一階通用口扉の施錠管理は内側からは常に開放、外側からの入館時は施錠設定時間内は職員証及び入館証での扉解錠またはボタンによる操作により扉解錠となります。

入退館管理システム設置箇所 《本庁舎休日・夜間出入口》

納入物は以下の構成となります。

非接触 IC カードリーダー	RX-200F	2 式
電気錠制御盤	CX-200F	1 式
管理用端末 (PC)	NEC デスクトップパソコン	1 式
入退管理用ソフト	TimePro-XG 入室 S/A	1 式
鋼製建具防火扉 (片開・網入ガラス・電気錠組込)		2 式
扉解錠用押しボタンスイッチ		2 式
分電盤		1 式

サポート対応 (年間保守)

①ハードウェア保守 (非接触 IC カードリーダー、制御盤)	1 式
②管理用ソフトウェア保守	1 式
③管理用端末、PC 保守	1 式
④定期点検 (年一回)	1 式
⑤24 時間ホットライン (TEL サポート)	1 式

## 入室リーダー RX-200FS

非接触ICカード + ランダムテンキー モデル ( FeliCa 仕様 )

### 製品仕様

寸法	(高さ) 125mm × (幅) 145mm × (奥行) 26.5mm
質量	0.3Kg
設置方法	壁掛け式
材質	ASA 樹脂
温度	0°C~40°C
湿度	30~80%RH (結露なきこと)
防塵防滴性	屋内仕様
電源	DC24V 制御盤ユニット(OX-200F)より供給
消費電力	0.1A(2W)
インターフェース	RS-485
ICカード	FeliCa (13.56MHz 微弱電波)

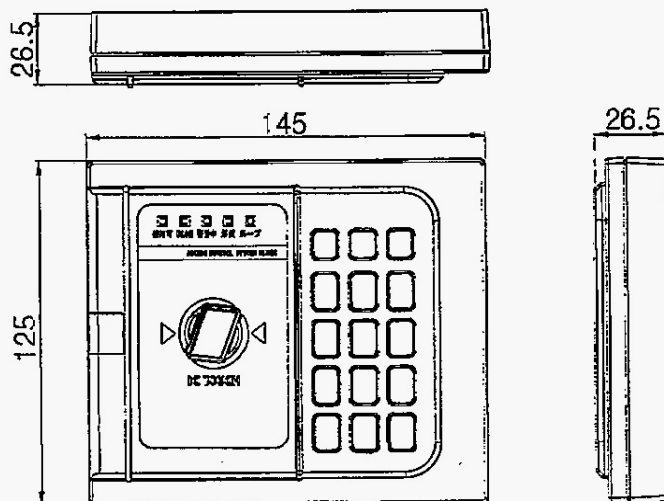
※ FeliCa はソニー株式会社の登録商標です。

本リーダーライトは、誘導式読み書き通信設備の形式について指定を受けています。

FeliCa モデル総務省認定型式

- ・ NM01-C-5V/PP10
- ・ 第 AC-07036 号

### 製品外観図



制御盤ユニット

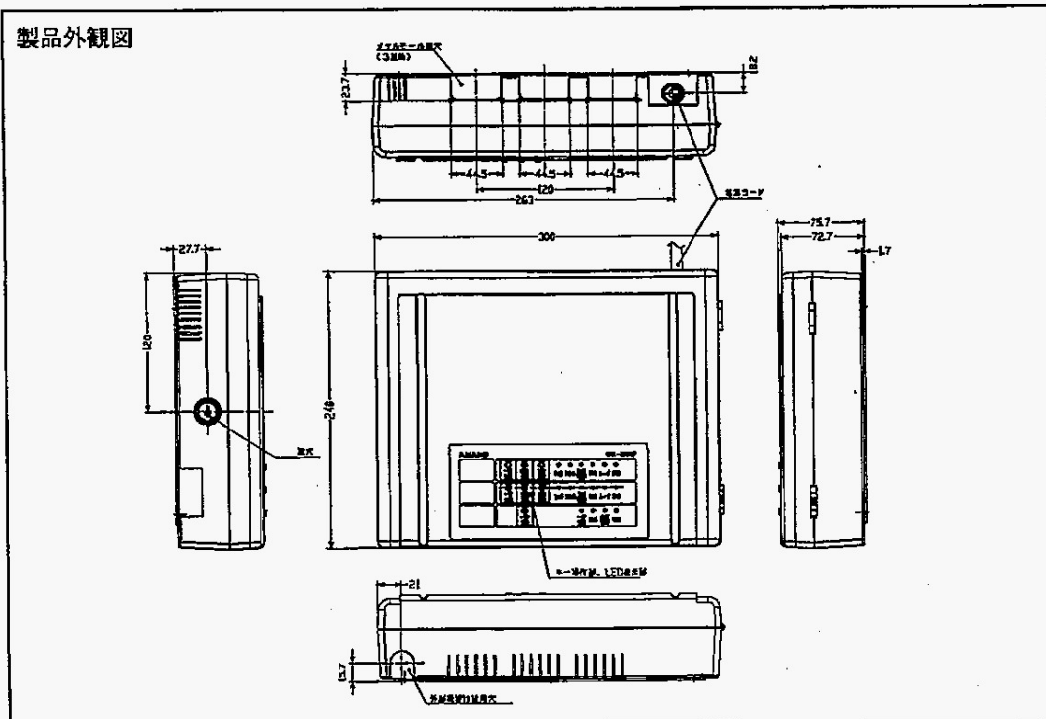
CX-200F

製品仕様

寸法	(高さ)240mm×(幅)300mm×(奥行)75.7mm
質量	3Kg
設置方法	壁掛け式
材質	ASA樹脂
温度	0°C~40°C
湿度	30~80%RH(結露なきこと)
防塵防滴性	屋内仕様
時計方式	水晶発振方式 通電時(25°C±5°C)において週差3秒 SNTPクライアント実装
メモリー保持機能	時計およびデータに対し停電累計時間で3年間(リチウム電池内蔵)
データ容量	有効登録数:10,000件 / 履歴件数:50,000件
電気錠接続数	最大2回線
RXリーダー接続数	最大4台(入室用+退室用)×2ドア分
ブザー	音量調整機能あり
電源	AC100V±10%(50/60Hz)
消費電力	1.3A(57W)
電源コード	3芯3P
電源出力	電気錠制御用:DC24V / RXシリーズリーダー端末用:DC24V
インターフェース	RS485(CX-200F~RXシリーズリーダー) LAN(CX-200Fと管理PC間)
外部入力	機能選択(8ポート)+火報入力(1ポート) 接点入力:無電圧接点 JEM-A端子
外部出力	機能選択(8ポート) 無電圧接点(NO/NC/COM) 抵抗負荷:DC30V 2A以下 誘導負荷:DC30V0.5A以下 AC負荷は対応不可

注)ケース開閉用の空間として、左側100mm、右側30mm程度のスペースを確保して下さい。

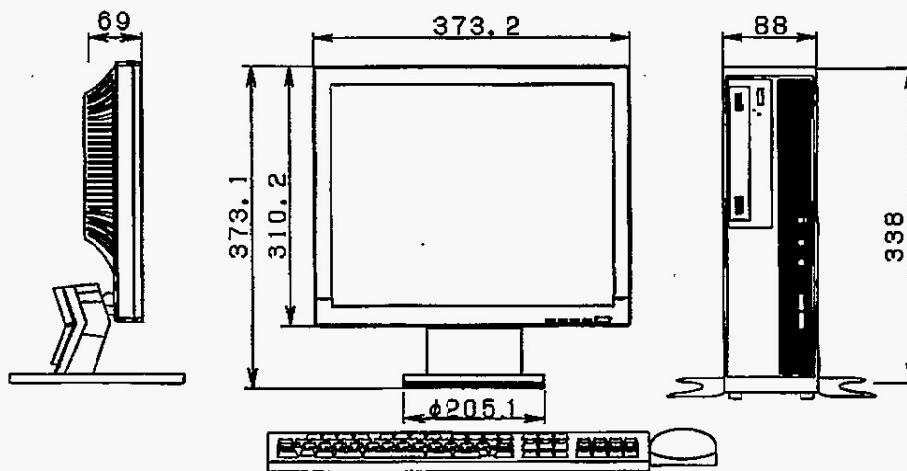
製品外観図



## 製品仕様

CPU	Celeron G3900 2.8GHz
メモリバス	2133MHz
メモリ	4GB (DDR4-SDRAM (PC4-17000)、4096MB×1)
HDD/SSD	128GB SSD (Serial ATA/600)
光学ドライブ	DVD-ROMドライブ(薄型)
キーボード/マウス	USB 109 キーボード&USB レーザーマウス(シルバー)
LAN インターフェイス	1000BASE-T/100BASE-TX/10BASE-T
外形寸法	W88×D371×H338(スタビライザ/スタンド含まず)
質量(本体)	約 5.6kg
電源	AC100V±10% 50/100Hz
消費電力	約 19W(最大構成時:約 162W)
温湿度条件	10~35℃、20~80%(ただし結露なきこと)
モニター	LCDAS172M-C-D3:17 型 SXGA 液晶

## 製品外観図

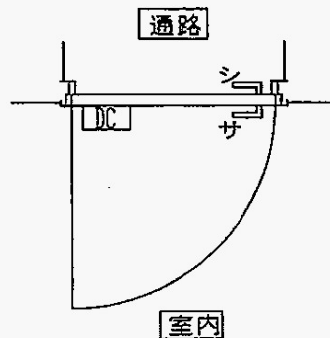
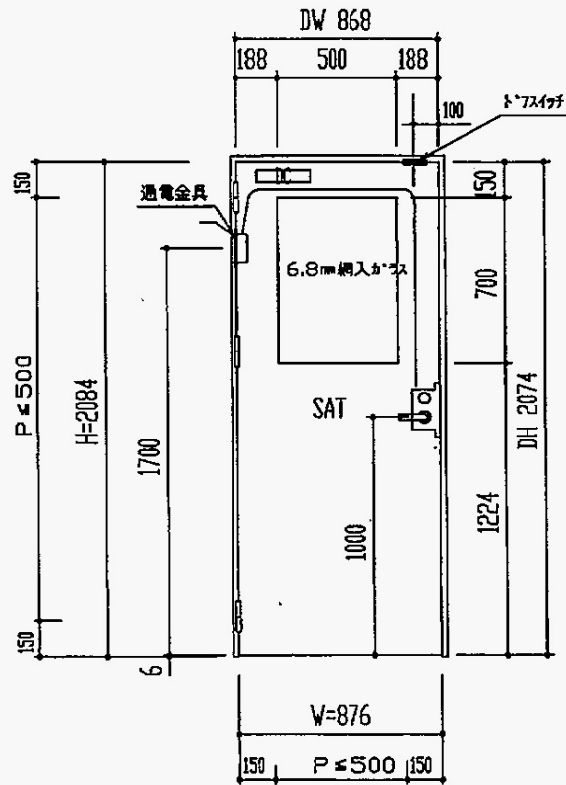


本館地下一階 通用口扉  
鋼製建具(旧乙種防火ドア)

製品仕様

品名	片開腰高SATドア	
寸法	幅 876mm×高さ 2084mm	
金具品名	丁番	キンマツ 5" 面付ステンレス
	ドアクローザー	NS S7003(正規付) ストップ付
	レバーハンドル電気錠	ゴール EUR-5NU BS76
	通電金具	ゴール RCL-27
	ドアスイッチ	ミワ DSA

姿図



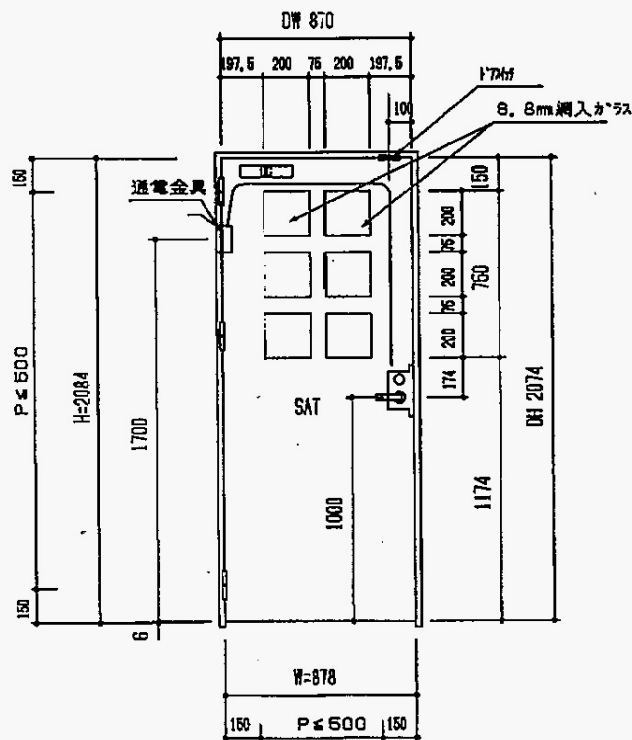
本館地下一階 時間外出入口扉

鋼製建具(旧乙種防火ドア)

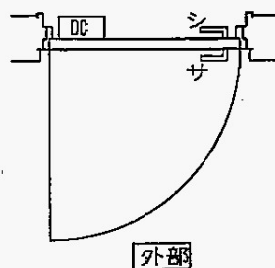
製品仕様

品名	片開腰高SATドア	
寸法	幅 878mm × 高さ 2084mm	
金具品名	丁番	キンマツ 5" 面付ステンレス
	ドアクローザー	NS S7003(正規付) ストップ付
	レバーハンドル電気錠	ゴール EUR 5NU BS76
	通電金具	ゴール RGL-27
	ドアスイッチ	ミワ DSA

外観図



内部



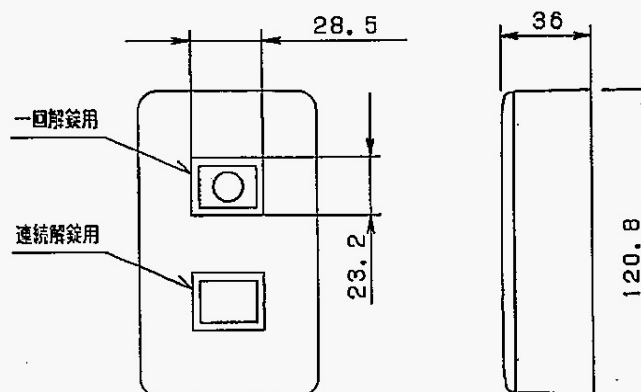
# 一回解錠・連続解錠用押釦

パナソニック製

## 製品仕様

型式	定格	一回解錠用押釦:15A 300V AC 連続解錠用押釦:10A 300V AC
	適合法規	電気用品安全法(特定電気用品)
性能	接触方式	銀合金-銀合金 突合せ接触
	温度上昇	開閉接触子 65°C以下 端子部 45°C以下
	開閉性能	一回解錠用押釦: 15A 300V 負荷の力率約0.6 開閉の割合 約20回/分 連続10000回 22.5A 300V 負荷の力率約0.6 開閉の割合 6~10回/分 連続100回 15A 100V~105V 白熱電球負荷 2秒間点灯、20秒間以上消灯 連続100回 連続解錠用押釦: 10A 300V 負荷の力率約0.6 開閉の割合 約20回/分 連続10000回 15A 300V 負荷の力率約0.6 開閉の割合 6~10回/分 連続100回 10A 100V~105V 白熱電球負荷 2秒間点灯、20秒間以上消灯 連続100回
絶縁抵抗	開路状態において同極端子間 充電金属部と接地および人の触れる非充電金属部との間 5MΩ以上 (人が操作の際、触れる絶縁物を含む)	
耐電圧	開路状態において同極端子間 1600V 1分間 充電金属部と接地および人の触れる非充電金属部との間 1600V 1分間 (人が操作の際、触れる絶縁物を含む)	
耐熱性	100°C±3°C 1時間放置	
プレート	色彩	ミルクイーホワイト
	材質	ABS樹脂
	使用周囲温度範囲	-10°C~+40°C

## 製品外観図





# 電灯分電盤

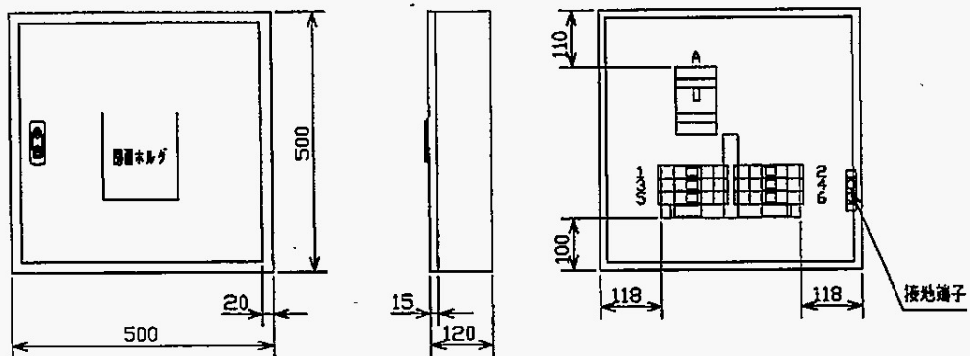
PEN3-06JC

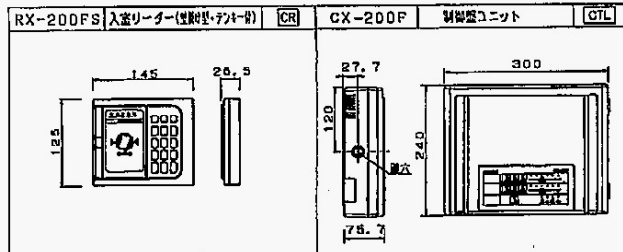
日東電工製

## 製品仕様

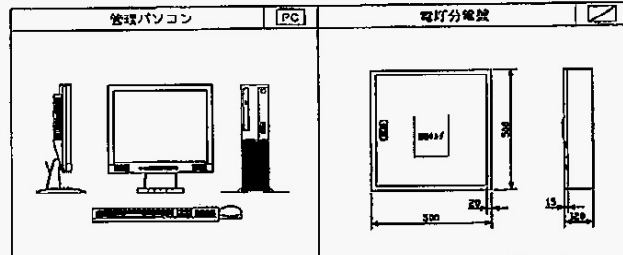
主幹ブレーカー	単3中性線欠相保護付漏電ブレーカー
分岐ブレーカー	プラグインスリムサーキットブレーカー
分岐	PNX 51T 1E 20A
色彩	クリーム塗装(2. 5Y9/1)
ボディ	鋼板 t1.6
	鋼板 t1.6

## 製品外観図

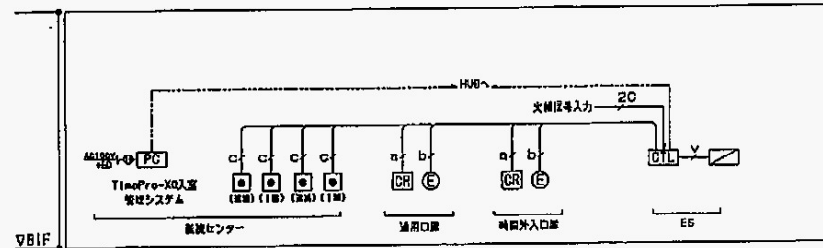
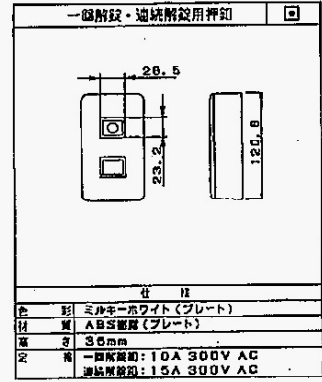




電圧	DC24V±20% (CX-200Fより供給)	電圧	AC100V±10%
消費電力	2W	消費電力	57W (筐体寸法等重量タイプにより異なる)
インターフェース	RS485 (CX-200Fと接続)	インターフェース	LAN (管理PCと接続), RS485 (入室リーダーと接続)
入力媒体	非接触ICカード (Felica)	設置方式	壁内設置のみ
材質	ABS樹脂	質量	3kg
材質	ASA樹脂	材質	ASA樹脂
使用環境	25°C~40°C/湿度30%~80% (結露を避けること) 壁内仕付	使用環境	25°C~40°C/湿度30%~80% (結露を避けること)



ハードウェア構成 (筐体動作環境仕様)		仕様	
CPU	Core i5-4590 3.30GHz	色	フリーズ保護 (2, BYG/1)
OS	Windows 10 Pro Anniversary Update (64bit)	主幹ケーブル	無3中絶絶欠陥検査付無電圧ケーブル
メモリ	メモリ: 4GB以上を推奨	分電ケーブル	プラグインシステムワイヤネットケーブル
ディスプレイ	1024x768以上	仕様	PNX 517 IE 20A
通信ポート	Ethernet (1P) 10Mbps出力を必要とする	ホプワイヤ	銅線 1.0
その他	DVDRドライブ, マウス	ケーブル	銅線 1.0



凡例	機器	数量	機器	記号	記号
CR	入室リーダー RX-200FS	2	⊖	電気線	a, b, c CPEV-SD, 65-3P CPEV-SD, 65-5P
CTL	制御盤ユニット CX-200F	1	⊚	分電盤	A50, 9-2C
PC	TimePro-XG入室 管理PC	1	Ⓧ	2PEコンセント (別途手配)	v VVF2, 0-3C
□	解除用押印 (1回解除用、連続解除用)	4			2C 火報信号入力 (2C) LAN/CAT5

ICカードはFelicaを使用

特記事項	訂正事項

**アマノ株式会社**  
本社/〒222-8558 横浜市港北区大倉戸町275

日付	縮尺	設計	製図	承認	名称
2017 7/11					富山市役所 様 入室管理システム
図番	T133261000				


【本館地下一階  
通用口扉】



入室リーダー  
RX-200F

【本館地下一階  
時間外入口扉】



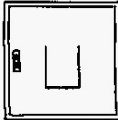
入室リーダー  
RX-200F

【監視センター】




制御盤ユニット  
CX-200F

【ES】

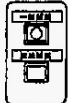


電灯分電盤

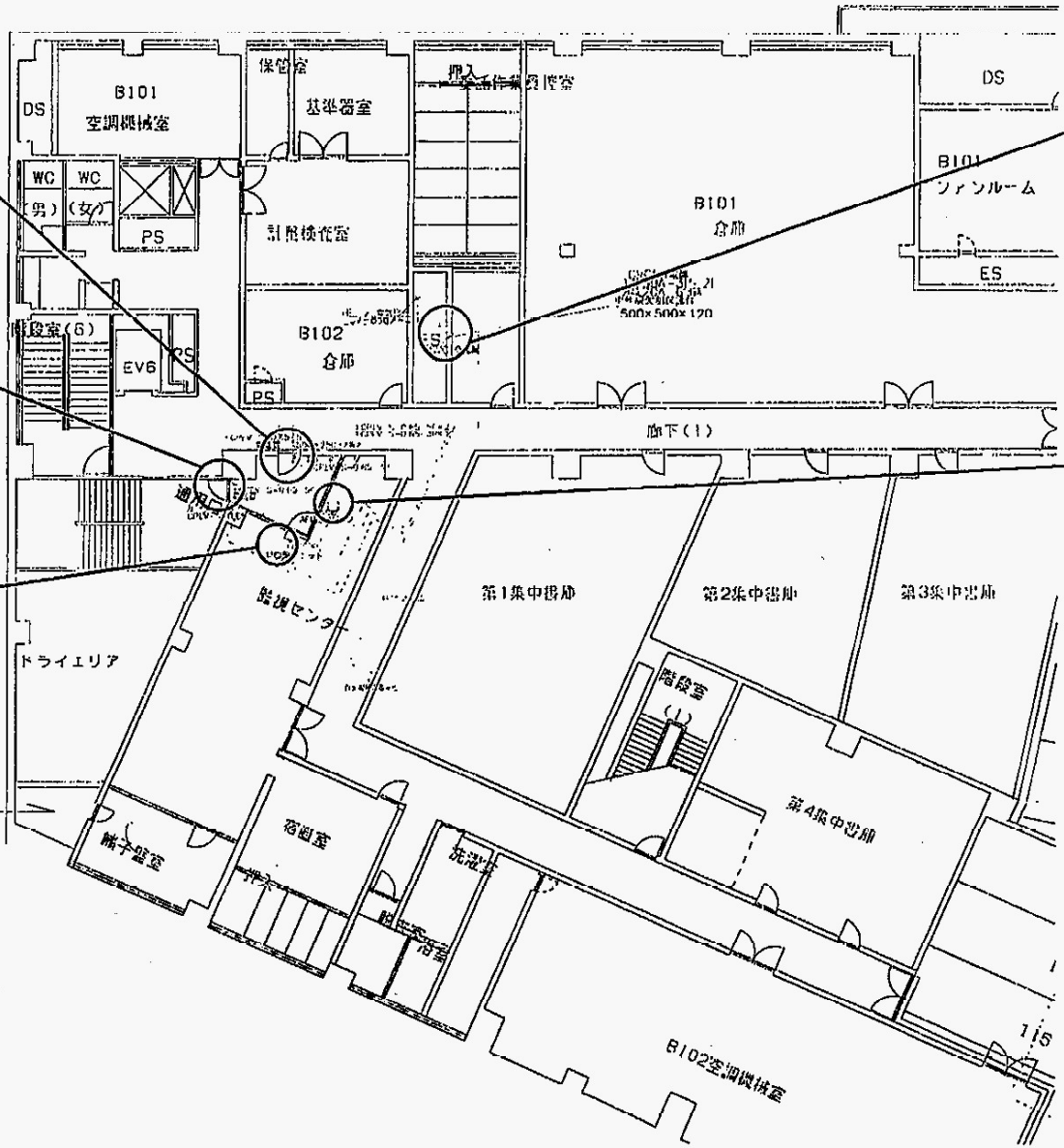
【監視センター】



TimePro-XG入室  
管理PC



一回解錠・連続解錠用鍵  
X2



特記事項	訂正事項

**アマノ株式会社**  
本社/〒222-8558 横浜市港北区大豆戸町275

日付  
2017  
7/11

縮尺  
図番  
T133262000

設計 製図 承認  
分割番号  
/

名称  
富士市役所 採 入室管理システム  
図名  
練習設置図

## 設置配管・配線表

設置機器名		配線種類		設置機器名
制御ユニット装置 監視センター掲示板下	メタルモール部材B モールで立ち上げ	FCPEV-S-0.65-5P	壁内隠ぺいにて立ち下げ	電気錠① 時間外出入口扉屋内側
	メタルモール部材B モールで立ち上げ	FCPEV-S-0.65-5P	廊下側メタルモール立ち下げ	電気錠② 通用口屋内廊下側
	メタルモール部材B モールで立ち上げ	FCPEV-S-0.65-3P	壁内隠ぺいにて立ち下げ	カードリーダー① 時間外出入口扉内側
	メタルモール部材B モールで立ち上げ	FCPEV-S-0.65-3P	壁内隠ぺいにて立ち下げ	カードリーダー② 通用口屋内側
	メタルモール部材B モールで立ち上げ	AEO.9-4C×2	部屋側メタルモール立ち下げ	手動開閉SW 監視センター内
	メタルモール部材B モールで立ち上げ	HP1.2-2C	廊下側メタルモール立ち下げ	消火栓ボックス BF-1廊下
	メタルモール部材A モールで立ち上げ	VVF2.0-3C	既設ラックへ配管にて立ち上げ	CVCF分電盤(新設) BF-1 ES壁面
既設CVCF分電盤 BF-2 電気室～	既設ラック配線	CV-8sq-4C	既設ラックより配管にて立ち下げ	CVCF分電盤(新設) BF-1 ES壁面

特記1：通用口内側カードリーダー設置場所横に既設照明スイッチを移設。

特記2：照明器具をLED照明へ変更