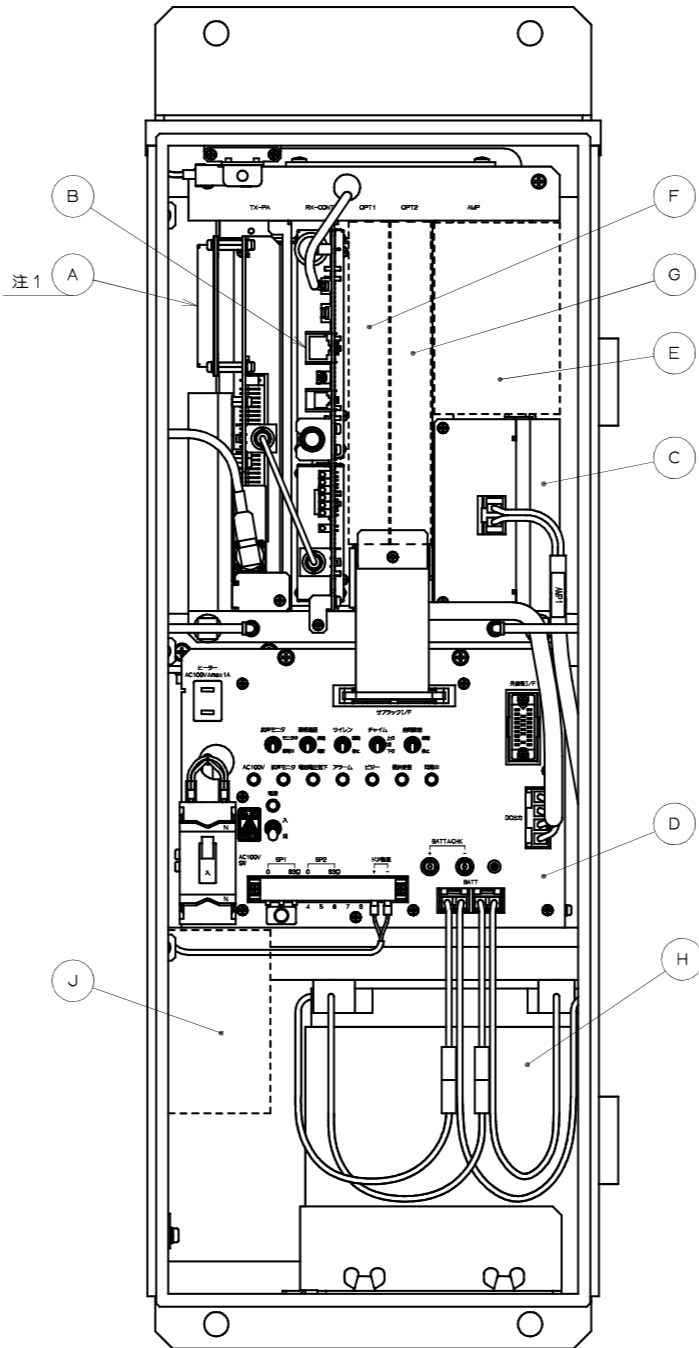
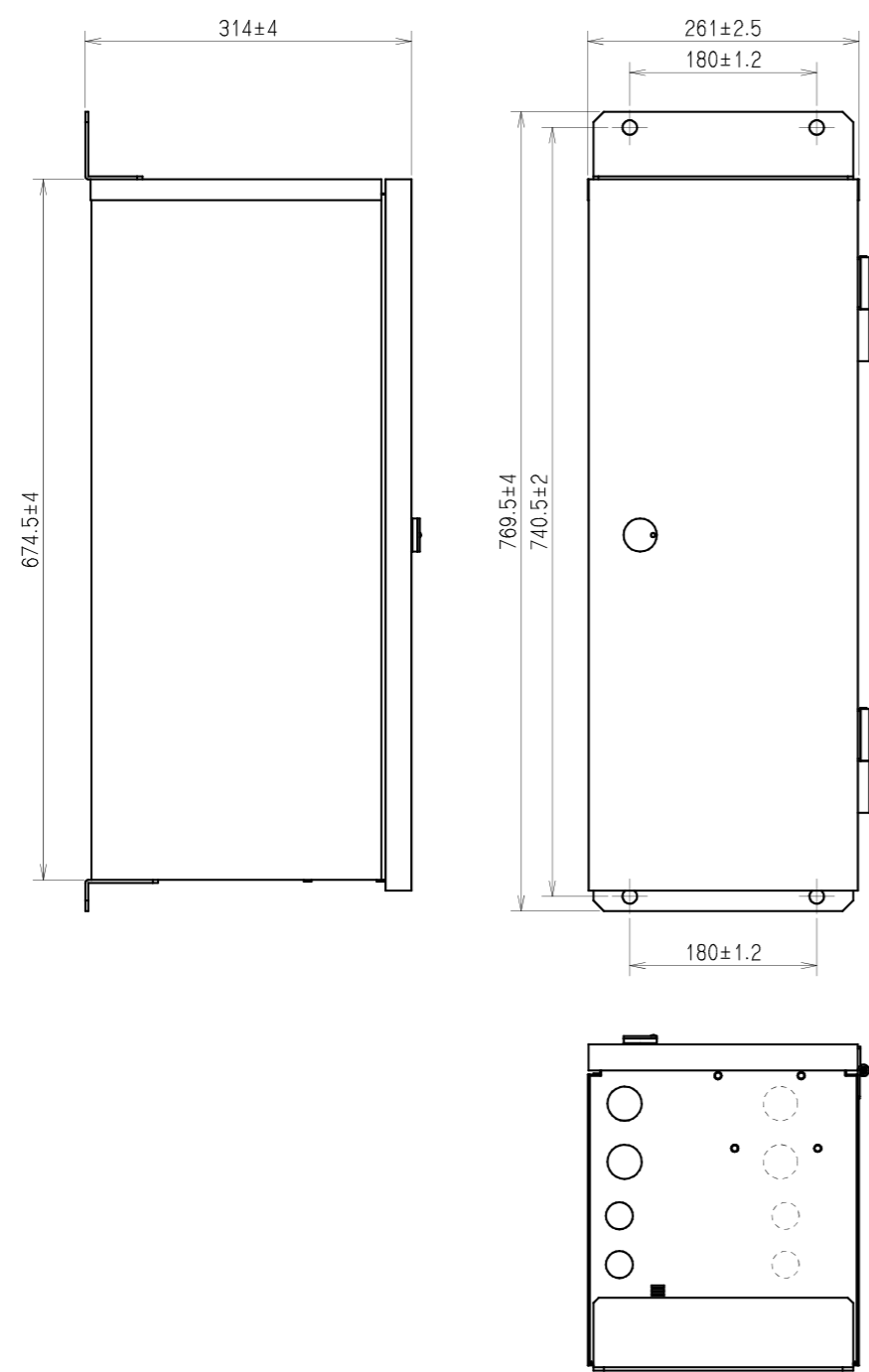


別紙24 防災行政無線機器仕様書

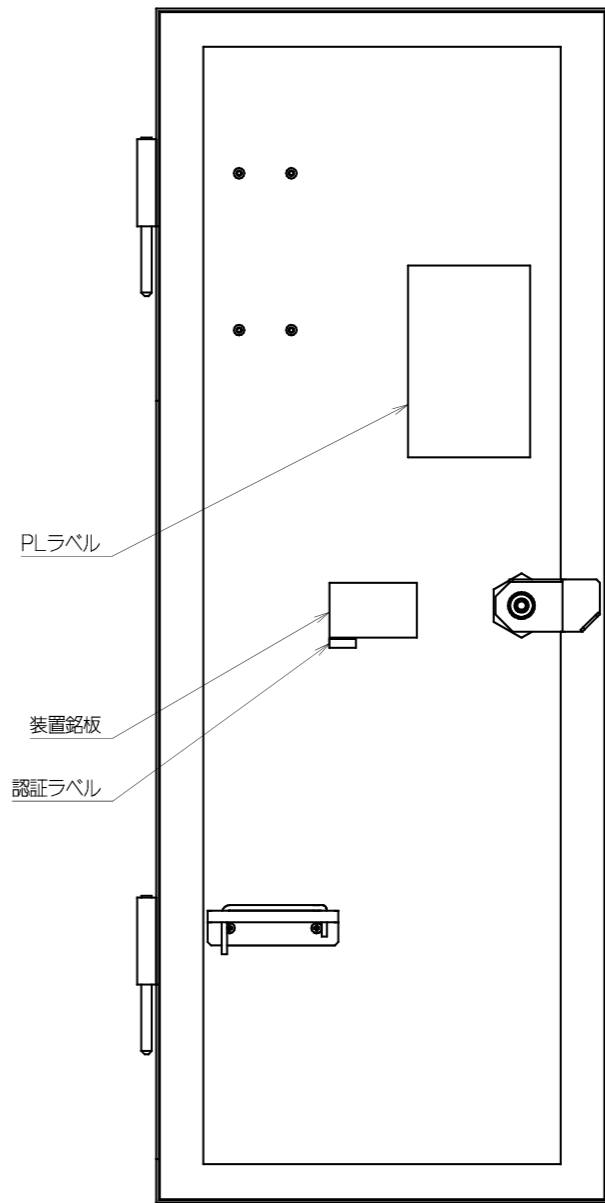
番号	種別	機器名称	数量
1	同報無線	屋外拡声子局	1台
2	同報無線	増設アンプ架	1台
3	同報無線	外部接続箱	1台
4	同報無線	空中線(60M帯)	1基
5	同報無線	スピーカー	10個
6	同報無線	遠隔制御装置	1台
7	IP電話	IP電話機	7台
8	ネットワーク	ネットワーク機器収容架	一式
9	移動無線	無停電電源装置	1台
10	移動無線	ネットワーク接続装置	1台
11	移動無線	遠隔制御装置	1台
12	移動無線	移動系無線装置	1台
13	移動無線	空中線(260M帯)	1基
14	移動無線	携帯無線機	6台
15	移動無線	車載無線機	6台

NWD-144744-002-2

発行	年月日
1	
2	
3	
4	
5	



筐体内部図
尺度1/3



ドア内部図
尺度1/3

符号	名称	指定	数量	版	記事	承認
A	049784-001 TX-PA	標準(注1)	1	1		
B	068845-003 RX-CONT	標準	1			
C	049794-001 AMP	標準	1			
D	077443-001 PS-OPE	標準	1			
E	049794-001 AMP	オプション	1			
F	049800-001 OPT1	オプション	1			
F	086560-001 OPT4	オプション				
G	057311-001 OPT2	オプション	1			
G	061283-001 A-TX-CONT	オプション				
H	28AH-BATT		2			
J	RELAY UNIT	オプション	1			

注1、受信専用機の時、TX-PAは実装されない。

*標準筐体、28AHバッテリー

第三角法 尺度 1/5

仕様書
組立図

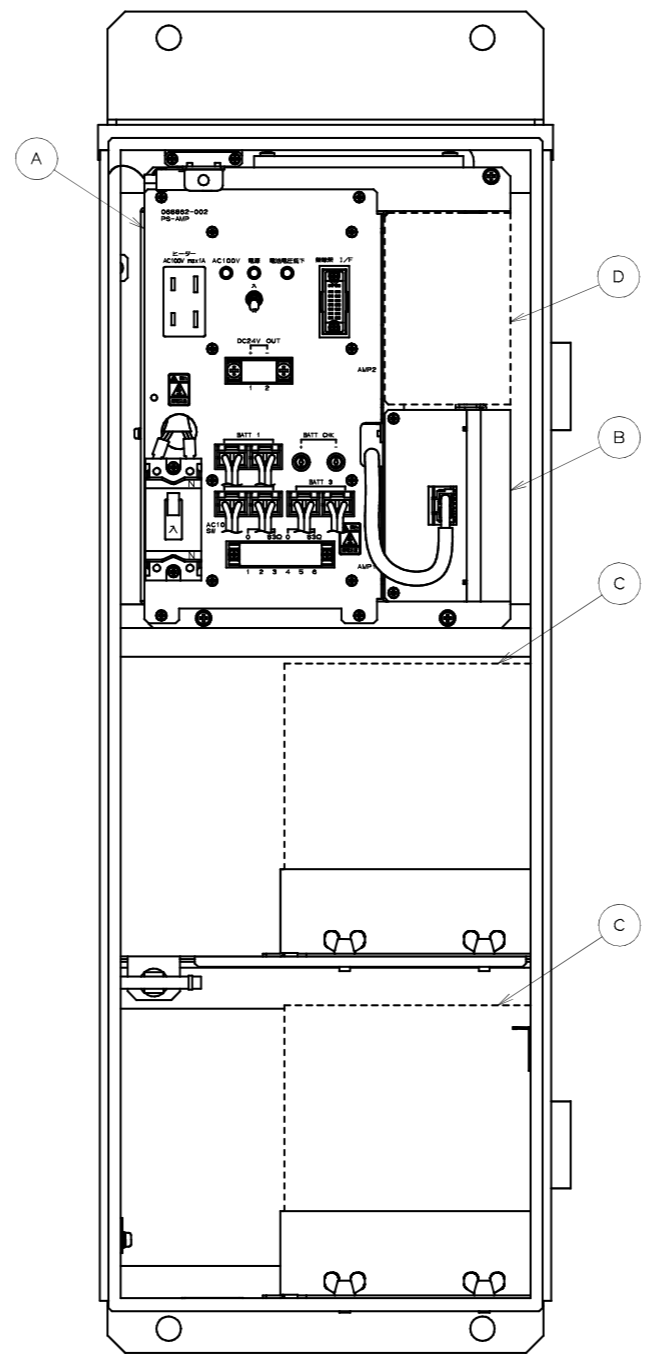
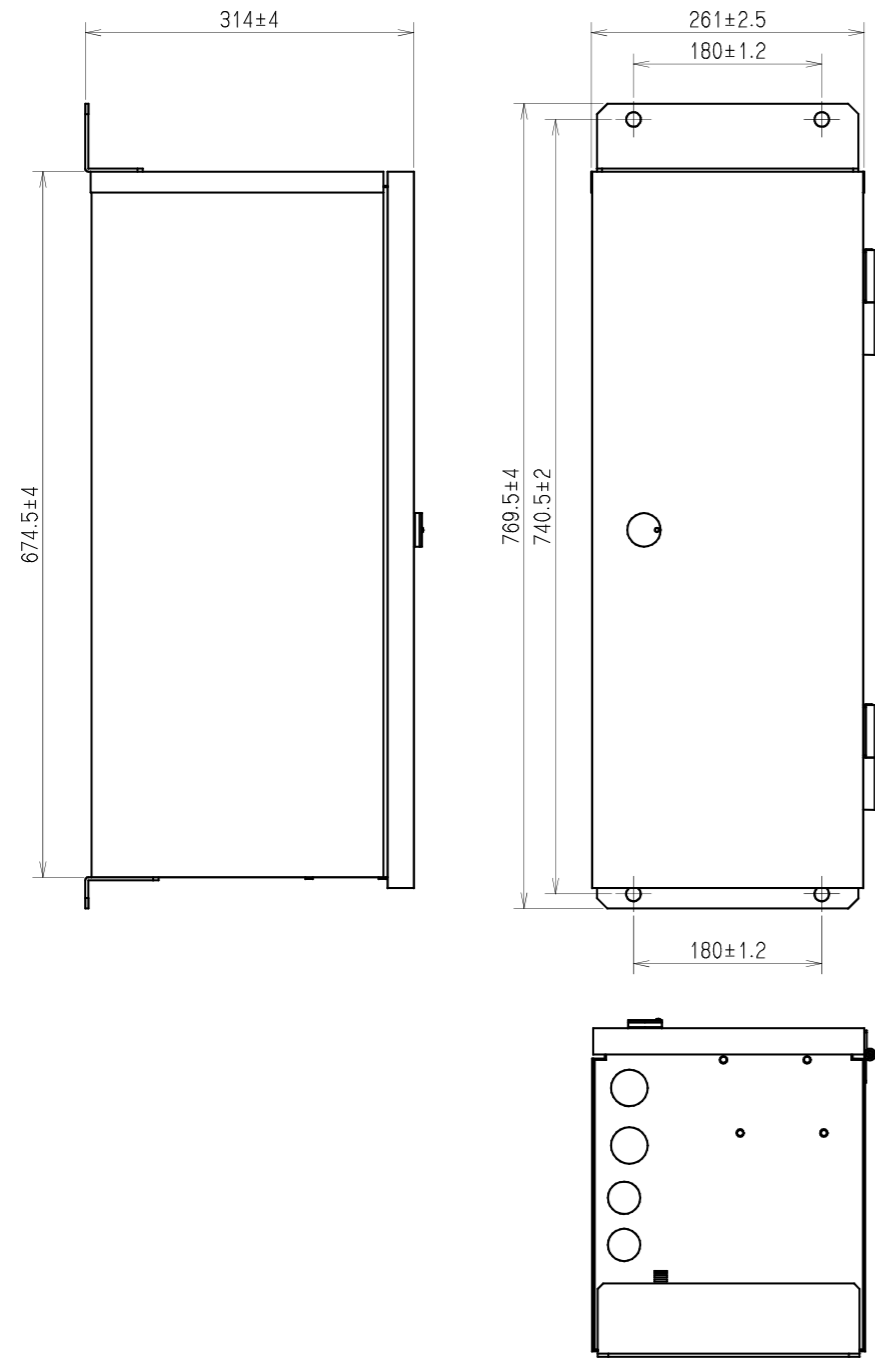
JDB2C3S1-「」A
屋外拡声装置
外観図

NWD-144744-002-2

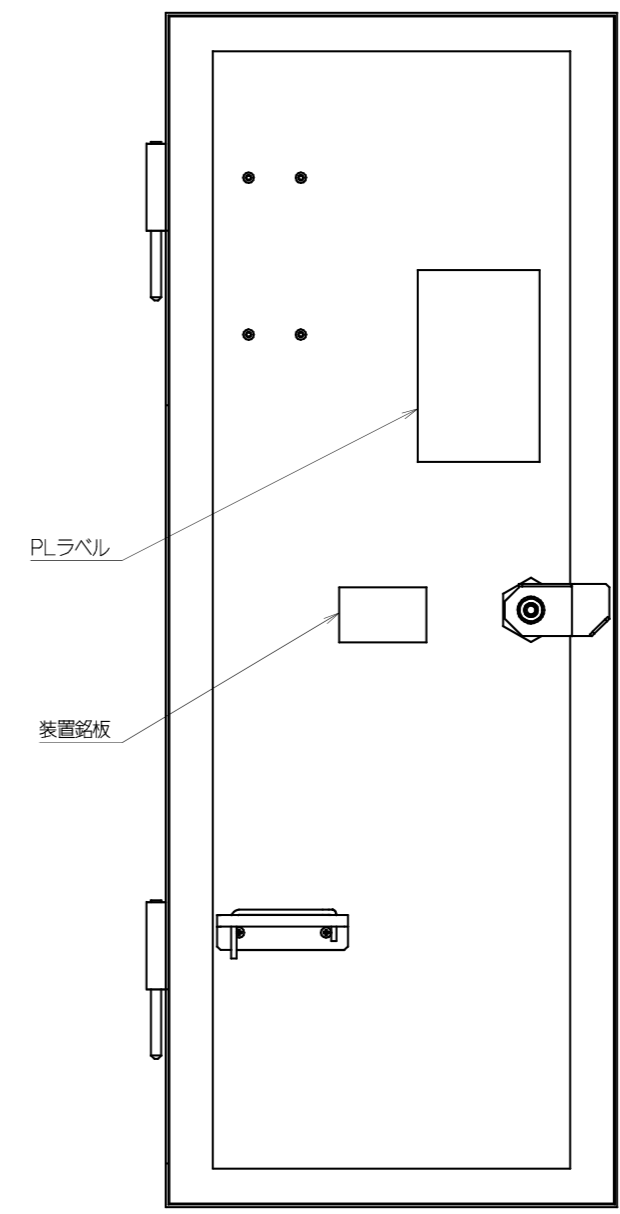
NWD-131999-002

発行	年月日
1	
2	
3	
4	
5	

符号	名称	指定	数量	版	記事	承認
A	068862-001 PS-AMP	標準	1	1		
B	049794-001 AMP	標準	1			
C	17AH BATT	標準	4			
	28AH BATT	標準				
D	049794-001 AMP	オプション	1			



筐体内部図
尺度1/3



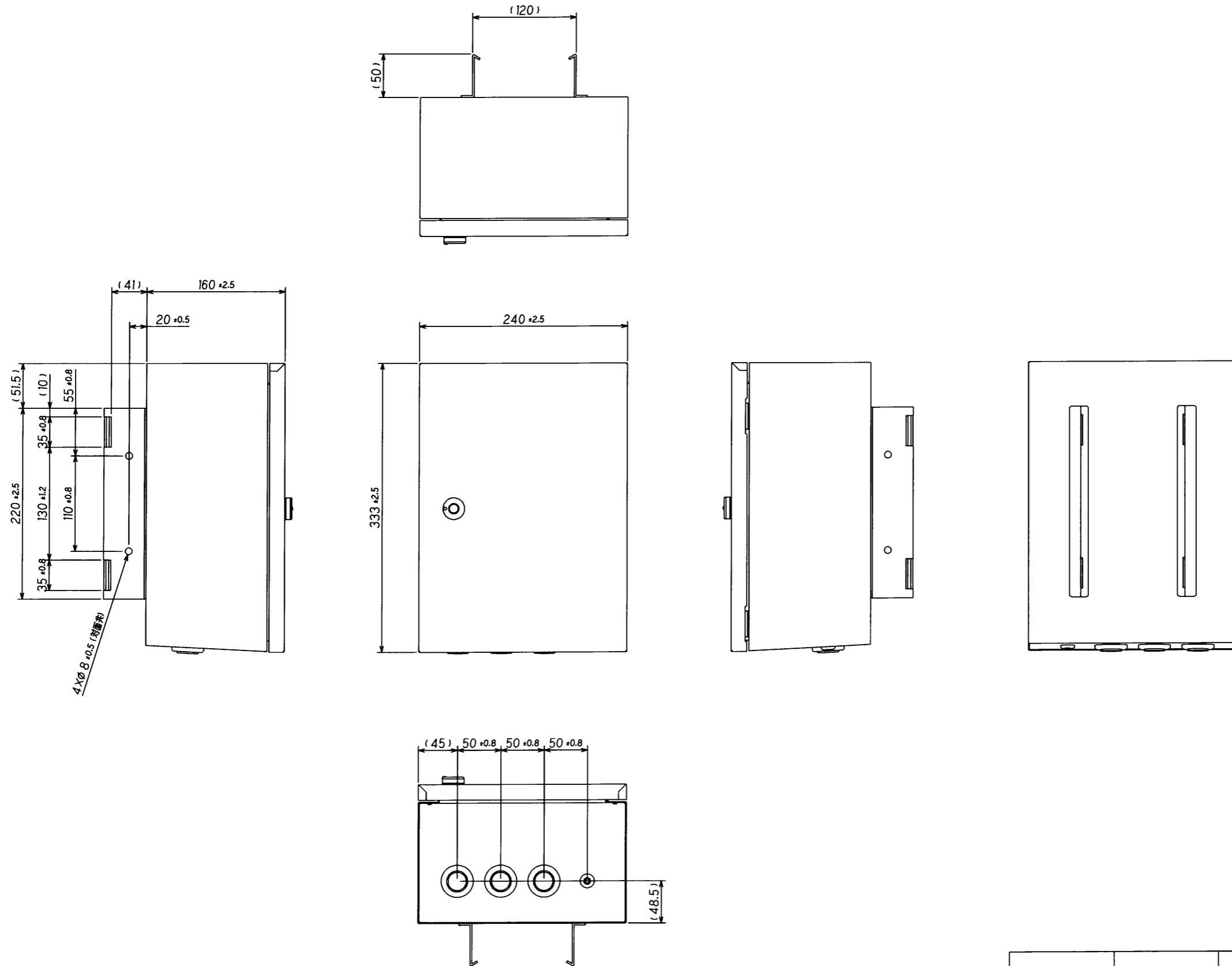
ドア内部図
尺度1/3

ファイル名	AP ROLL
整理期限	
整理番号	

第三角法 尺度 1/5

仕様書	
組立図	
068854-「」 「」 「」 AMP-BOX 外観図	
NWD-131999-002	

10489Z0302

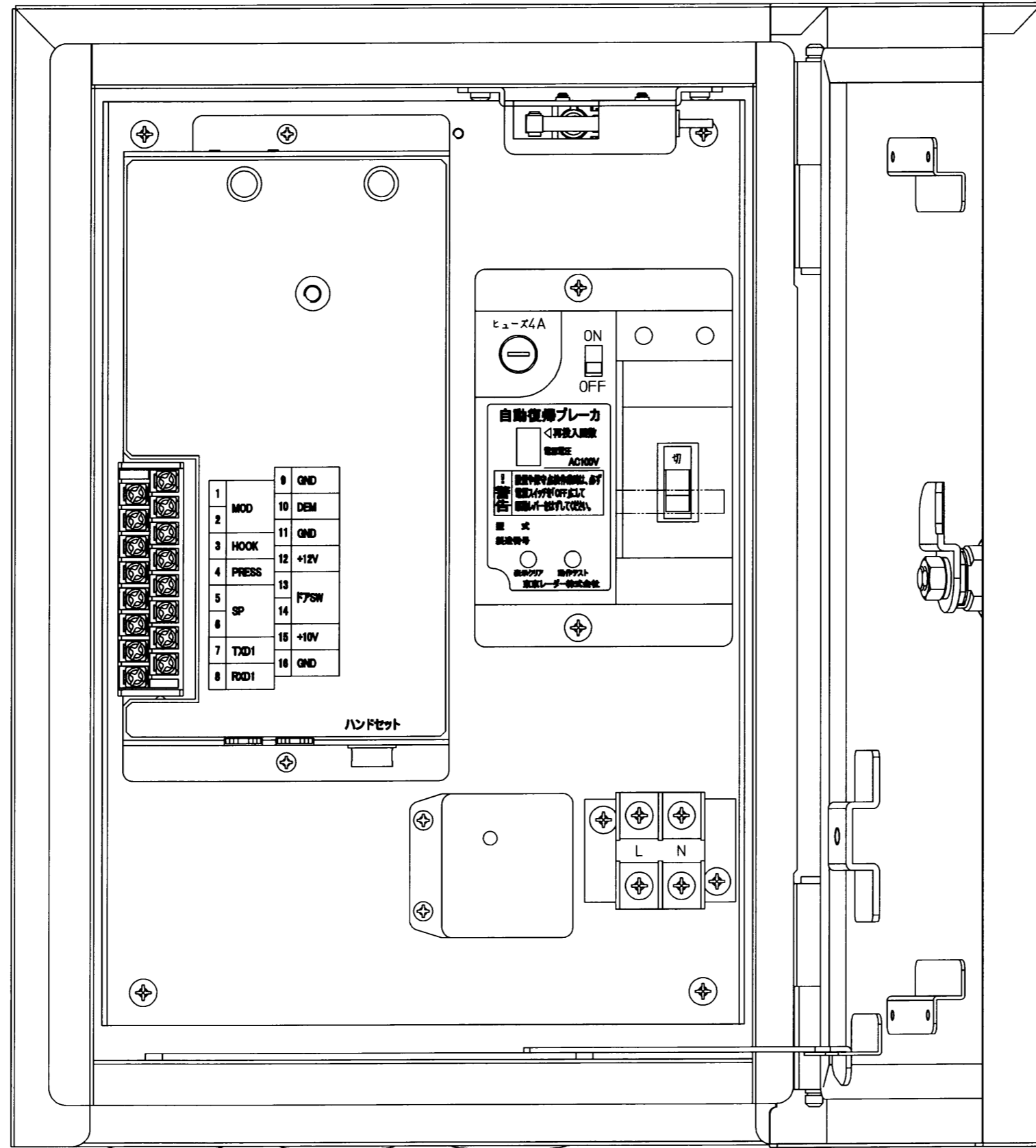


NO.	DESCRIPTION/APP.
1	2017/11/9

Confidential	
GENERAL TOLERANCES	
⌀	SCALE 3:10
∠	UNITS mm
SPEC. NO.	
ASSEMBLY	1/2
PARTS LIST	
DRAWING NO.	10489Z0302
TOKYO RADAR CORPORATION	

MATERIAL	DIMENSIONS	FINISH
TITLE 外部接続箱D型 外観図		

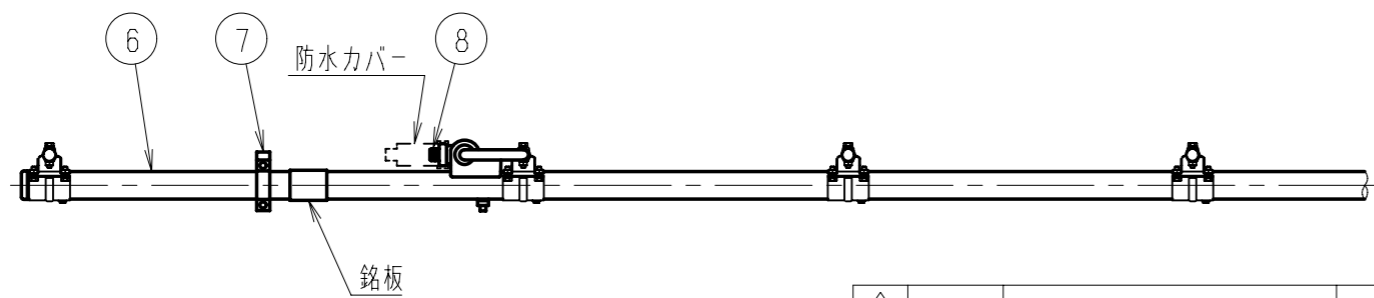
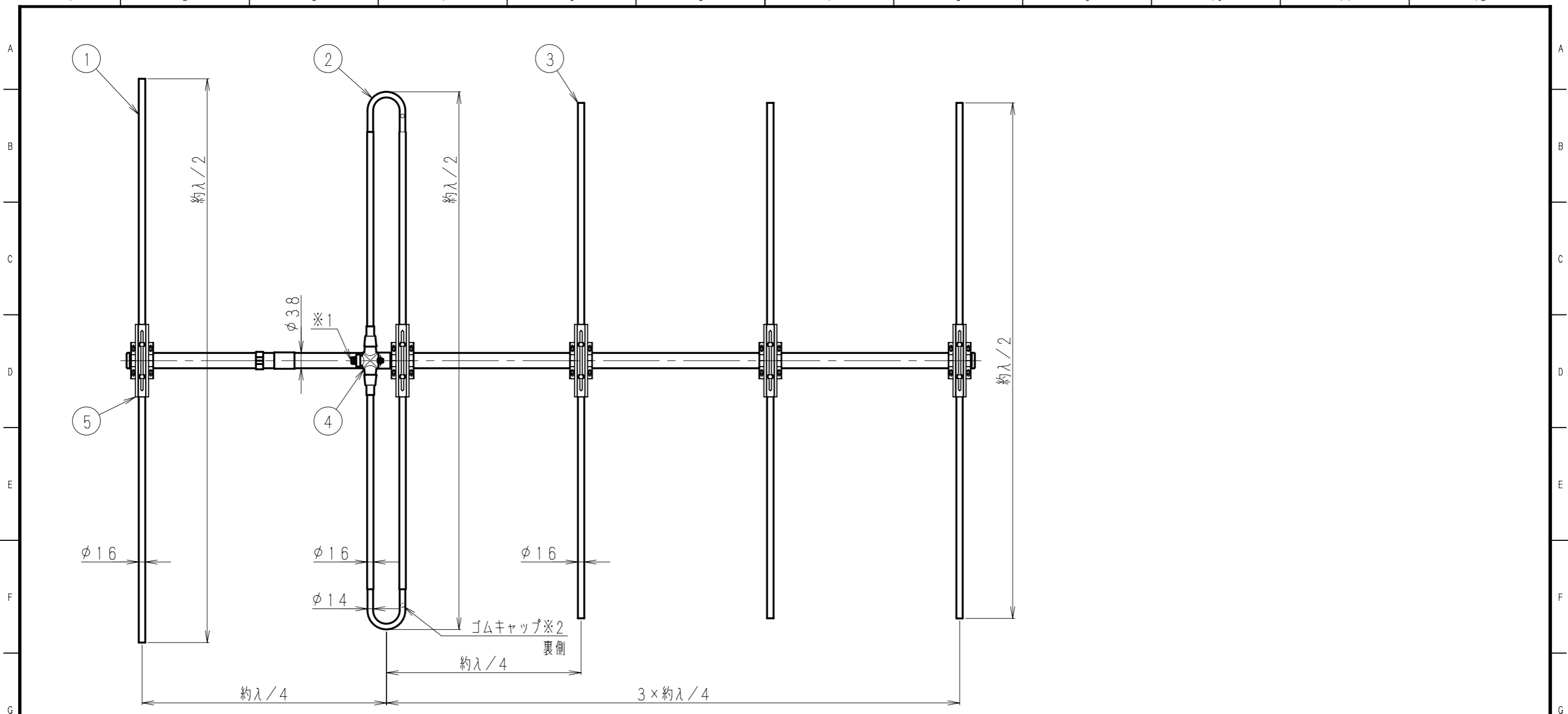
10489Z0302



前面トビラを開けた状態

MATERIAL	DIMENSIONS	FINISH
TITLE 外部接続箱D型 外観図		

NO.	DESCRIPTION/APP.
1	2017/11/9
Confidential	
GENERAL TOLERANCES	
⌀	SCALE 3:10
	UNITS mm
SPEC. NO.	
ASSEMBLY	2/2
PARTS LIST	
DRAWING NO.	10489Z0302
TOKYO RADAR CORPORATION	



部番 ITEM	名 DESCRIPTION	個数 QUANTITY	材 質・処 理 MATERIAL TREATMENT	部 品 図 番 PART DRAWING NO.	備 考 NOTE
8	N-J型接栓	1	C3604他・MBNi他		
7	ケーブルクリップ	1式	SUS304P		
6	アーム	1	SUS304T		
5	エレメントブラケット	5	SUS304 又は同等品		
4	給電部	1	ポリエステル系樹脂他		
3	導波素子	3	SUS304T		
2	放射素子	1	C2700T・MBNi 及び SUS304T他		
1	反射素子	1	SUS304T		

許容差の区分 COMMON TOLERANCE	許容差の区分 COMMON TOLERANCE
≤ 10	± 0.1 ± 0.2 ± 0.4 ±
≤ 25	± 0.15 ± 0.3 ± 0.6 ±
≤ 80	± 0.25 ± 0.5 ± 1.0 ±
≤ 250	± 0.4 ± 0.8 ± 1.5 ±
≤ 1000	± 1.0 ± 2.0 ± 6.0 ±

※1 接栓接続後 テーピング等にて防水処理をして下さい
 ※2 アンテナを垂直偏波で取付の場合
 放射素子下側のゴムキャップを外して下さい

符号 SYM	日付 DATE	変更記事 REVISION RECORD	担当 DESIGNED	承認 APPROVED
△				
△				
△				
△				

SCALE 尺 度 f r e e	DESIGNED H20.12.12	DRAWN H20.12.12	INSPECTED H20.12.12	APPROVED H20.12.12	DESCRIPTION 品名 5素子八木型アンテナ 外観図 5DV-060
単位 DIM m・mm	質量 MASS	日本アンテナ株式会社 NIPPON ANTENNA CO., LTD.			DRAWING NO. 図番 F0-F02-H11



同報無線用レフレックスホーンスピーカ 50W

TH-50D50

■ 概要

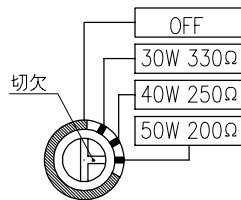
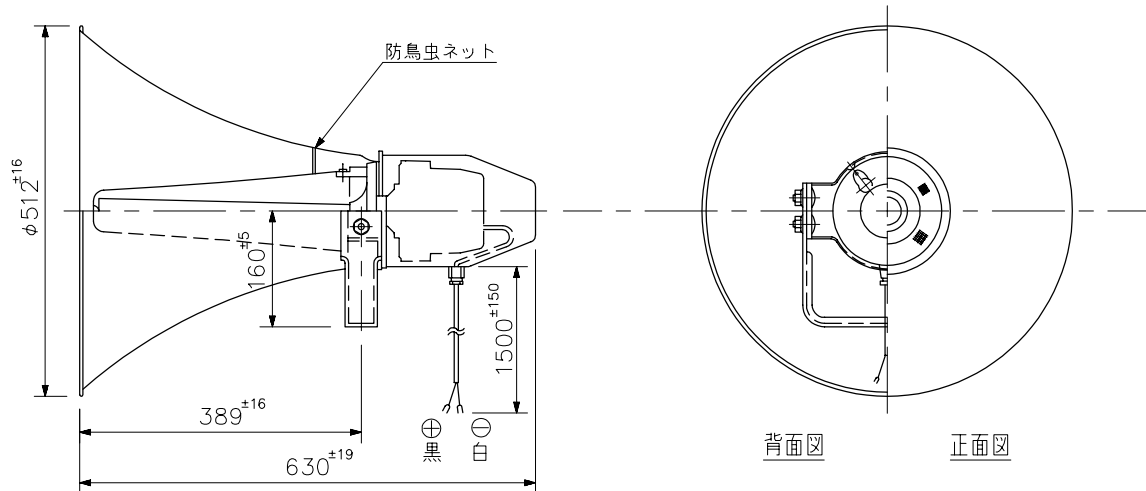
長期間の屋外使用を前提に開発された広報拡声用途の全天候型レフレックスホーンスピーカです。

1. 地上高15mにおいて瞬間最大風速約60m/sに耐えることができます。
2. ホーン中間部には防鳥虫ネットを設け、鳥虫害を防止することができます。
3. ユニットカバーにより風雨によるドライバユニットの損傷を防止することができます。
4. 耐蝕性に優れた材質、仕上げにより長期間の屋外使用に耐えることができます。

■ 仕様

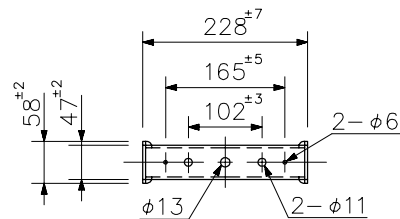
定格入力	50W
定格インピーダンス	200Ω(50W,工場出荷接続), 250Ω(40W), 330Ω(30W)
出力音圧レベル	110dB(1W, 1m)
周波数特性	180~6,500Hz
ドライバユニット結合部取付法	M34 P1.5(JIS C 5504 2種 相当)
適用規格	JIS C 5504ホーンスピーカに準ずる
取付可変角	±22°(アングル底面に対して)
仕 上	ホーン部, ユニットカバー: アルミ合金 アイボリ(マンセル10YR7.5/1.5近似色) 粉体焼付塗装 防鳥虫ネット : ステンレス(SUS304) コードクランプ : PA66ナイロン アングルホルダ, アングル: 冷間圧延鋼板, 溶融亜鉛めっき 取付ボルト類一式 : ステンレス(SUS304)
質 量	約7.3kg
付 属 品	M10×30六角ボルト…2, M10座金…4, M10バネ座金…2, M10ナット…4
引出しコード長さ	1.5m…(株)ニチフ 1.25Y-4W端子付

■ 外観図



インピーダンス切換方法
(工場出荷時50W接続)

- ドライバユニット背面のロータリースイッチで行います。
- 切欠部を希望する表示の位置に合わせます。



アングル取付寸法図

単位: mm 縮尺: 1/10

TOA 同報無線用ストレートホーンスピーカ 50W DH-21D50

■ 概要

この製品はDHA-11とDH-2150とを組合わせたものです。

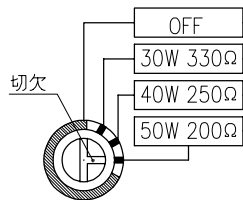
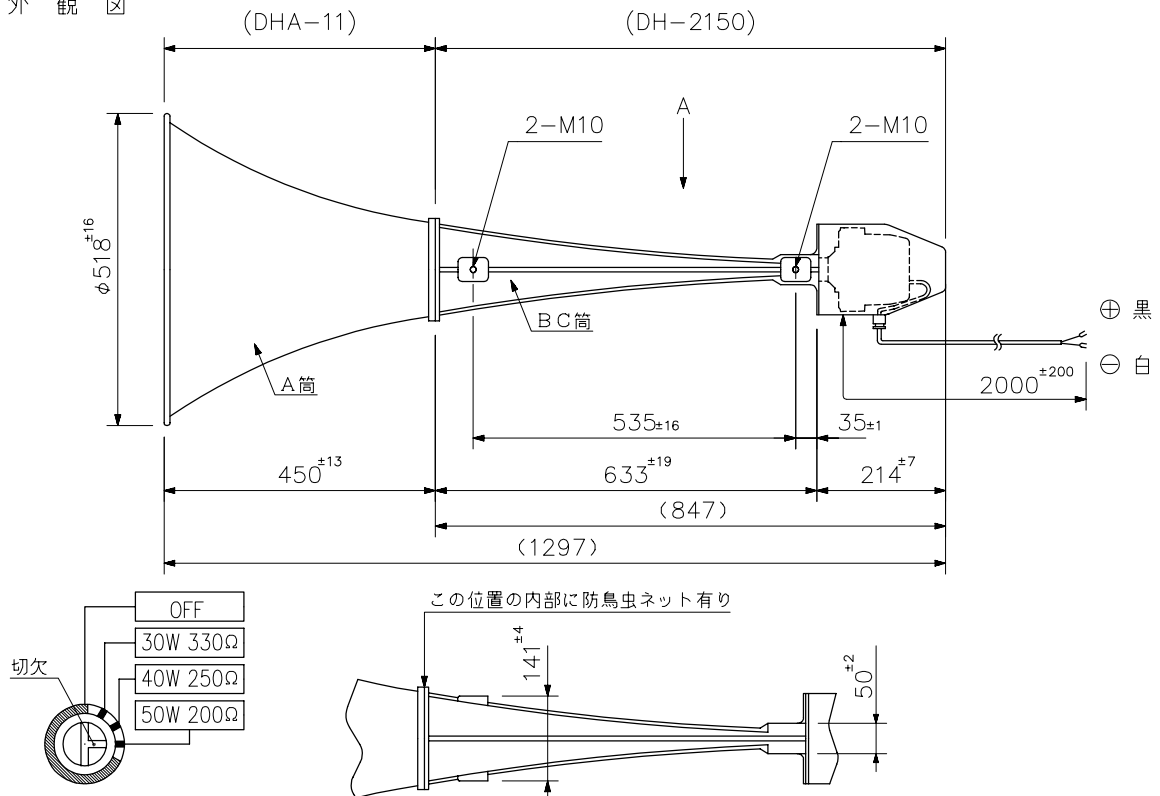
長期間の屋外使用を前提に開発された広報拡声用途の全天候型ストレートホーンスピーカです。

1. 地上高15mにおいて瞬間最大風速約60m/sに耐えることができます。
2. ホーン中間部には防鳥虫ネットを設け、鳥虫害を防止することができます。
3. ユニットカバーにより風雨によるドライバユニットの損傷を防止することができます。
4. 耐蝕性に優れた材質、仕上により長期間の屋外使用に耐えることができます。

■ 仕様

定格入力	50W
定格インピーダンス	200Ω (50W, 工場出荷接続), 250Ω (40W), 330Ω (30W)
出力音圧レベル	110dB (1W, 1m)
周波数特性	180~6, 500Hz
ドライバユニット結合部密封法	M34 P1.5 (JIS C 5504 2種 相当)
適用規格	JIS C 5504ホーンスピーカに準ずる
仕上	A筒, ユニットカバー: アルミ合金 アイボリ (マンセル10YR7.5/1.5近似色) 粉体焼付塗装 BC筒 : ADC12 アルミダイカスト アイボリ (マンセル10YR7.5/1.5近似色) 粉体焼付塗装 防鳥虫ネット : ステンレス (SUS304) コードクランプ : PA66ナイロン 取付ボルト類一式 : ステンレス (SUS304)
質量	約7kg
付属品	六角ボルトM10……4, 座金M10……4, バネ座金M10……4, 六角穴付ボルトM6……4, 座金M6……4, バネ座金M6……4, 六角レンチM6用…1
引出しコード長さ	2m…… (株)ニチフ 1.25Y-4W端子付

■ 外観図



インピーダンス切換方法
(工場出荷時50W接続)

A矢視図

- ドライバユニット背面のロータリースイッチで行います。
- 切欠部を希望する表示の位置に合わせます。

単位: mm 縮尺: 1/12

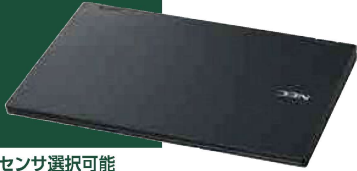
VersaPro タイプ VX

インテル
第8世代
CPU **〈VX-5〉**

充実のBT0セレクションから用途に応じて モデル選択が可能なスタンダードノートPC

**15.6型 ワイド
LEDバックライト**

1,920×1,080ドット フルHD
1,366×768ドット HD



指紋センサー選択可能

Webカメラ (IR対応) 選択可能

薄さ24.9mm*

希望小売価格:
170,500円(税別)~

写真はテンキー付きキーボード
選択モデル

◆ゴム足部、バッテリーなどの突起部を除く。



POINT

5種類のCPUから選択可能

高度なパフォーマンスと省電力性能を両立した第8世代インテル® Core™ i7 プロセッサーや第8世代インテル® Core™ i5 プロセッサーなど計5種類の中から適したCPUを選択できます。

対応している主な機能 ※詳しくはP48~53, P59をご覧ください。

選択可能

ECOボタン	USB 3.1 (Type-C)*1 ×1ポート	USB 3.0 ×4ポート*2	HDMIポート	SDメモリー カードスロット	4コア プロセッサー	内蔵 指紋センサー	テンキー付き キーボード	ゼロワット ACアダプタ	SSD
DeviceLock Lite	ウイルス 検出・駆除	ハードディスク データ消去*3	マルチ ディスプレイ	180度開閉	インテル® Optane™ メモリー	無線LAN (IEEE802.11ac)	Bluetooth®	Webカメラ*4	NeoFace Monitor

*1:映像出力はできません。CeleronモデルではUSB 3.0 (Type-C) ×1ポートになります。 *2:Celeronモデルでは、USB 3.0×2ポート、USB 2.0×2ポートになります。
*3:ご利用の際は、再セットアップ用媒体ならびに光学ドライブが必要です。 *4:添付の専用アプリケーション利用時は難燃判定も可能。

フリーセレクションメニュー

●フレームモデル、構成オプションの単体販売は行っておりません。フリーセレクション価格は、セレクションメニューからセットモデルの構成品を選択し、セットモデルとして購入される場合に適用される各構成品の価格です。

フレームモデル					構成オプション (各項目から択一となります)					
型番	希望小売価格	インストールOS	CPU	構成	ディスプレイ	HDD/SSD	合計メモリ	光学ドライブ	ACアダプタ	通信機能
VKH19/X-5 (2019年7月発表商品)					15.6型ワイドフルHD液晶 +40,000円 PC-K-LNDS5F5	暗号化機能付512GB SSD +78,000円 PC-K-HAD515	16GB(8GB×2) +65,000円 PC-K-MDD165	DVDスーパーマルチドライブ +9,500円 PC-K-C8DD55	ゼロワットACアダプタ +6,600円 PC-K-ACXTD5	無線LAN (IEEE802.11ac) & Bluetooth® +11,000円 PC-K-NWX2B5
VKM16/X-5 (2019年7月発表商品)					15.6型ワイドHD液晶 +30,000円 PC-K-LNDSH5	暗号化機能付256GB SSD +41,000円 PC-K-HAD255	8GB(8GB×1) +35,000円 PC-K-MAD805	DVD-ROM +2,500円 PC-K-C8DDV5	小型軽量ACアダプタ +2,000円 PC-K-ACXND5	なし
VKT16/X-5 (2019年7月発表商品)					15.6型ワイドフルHD液晶 +50,000円 PC-K-LRD5F5	128GB SSD +29,000円 PC-K-HSD125	8GB(4GB×2) +35,000円 PC-K-MDD805	なし		
VKL21/X-5 (2019年7月発表商品)					15.6型ワイドHD液晶 +40,000円 PC-K-LRD5H5	500GB HDD + インテル® Optane™ メモリー 16GB +39,000円 PC-K-HMD515	4GB(4GB×1) +25,000円 PC-K-MAD405			
VKE18/X-5 (2019年7月発表商品)					Webカメラ付き (IR対応) 15.6型ワイドフルHD液晶 +45,000円 PC-K-LCD5F5	暗号化機能付500GB HDD +34,000円 PC-K-HED505	500GB HDD +22,000円 PC-K-HHD505			

※上記OS以外にもモデルをご用意しております。
<https://jpn.nec.com/lbpc/versapro/> をご覧ください。



①:再セットアップ時や添付アプリケーションのインストールなど(出張修理でのHDD/SSD交換時含む) DVD-ROMまたはCD-ROMをご利用の際は、使用する媒体に応じて、セレクションメニューまたは拡張機器一覧 (P68~69) で選択可能な光学ドライブが必要です。 ②:Windows 10 Proの工場出荷状態へ戻すためのバックアップイメージの書き出しには「再セットアップメディア作成ツール」をご利用ください。本ツールによる書き出しは1回限りとなります。

プリインストール以外のOSで使用する場合は、各機種・搭載機能の利用に制限事項がありますので、必ず仕様一覧表の「ドライブ提供対象OS」および注釈をご覧ください。

UNIVERGE IP Phone DT800シリーズ IP電話機(sv9300用)

外観図

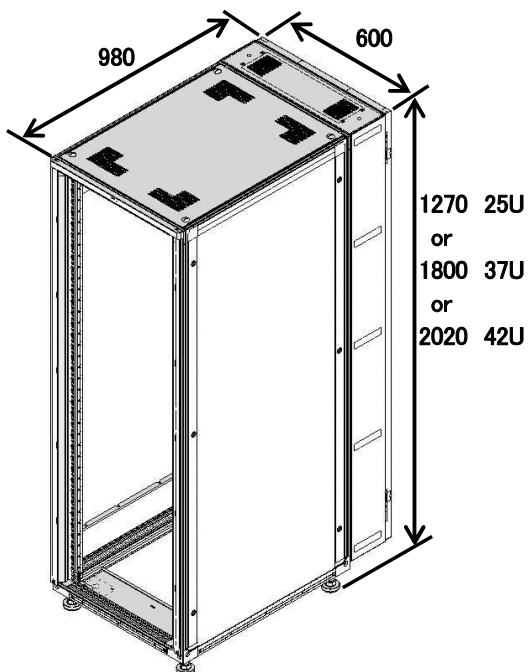


外観寸法: 182×258×109
重量: 約1.1kg

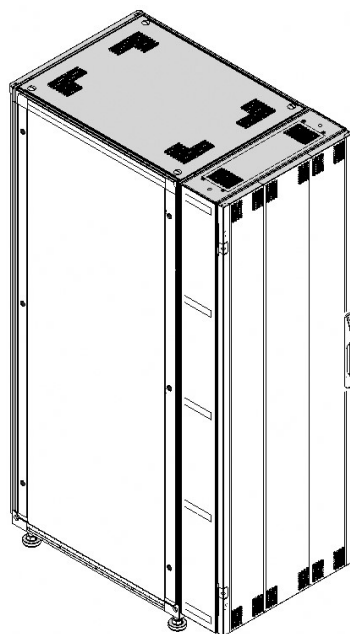
1.5 ラックの外観・外形寸法

(1) N8140-500/501/502/503/503F/504/510/510F (奥行き延長 無し)

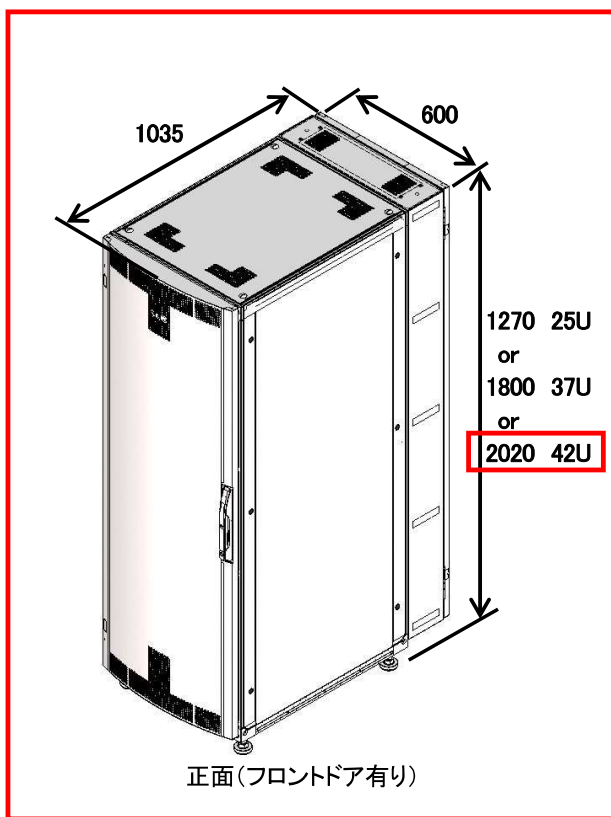
※N8140-502/510/510F (25U) のトップカバーには冷却用の開口がありません。



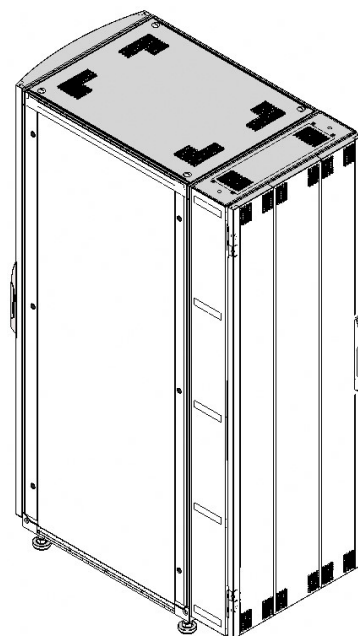
正面(フロントドア無し)



背面(フロントドア無し)

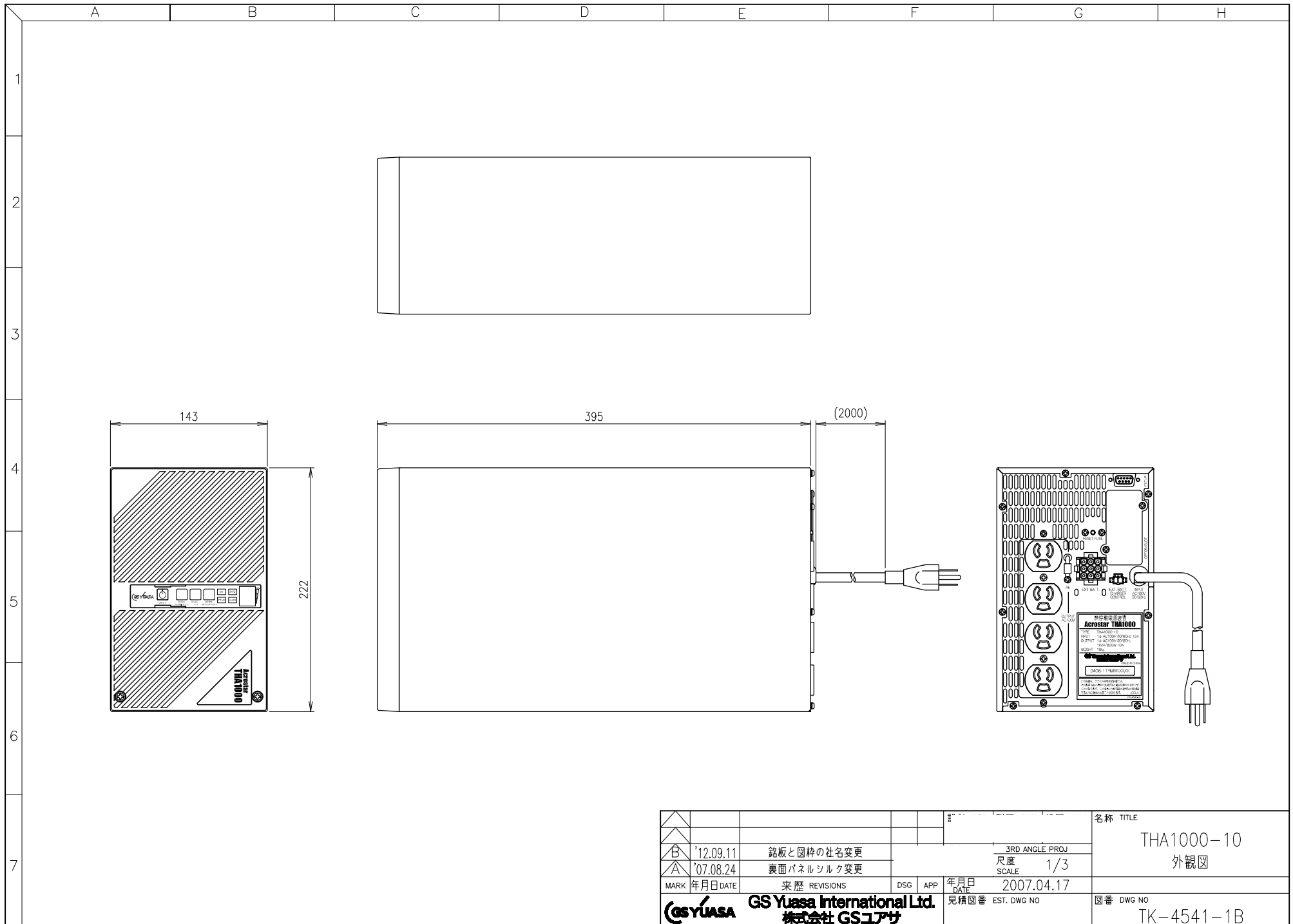


正面(フロントドア有り)



背面(フロントドア有り)

単位 [mm]





ネットワークオーディオアダプター

NX-100S

■ 概要

LANやインターネットなどのIPネットワークを用いて、高品質な音声信号や、接点入力の制御情報をリアルタイムに伝送できる機器です。

特に遠隔地へ伝送する場合、インターネットを用いることで、専用線を用いた方法に比べ、低ランニングコストで音声信号の伝送ができます。

また、別売のラックマウント金具を使用すれば、EIA規格に適合するラックに取付けることができます。(1サイズ)

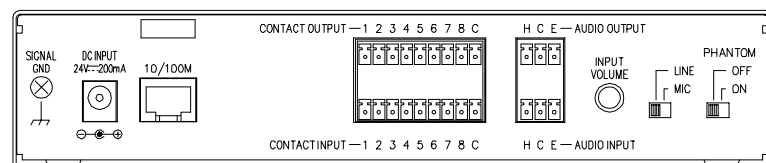
■ 仕様

*0 dB=0.775 V

電源	AC100 V 50/60 Hz (ACアダプター(付属)より供給)
消費電力	7 W
音声入力	1回路(トランスアイソレート) -58 dB*~0 dB* 平衡(MIC/LINE切換, VR調整可) 2 kΩ 着脱式ターミナルブロック(3P) ファンタム電源供給(24 V スイッチで設定)
音声出力	1回路(トランスアイソレート) 0 dB* 平衡 10 kΩ 着脱式ターミナルブロック(3P)
周波数特性	50 Hz~14 kHz (サンプリング周波数32 kHz時)
歪率	0.3%以下(1 kHz, サンプリング周波数32 kHz時)
制御入力	8回路 無電圧メイク接点入力 開放電圧: DC12 V, 短絡電流: 10 mA 着脱式ターミナルブロック(9P)
制御出力	8回路 オープンコレクター出力(極性あり) 耐電圧: DC30 V, 制御電流: 最大50 mA 着脱式ターミナルブロック(9P)
ネットワークI/F	10BASE-T/100BASE-TX 自動切換
ネットワークプロトコル	TCP, UDP, ARP, ICMP, HTTP, RTP, IGMP
音声パケット伝送方式	ユニキャスト(最大同時4箇所), マルチキャスト(最大同時64箇所)
使用温度範囲	0℃~+40℃
使用湿度範囲	90%RH以下(ただし結露のないこと)
仕上	冷間圧延鋼板 黒(マンセルN1.0近似色) 3分艶
寸法	210(W)×44.7(H)×188(D) mm
質量	1.2 kg
付属品	ACアダプター(1.8 m)…1, CD(PC用設定ソフトウェア, 操作ソフトウェア)…1, 音声入力, 出力用着脱式ターミナルプラグ(3P)…2, 制御入力, 出力用着脱式ターミナルプラグ(9P)…2, ラックマウント金具取付ねじ…8
別売品	ラックマウント金具: MB-15B-BK (NX-100Sを1台ラックマウントする場合) MB-15B-J (NX-100Sを2台連結してラックマウントする場合)

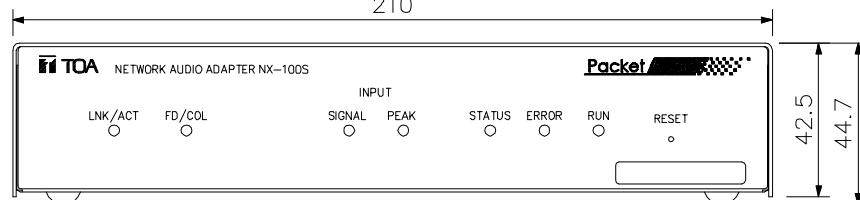
※ご注意 NX-100SはMB-15B-Jで他の機器と連結してラックマウントすることはできません。

■ 外観図

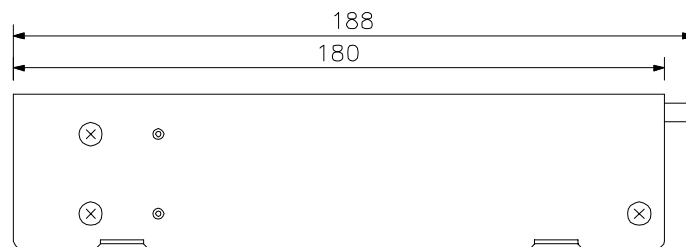


背面図

210



正面図



側面図

単位: mm 縮尺: 1/2

BKD-00005-401-AB

B

B

+

C

D

+

E

F

1

2

3

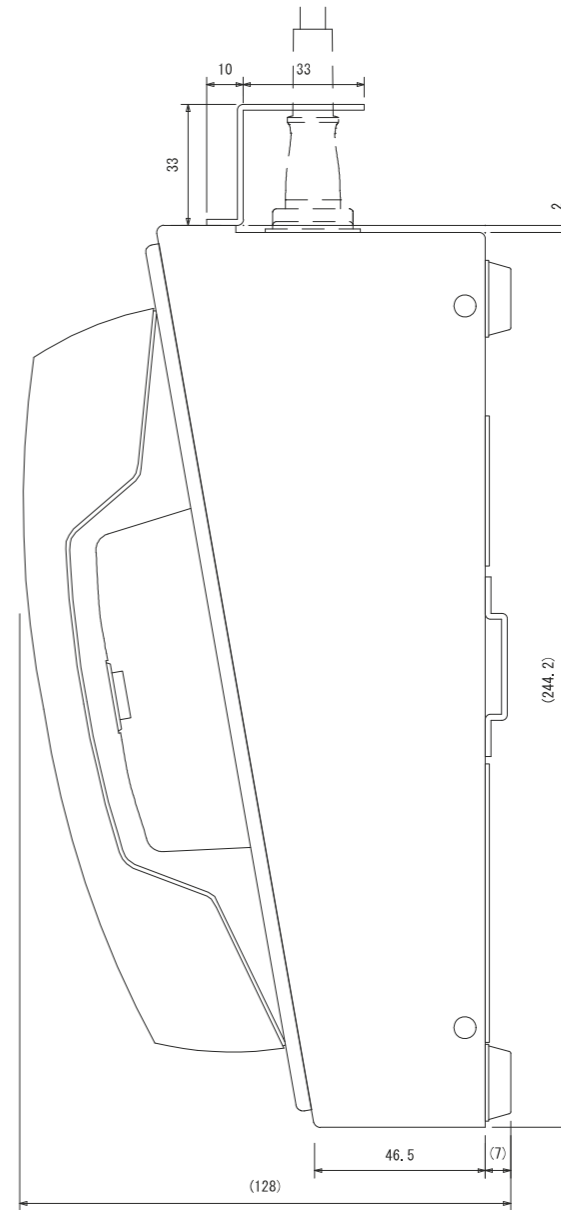
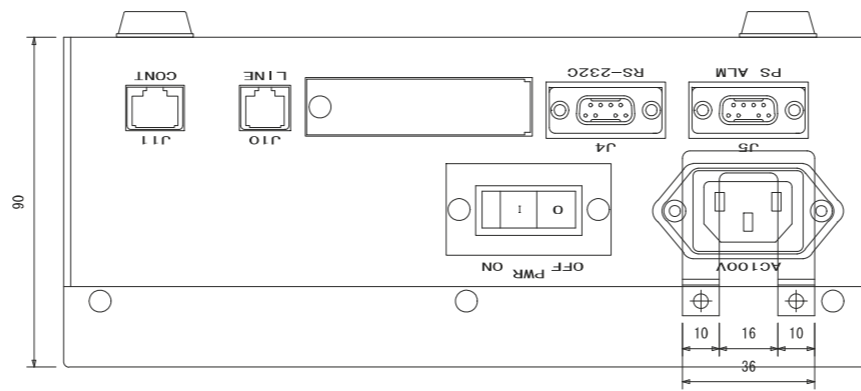
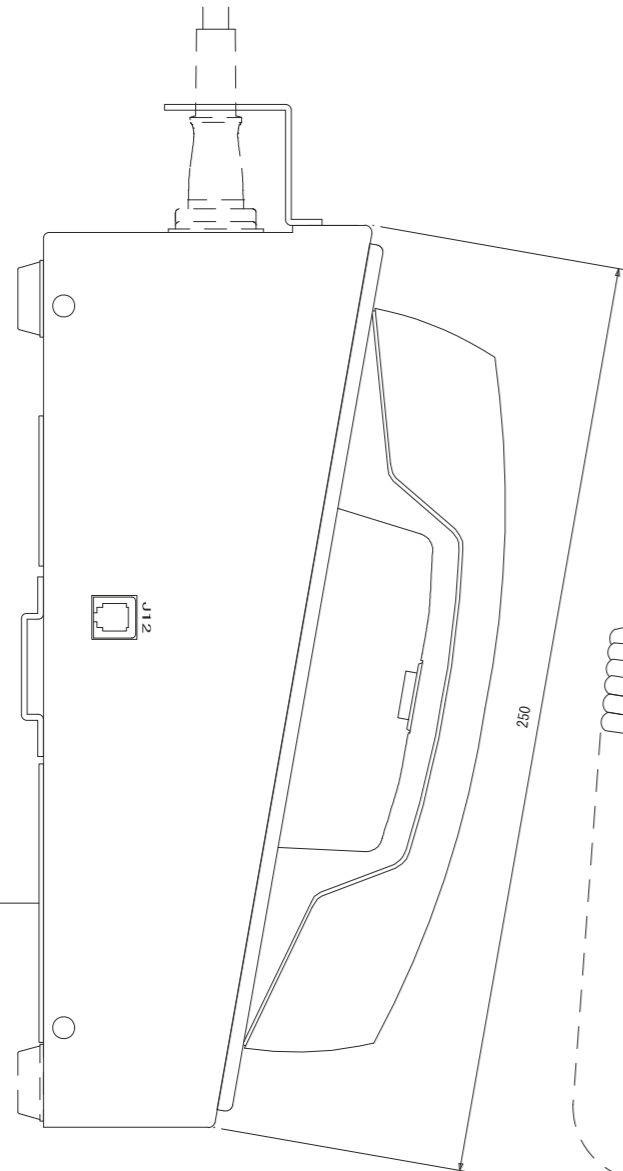
4

5

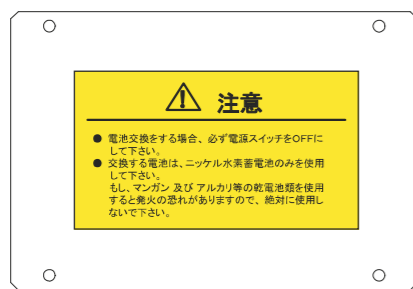
6

7

8

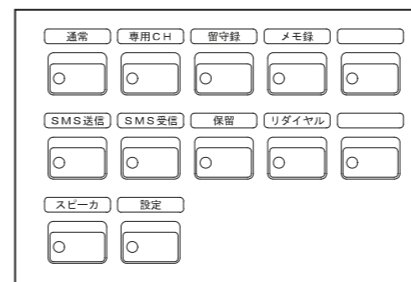


バッテリー交換用パネル



- 注1. 材質: SPCC-SD
上面カバーt=2
底板t=1.6
- 注2. 塗装: マンセル4.6Y7.2/1.3 (NEC呼称: SG2039)
- 注3. 外形寸法公差はJIS B 0405 (普通公差) vによる
- 注4. 突起物を除く
- 注5. 図中()内の寸法は参考寸法とする

- 注6. 統制局用の場合は「緊急連絡」と「移動局直接」の表記は無しとする(下図参照)



統制局用文字表記

版 NO.	記事/承認	DESCRIPTION/APP.
1	2007.05 初版作成	
2	2007.11 AC インレットの向き変更	

	尺度 SCALE	:
	単位 UNITS	mm

設計 ENG.	査閲 CHKD.	承認 APP.
---------	----------	---------

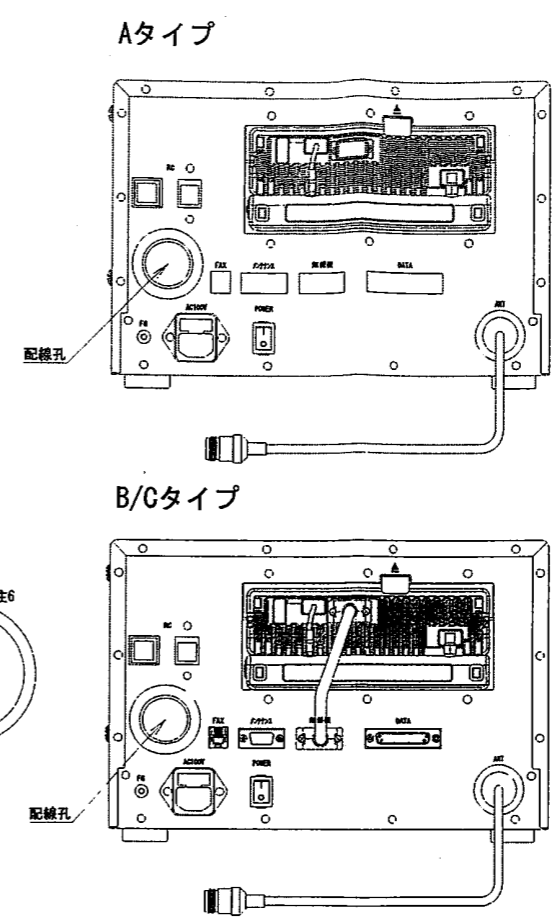
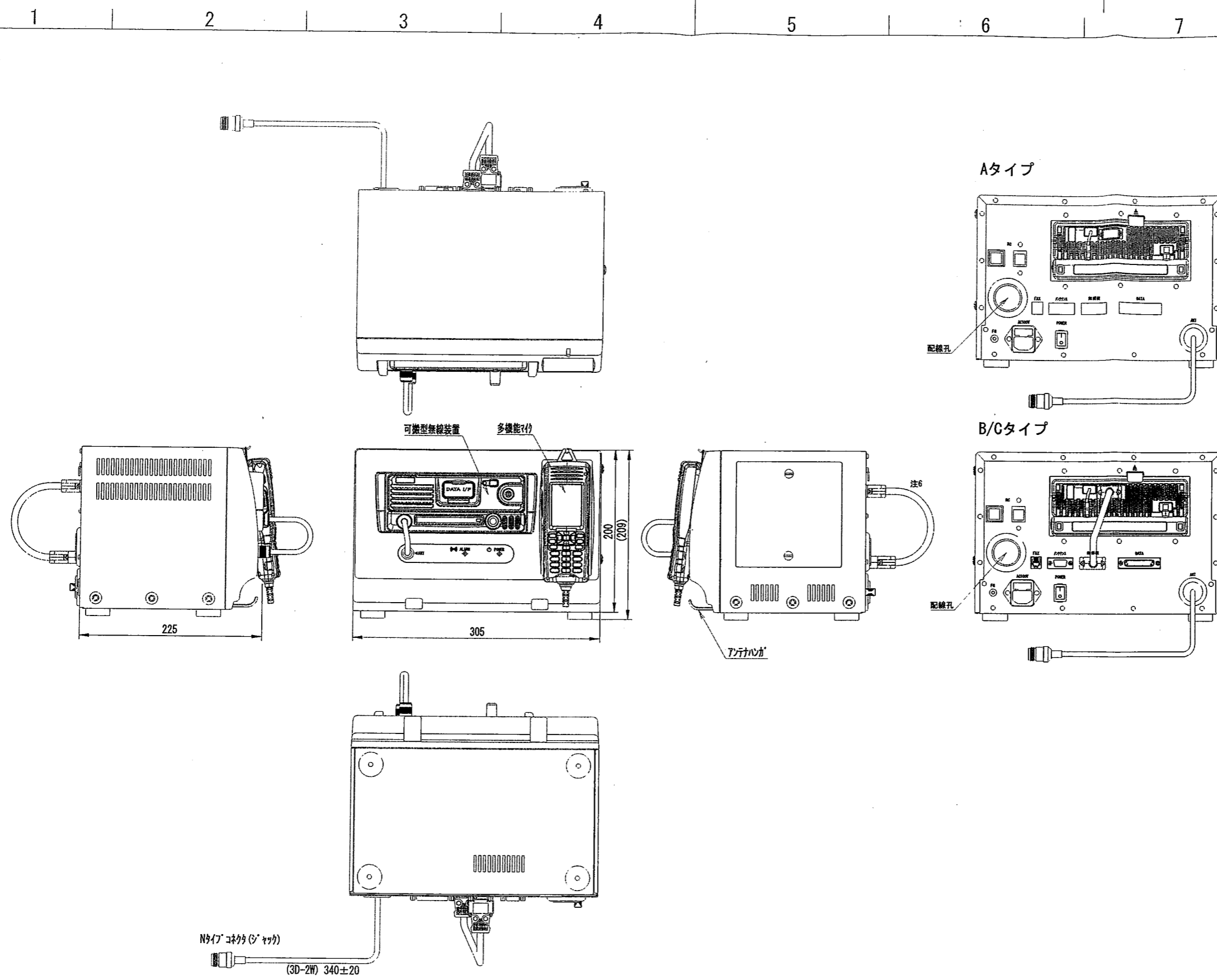
仕様書 SPEC. NO.	
組立図 ASSEMBLY	

名称 TITLE	遠隔制御器 (N11-05001) 外観図
----------	-----------------------

図面番号 DRAWING NO.	BKD-00005-401-AB
------------------	------------------

日本電気株式会社
NEC Corporation

BKD-010046-401-AC



- 注1. 材質: 前面パネル及びアンテナハンガ PC+ABS
 その他 SECC-JN
 カバー t=1.0
 シヤース t=1.2
- 注2. 樹脂色: マンセル 5Y7/1
 塗装: マンセル 5Y7/1(NEC呼称: SG2039)
- 注3. 特に記述がない外形寸法公差はJIS B 0405(普通公差) vによる
- 注4. 突起物を除く
- 注5. 図中()内の寸法は参考寸法とする
- 注6. 図中の無線機接続ケーブルはB/Cタイプのみ接続

版 NO.	記事/承認 DESCRIPTION/APP.
1	2006.11
2	2007.7 無線機追加、ケーブル追加
3	2007.7 タイプ区別追加、表示部追加

設計 ENG.	尺度 SCALE : 単位 UNITS mm	査閲 CHKD.	承認 APP.
---------	---------------------------	----------	---------

仕様書 SPEC. NO.	
組立図 ASSEMBLY	

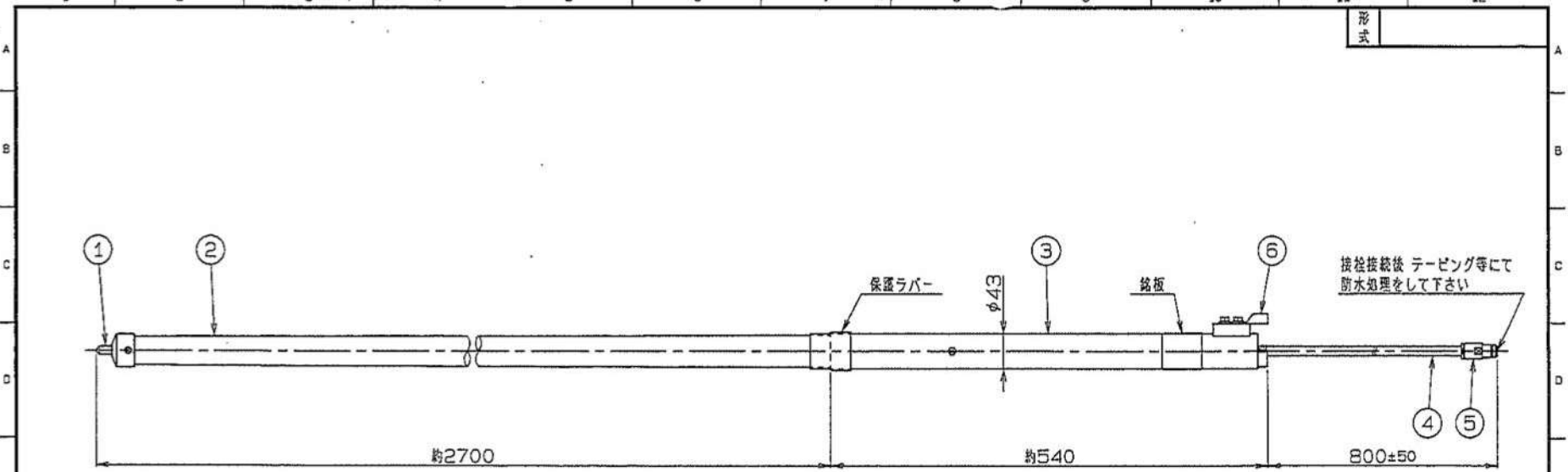
名称 TITLE
固定局拡張装置 (N31-01101) 外観図

図面番号 DRAWING NO.
BKD-010046-401-AC

日本電気株式会社
 NEC Corporation

図面を実測しない事

DO NOT SCALE DRAWING

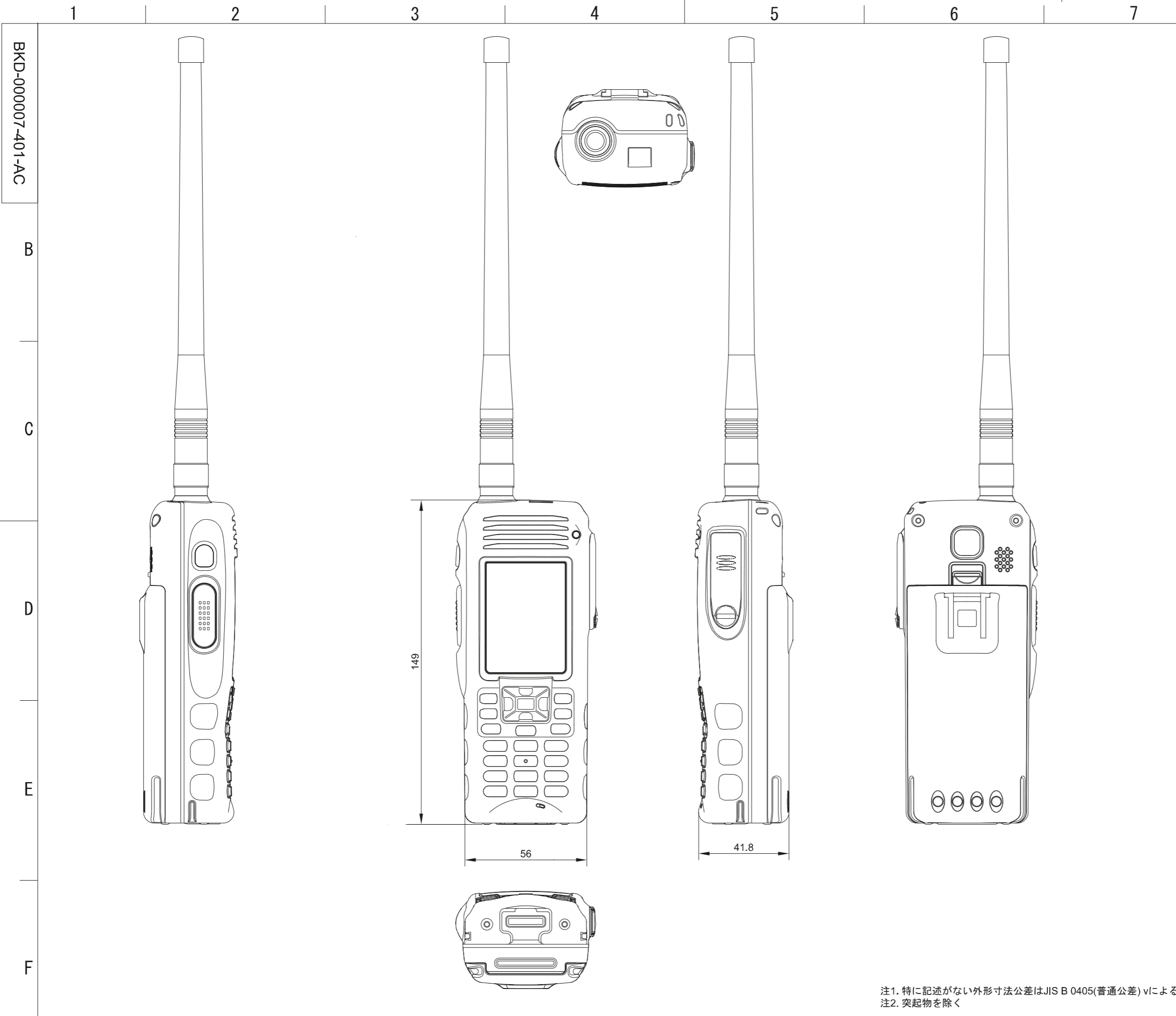


ITEM	DESCRIPTION	QUANTITY	MATERIAL TREATMENT	PART DRAWING NO.	備考
6	アース端子	1	Cu		
5	N-U型接栓	1	C3604 \times MBNi ϕ		
4	接電ケーブル	1	RG-8/U		
3	取付支柱	1	C2700T \cdot MBNi		
2	放射カバー	1	FRP		グレー
1	避雷器	1	C3604 \cdot MBNi		

寸法	公差
10	± 0.1
20	± 0.2
30	± 0.3
40	± 0.4
50	± 0.5
60	± 0.6
70	± 0.7
80	± 0.8
90	± 0.9
100	± 1.0

符号	日付	変更内容	作成	承認
SYM	DATE	REVISION RECORD	BY	APP

SCALE 1:5	DESCRIPTION HG-2501CD
NTM m \cdot m	DRAWING NO. F1-H019-H02
MASS g	
日本アンテナ株式会社 NIPPON ANTENNA CO., LTD.	



BKD-000007-401-AC

版 NO.	記事/承認	DESCRIPTION/APP.
1	2006.11	
2	2007.8	アンテナ変更, コネクタ カバー追加
3	2007.9	アンテナ形状変更

	尺度 SCALE	:
	単位 UNITS	mm

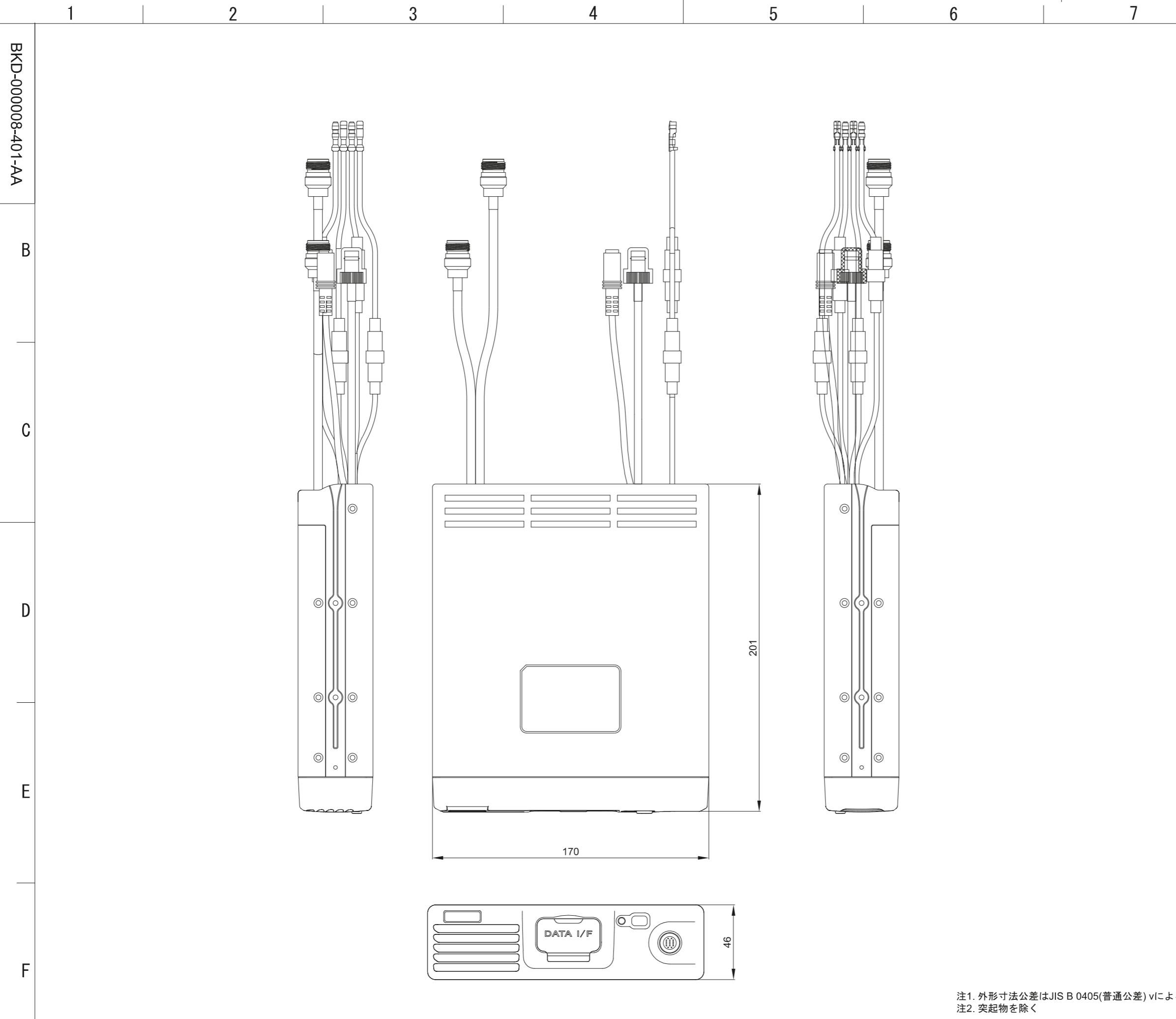
仕様書 SPEC. NO.	
組立図 ASSEMBLY	

名称 TITLE
 携帯型無線装置
 (NE1-2M020/D)
 外観図

図面番号 DRAWING NO.
 BKD-000007-401-AC

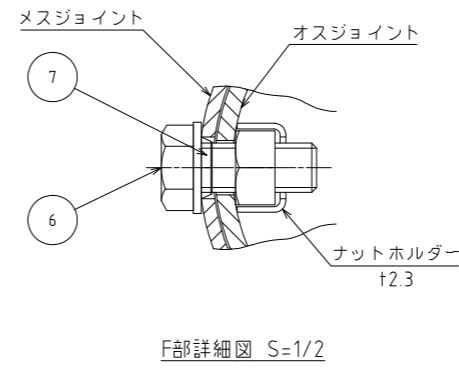
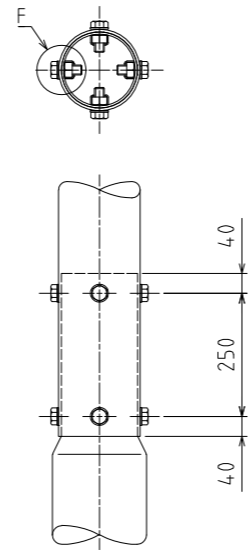
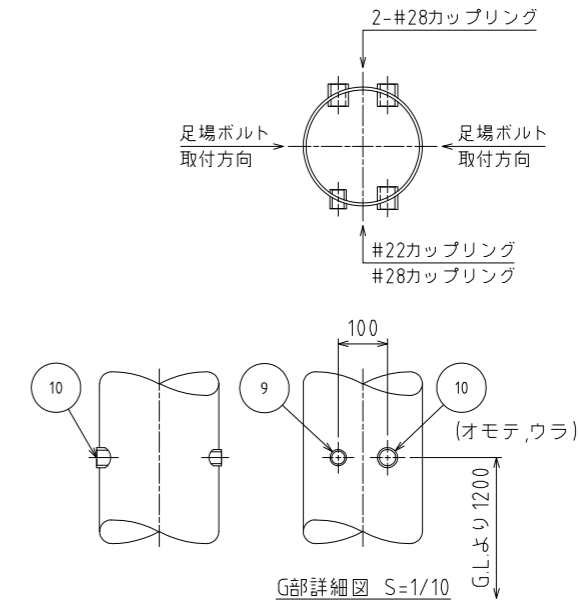
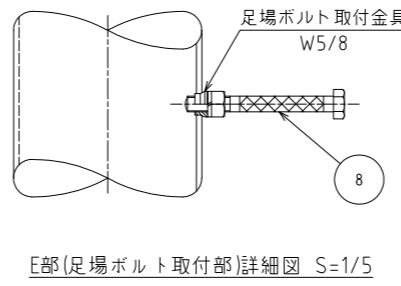
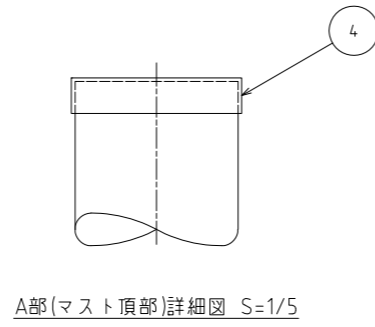
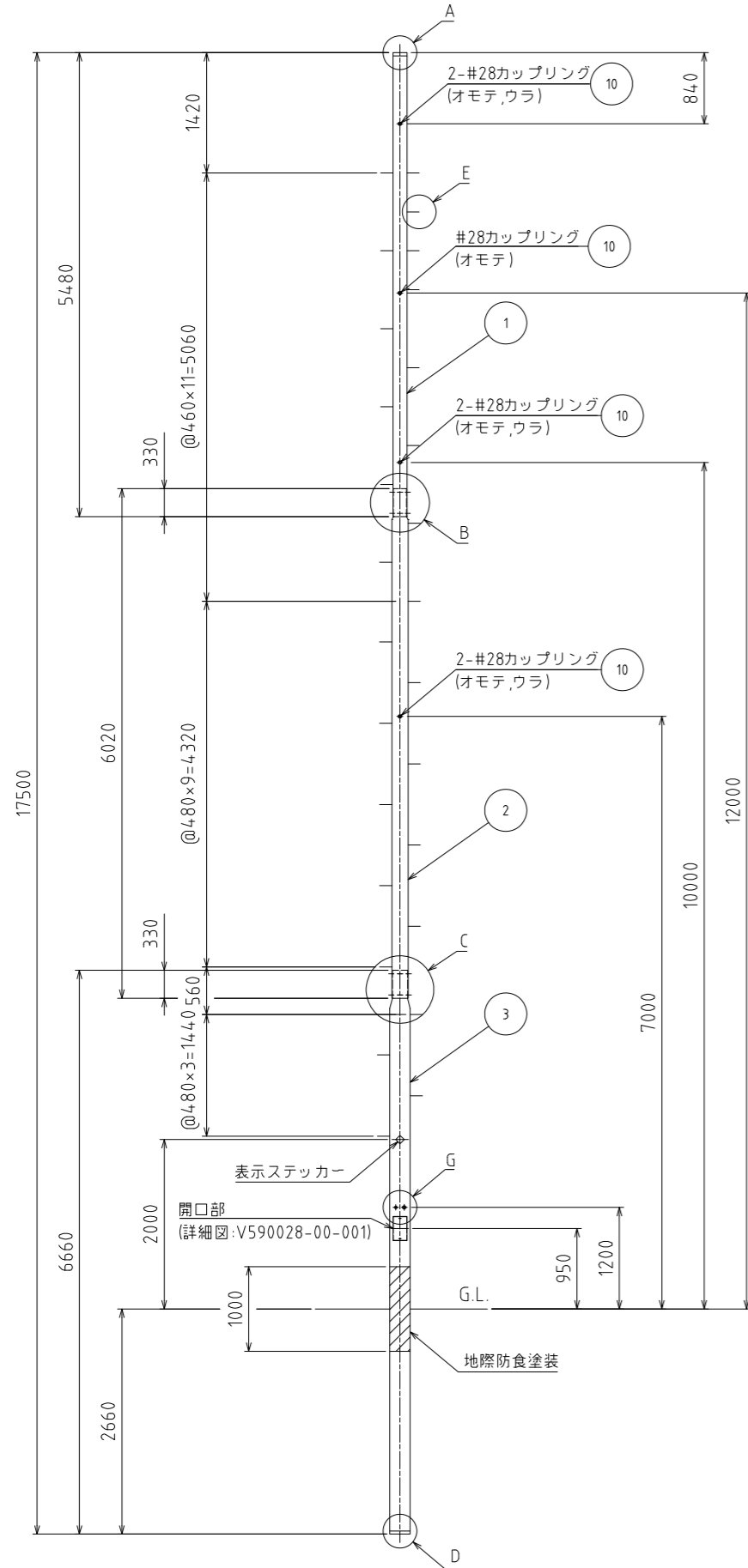
日本電気株式会社
 NEC Corporation

注1. 特に記述がない外形寸法公差はJIS B 0405(普通公差) vによる
 注2. 突起物を除く



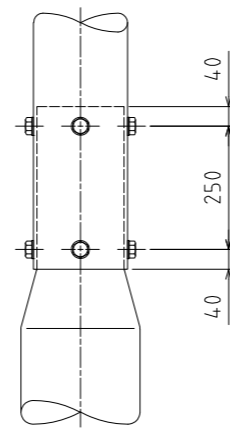
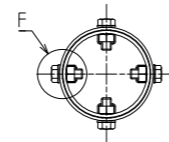
版 NO.	記事/承認	DESCRIPTION/APP.
1	2006.11.27	新規作成
尺度 SCALE : 単位 UNITS mm		
仕様書 SPEC. NO.		
組立図 ASSEMBLY		
名称 TITLE	車載型無線装置 (ND1-2M050/F) 外観図	
図面番号 DRAWING NO.	BKD-000008-401-AA	
日本電気株式会社 NEC Corporation		

注1. 外形寸法公差はJIS B 0405(普通公差) vによる
 注2. 突起物を除く

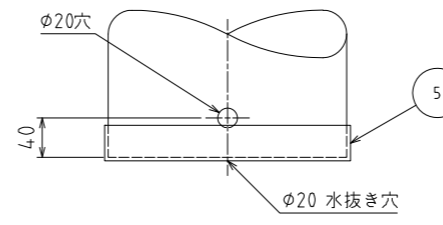


B部(ジョイント部)詳細図 S=1/10

F部詳細図 S=1/2



C部(ジョイント部)詳細図 S=1/10



D部(底キャップ)詳細図 S=1/5

記事

1.寸法許容差

各マスト長・組立全長の寸法許容差は、下記の通りとする。

区分	許容差
マスト長	+ 50mm, - 0mm
組立全長	+ 150mm, - 0mm

2.表面処理

熔融亜鉛めっき(HDZ55)仕上げ。

ただし、板厚3.2未満はHDZ40とする。

3.地際防食塗装

地際防食対策特殊膨潤炭配合変性エポキシ樹脂塗料を塗布する。(150μm以上)

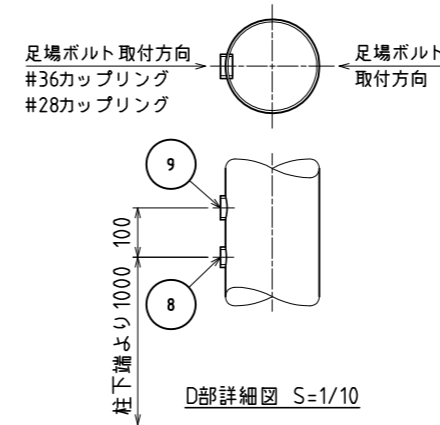
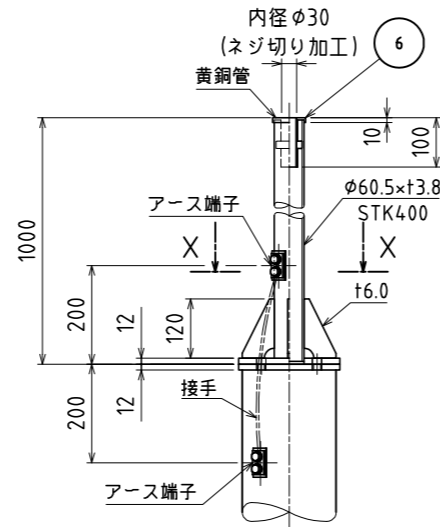
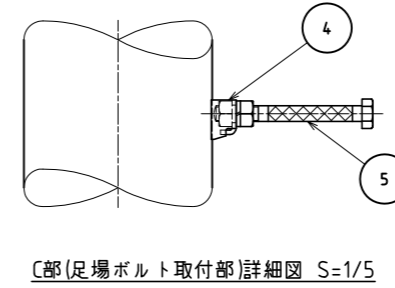
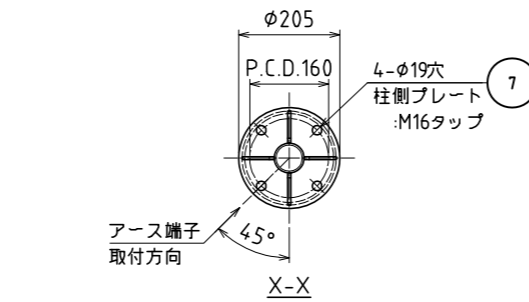
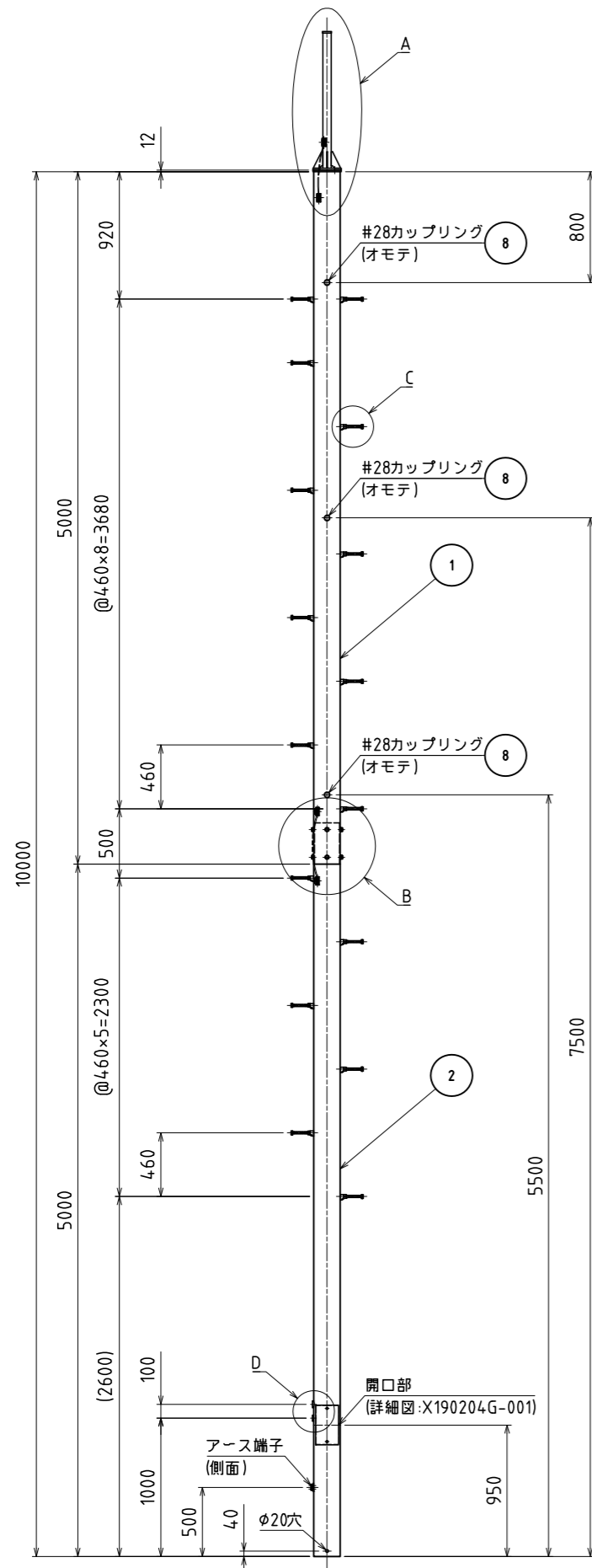
4.マスト重量: 498kg

(マスト1=104kg/マスト2=157kg/マスト3=237kg)

項目	数量	名前	材料	規格	注釈
10	10	カップリング	#28		
9	1	カップリング	#22		
8	27	足場ボルトセット	W5/8(SW,N)	SS	
7	16	すりわり付コーンワッシャ	M20用	S45C	
6	16	六角ボルト	M20×50(W,N)	SS	
5	1	タタキコミキャップ	φ24.18用		
4	1	タタキコミキャップ	φ165.2用		
3	1	鋼管	φ24.18×t6.0	STK540	
2	1	鋼管	φ190.7×t5.5	STK540	
1	1	鋼管	φ165.2×t4.5	STK400	

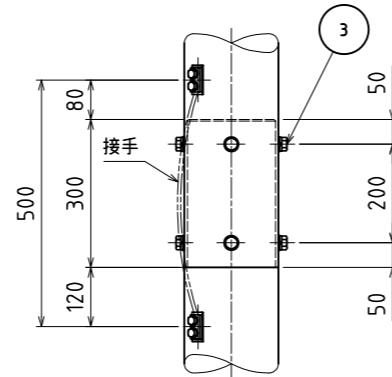
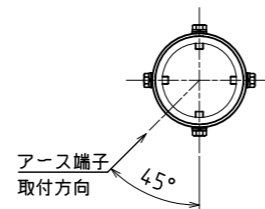
Material LIST					
尺度	設計	製図	検図	承認	名称
A2	1:50	P.E.			富山市防災無線屋外拡声局設備(その2) E-スラスト S-18XM (内部通線型) 柱姿図
日付	2019/06/25	PJ No.	VPJ590028-1	図番	V590028-00-100-1

目録株式会社 201906-424

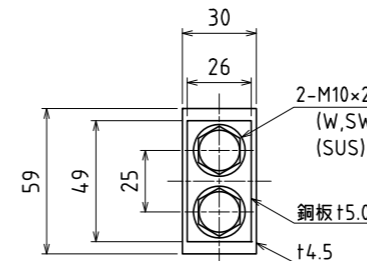


A部(避雷針取付部)詳細図 S=1/10

D部詳細図 S=1/10



B部(ジョイント部)詳細図 S=1/10



アース端子詳細図 S=1/2

記事

1.寸法許容差

各マスト長・組立全長の寸法許容差は、下記の通りとする。

区分	許容差
マスト長	+ 50mm, - 0mm
組立全長	+ 100mm, - 0mm

2.表面処理

溶融亜鉛めっき (HDZ55) 仕上げ。

ただし、板厚3.2未満はHDZ40とする。

3.マスト重量: 267kg

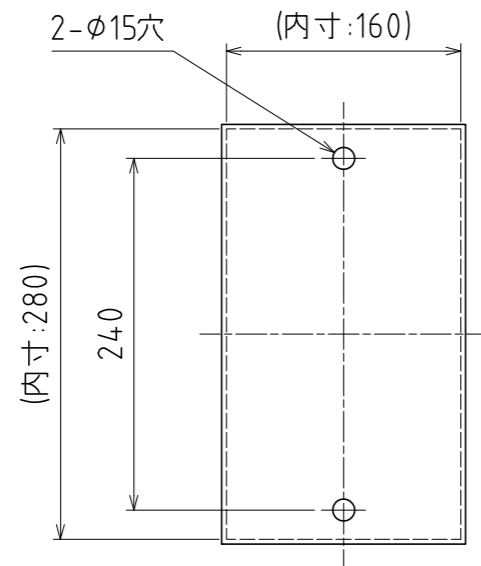
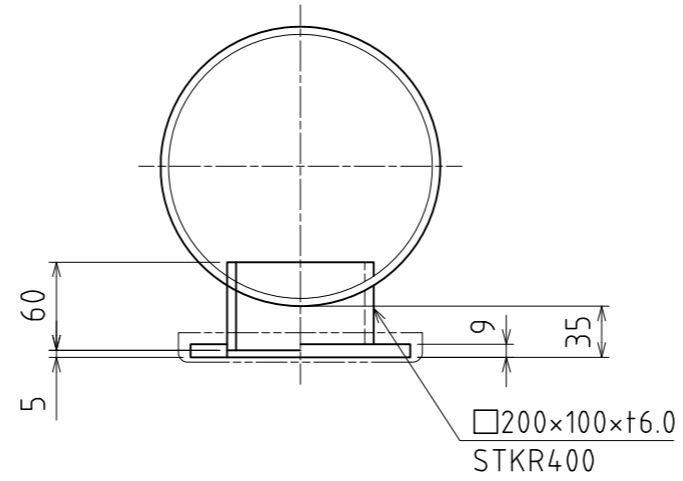
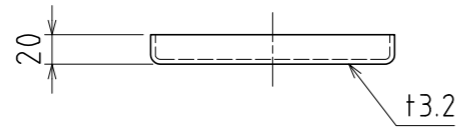
(マスト1=121kg/マスト2=146kg)

項目	数量	名前	材料	規格	注釈
9	1	カップリング	#36		
8	4	カップリング	#28		
7	4	六角ボルト	M16x40(W,SW)	SUS	
6	1	避雷針用カップリング	大阪避雷針(S204)		φ60.5
5	16	足場ボルトセット	W5/8(SW,2N)	SS	
4	16	足場ソケット		SS400	
3	8	六角ボルト	M16x40(W,SW)	SUS	
2	1	銅管	φ190.7x15.3	STK400	
1	1	銅管	φ190.7x15.3	STK400	

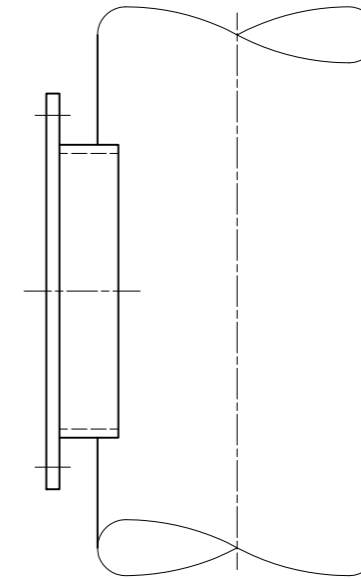
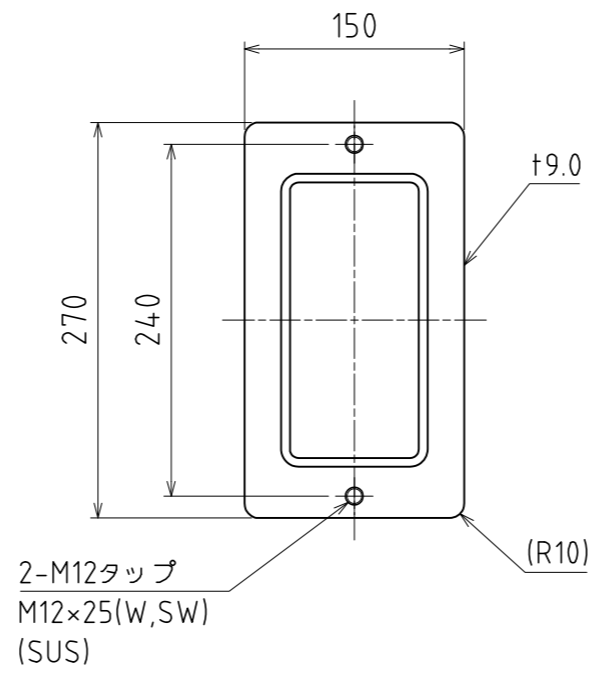
Material LIST

SCALE	SIZE	設計	製図	検図	承認	型式
1:30	A2		P.E.			S-10BX
作成日 2019.02.08 承認日 2019.02.08						名称
情報管理No.						富山市防災無線 屋外拡声子局設備
図番						エースマスト S-10BX (2本継)
株式会社						REV

X190204G-300



開口部フタ 詳細図
(パッキン付:t3.0)



記事

1.表面処理：溶融亜鉛めっき(HDZ55)仕上げ。

ただし、板厚3.2未満はHDZ40とする。

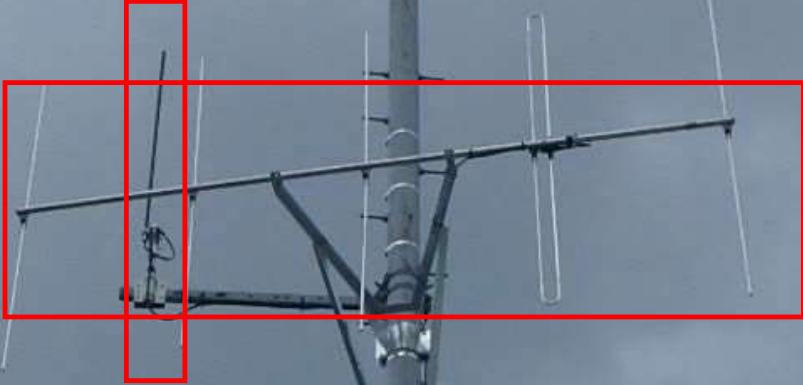
SCALE	SIZE	設計	製図	検図	承認	名称
1:5	A3		P.E.			富山市防災無線 屋外拡声子局設備 開口部詳細図
作成日 2019.02.08			承認日 2019.02.08			
情報管理No.					図番 X190204G-001	
日本精機株式会社					REV	
						型式

改無線地図表示盤

左から外部接続箱、増設アンテナ架、屋外拡声子局



空中線260MHz帯



空中線60MHz帯



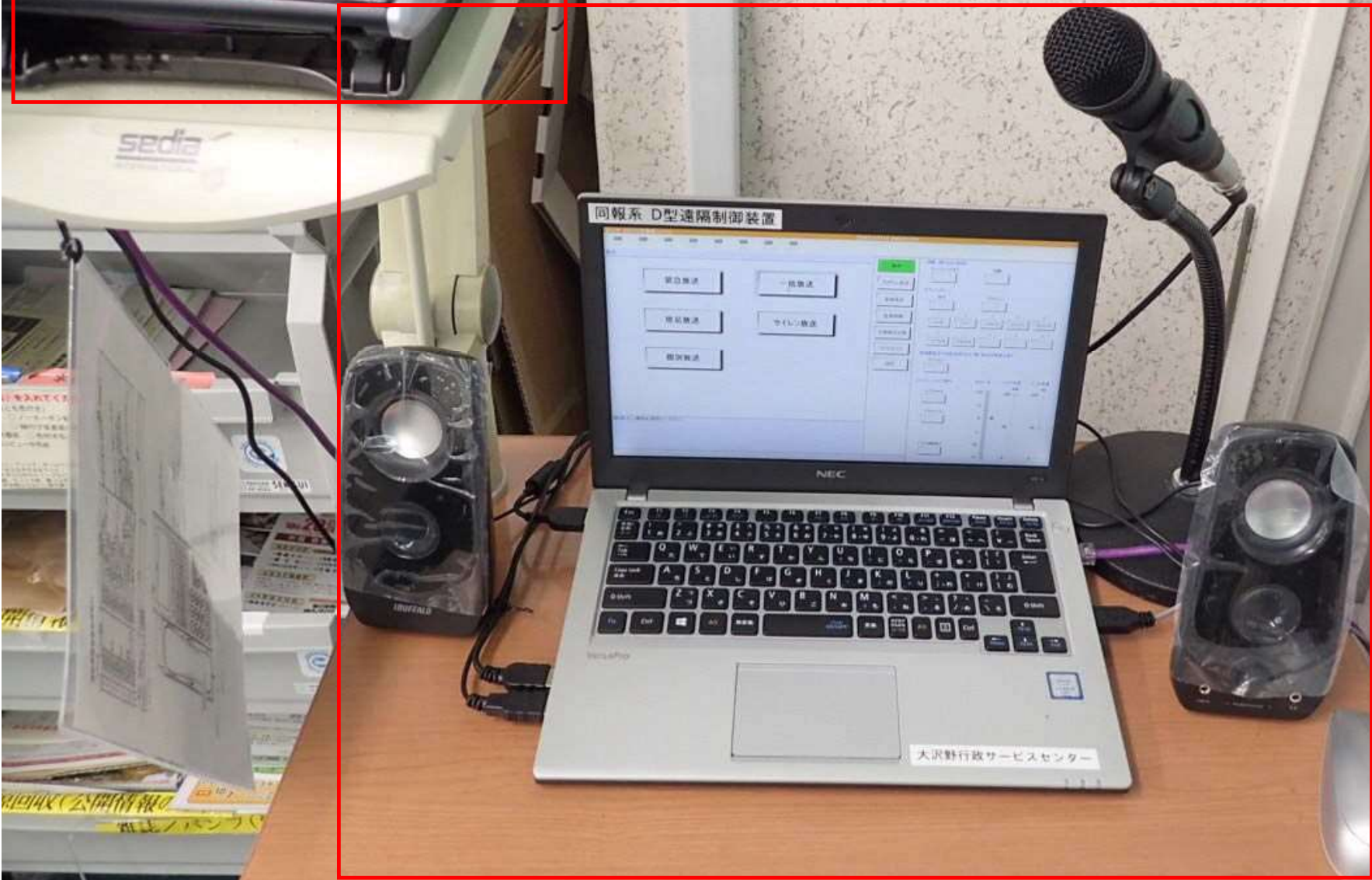
スピーカー

工事名	富山市防災行政無線設備(その1)
場所	防災 富山市大沢野

完成

I P 電話機

同報系遠隔制御装置





防災無線用ネットワーク設備

工事名	富山市防災行政無線用通信設備購入
場所	富山市大沢野行政サービスセンター
作業内容	
完成	
日付	

左から無停電電源装置、ネットワーク接続装置、移動系遠隔制御装置





移動系無線装置

工事名 富山市デジタル地域防災無線整備工事
工事場所 大沢野総合行政センター
完成
施工者 [Redacted]



携帯無線機



車載無線機