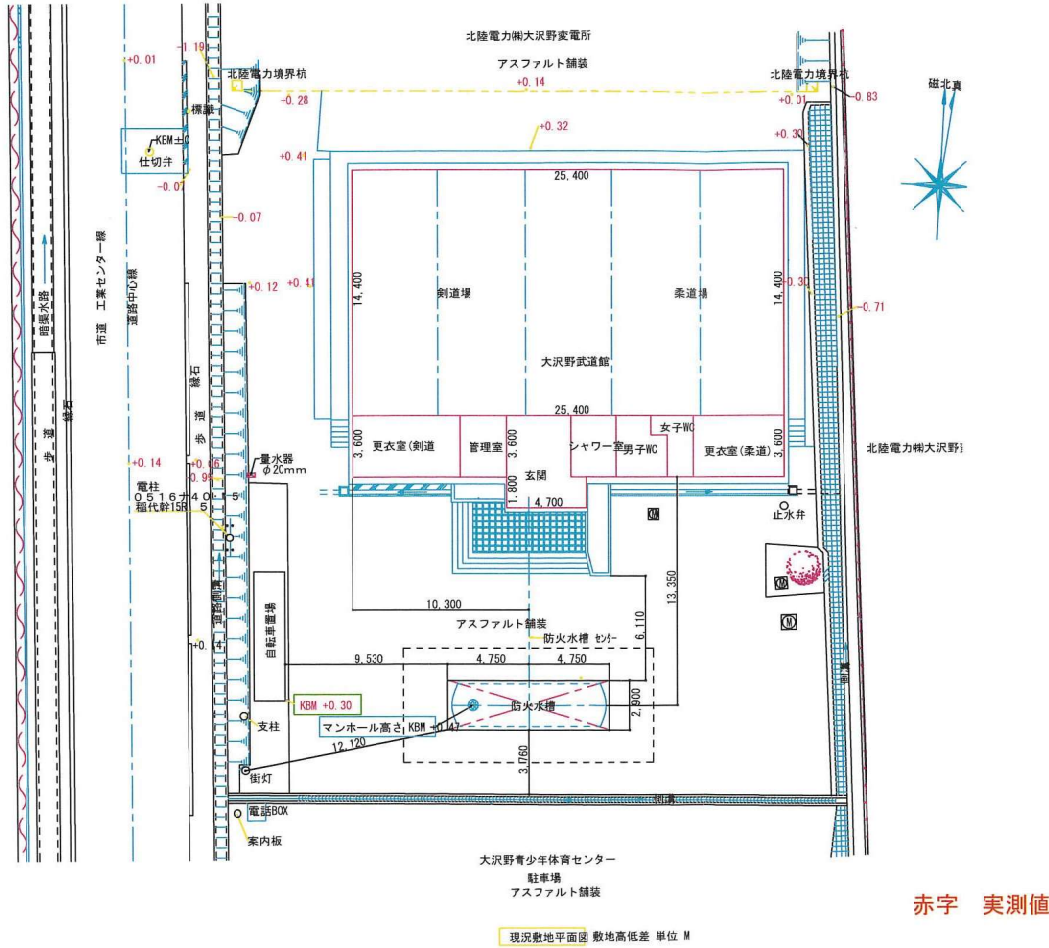


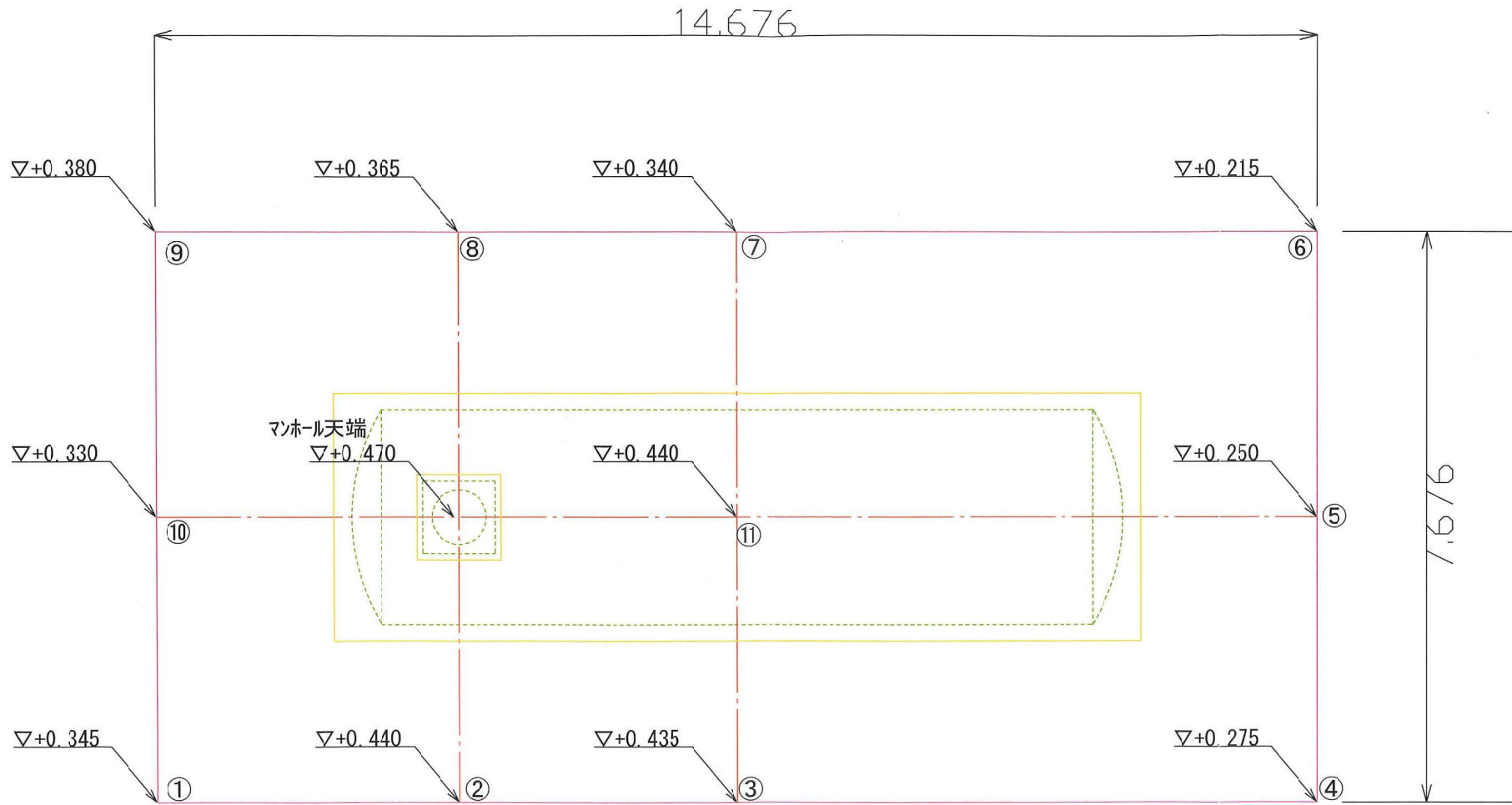
防火水槽 設置位置図



高内地内防火水槽新設工事

防火水槽 設置位置図

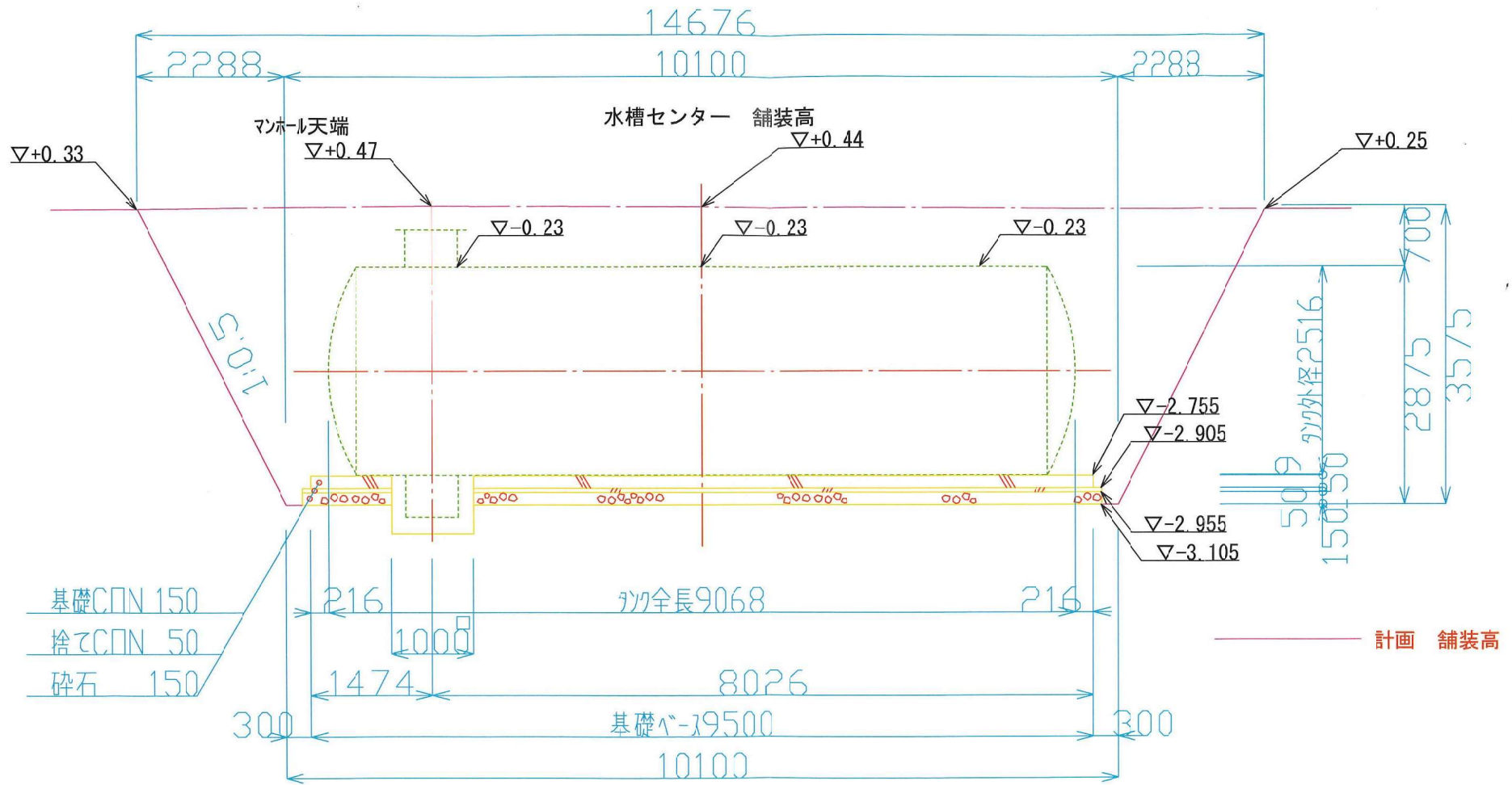
舗装版 計画高さ 平面図



高内地内防火水槽新設工事

舗装版 計画高さ 平面図

舗装版 計画高さ 断面図



| | | | | |
|--------------|--|--|--|--|
| 高内地内防火水槽新設工事 | | | | |
| 舗装版 計画高さ 断面図 | | | | |
| | | | | |

高内地内防火水槽台帳作成データー

| | | |
|----------------------|---------|-------|
| 重要度 | 内 | |
| 設置区分 | 公設市 | |
| 構造 | 鋼製 | |
| 蓋 | 有蓋 | |
| 防護柵 | 無 | |
| 形状 | 二次 | |
| 規格 (外寸) (mm) | 縦 | 2,516 |
| | 横 | 9,064 |
| | 深さ | 2,516 |
| 実容量(m ³) | 41.81 | |
| 設置方式 | 地下式 | |
| 耐震性 | 有 | |
| 土地所有者 | 市 | |
| 契約・占有 | 有 | |
| 事業(施行) | 市消防局 | |
| 補助金 | - | |
| 事業費 | | |
| 備考 | 緊急・防災減災 | |
| 空地用道路用別 | 道路用(Ⅲ型) | |

※Ⅲ型は上部荷重25 t (マンホールも含め)