

# 概 要

社会福祉法人富山市社会福祉事業団は、多様な福祉サービスが、その利用者の意向を尊重して総合的に提供されるよう創意工夫することにより、利用者が個人の尊厳を保持しつつ、自立した生活を地域社会において営むことができるよう支援することを目的としており、富山市が設置する社会福祉施設の運営等を適切かつ効率的に行い、広く市民福祉の向上と増進に寄与するものです。事業団が管理運営する社会福祉事業は、社会福祉法に基づく第一種社会福祉事業、第二種社会福祉事業及び公益事業です。

第一種社会福祉事業では、入所者の保護、養護、自立支援を目的とした母子生活支援施設（和光寮）、児童養護施設（愛育園）及び養護老人ホーム（慈光園）の3施設があります。

第二種社会福祉事業では、在宅障害者の支援のための、障害者福祉センター・身体障害者デイサービスセンターの2施設があり、また、児童厚生施設11施設（東部・五福・北部・山室・蜷川・水橋・星井町・大沢野・大久保・山田・婦中中央）及び老人福祉施設4施設（呉羽山・海岸通・南・大山老人福祉センター）の17施設があります。

公益事業として、高齢者の健康保持増進・教養の向上等を目的とした老人憩いの家2施設（水橋・東老人憩いの家）があり、受託社会福祉施設は全体で6種別22施設です。

## (1) 施設経営の理念

本事業団は、次の理念を基本として社会福祉施設の経営を行いました。

- ア 施設利用者の人格や基本的人権を尊重しながら、ノーマライゼーション理念を守り、常に利用者のニーズに即した処遇サービス
- イ 地域の人々やボランティアと連携した行事の実施、施設利用、処遇補助などの交流による地域福祉の向上
- ウ 効果的な職員研修の実施、適切な人事交流による組織の活性化及び一元管理による効率的な事務処理の推進

## (2) 事業の推進

理事会で決定された経営方針を円滑に実施するため、市との連絡・協議を密にし、利用者の処遇サービス改善に努めました。

## (3) 福利厚生等

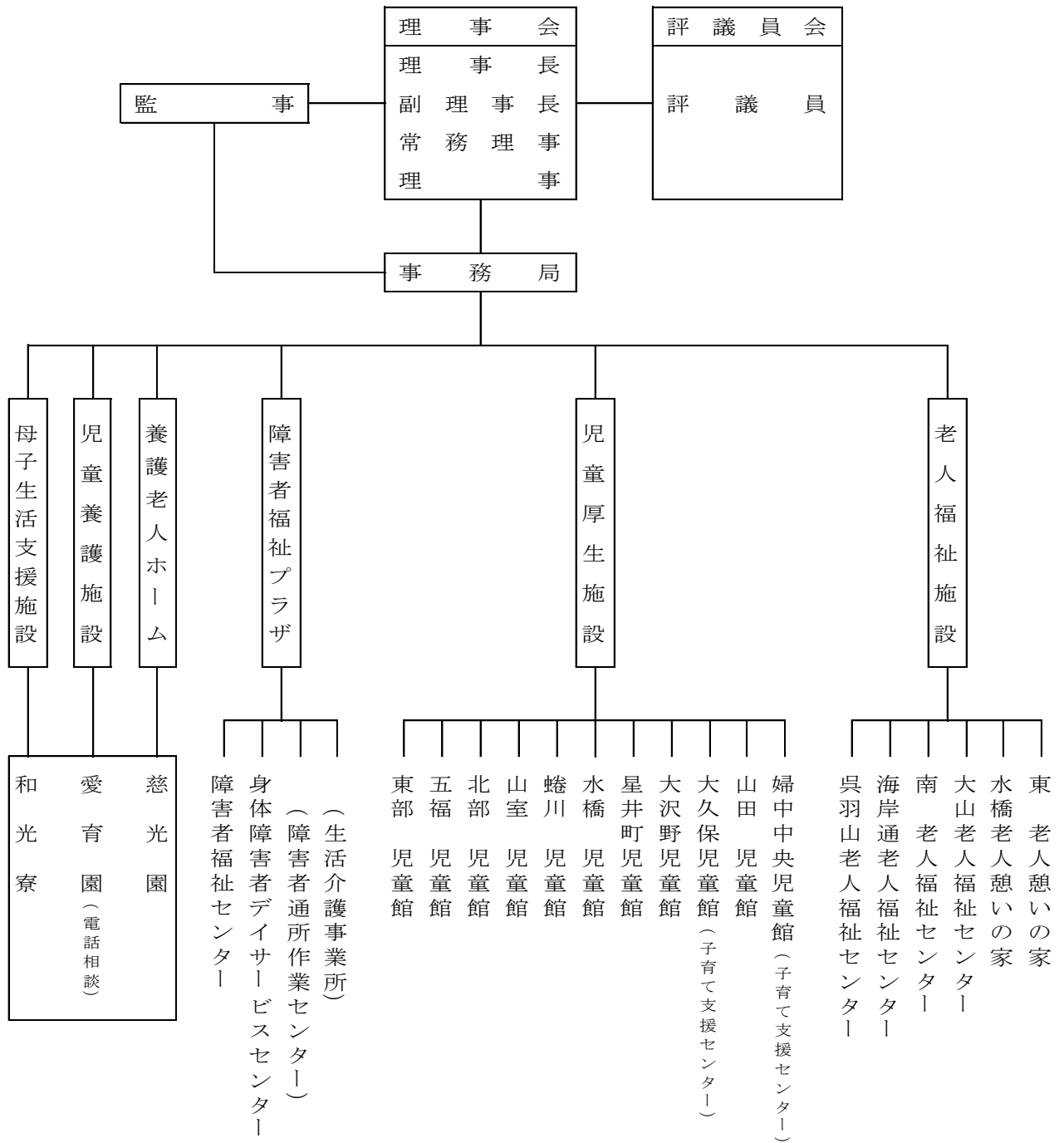
職員が安心して職務に専念できるよう職員福利厚生の充実に努めており、社会保険（健康保険・厚生年金）、労働保険（雇用保険・労災保険）、全国社会福祉協議会の退職金積立制度の加入をはじめ、生活習慣病予防健診、インフルエンザの予防接種への助成を実施しました。

また、富山市勤労者福祉サービスセンターへの加入と事業主一部負担を継続実施しました。

# 1 組 織

事業団の経営方針等は、評議員会で審議され、理事会において決定されます。これに基づき施設の管理運営を行いました。また、事業運営状況及び予算執行状況は、監事による監査が実施されました。

事業団の平成30年度の組織図は、次のとおりです。



## 【備考】

障害者通所作業センター、生活介護事業所の2施設は施設管理のみを行います。

## 2 役員名簿

平成 31 年 3 月 31 日現在

理事・監事	役 職	氏 名
理 事 長	富山市副市長	今 本 雅 祥
副 理 事 長	富山市老人クラブ連合会会長	島 田 祐 三
常 務 理 事	元富山市選挙管理委員会事務局長	幅 一 芳
理 事	富山市社会福祉協議会会長	野 尻 昭 一
理 事	富山国際学園富山短期大学学長	宮 田 伸 朗
理 事	富山市福祉保健部長	酒 井 敏 行
監 事	元富山市商工労働部理事	津 育 宏
監 事	富山市会計管理者	太 田 泰 文

## 3 理事会の開催

- (1) 第 1 回理事会 (平成 30 年 4 月 1 日開催)  
議案第 1 号 常務理事の選定について
- (2) 第 2 回理事会 (平成 30 年 5 月 24 日開催)  
議案第 1 号 平成 29 年度事業報告  
議案第 2 号 平成 29 年度収支決算報告  
議案第 3 号 定時評議員会の開催について
- (3) 第 3 回理事会 (平成 31 年 3 月 28 日開催)  
議案第 1 号 平成 31 年度事業計画  
議案第 2 号 平成 31 年度収支予算  
議案第 3 号 新評議員候補者について  
議案第 4 号 評議員選任・解任委員会の開催について  
議案第 5 号 苦情解決第三者委員の委嘱の同意について  
議案第 6 号 施設長の選任について

- 報告第1号 専決処分の承認について（平成30年度収支補正予算（第1号））
- 報告第2号 専決処分の承認について（平成30年度収支補正予算（第2号））
- 報告第3号 専決処分の承認について（職員給与規程の一部を改正する規程（第1号）の制定について）
- 報告第4号 専決処分の承認について（職員の初任給、昇格、昇給取扱い要領の一部を改正する要領（第1号）の制定について）

#### 4 評議員会の開催

- (1) 臨時評議員会（平成30年4月1日開催）
  - 議案第1号 新役員の選任について
- (2) 定時評議員会（平成30年6月26日開催）
  - 議案第1号 平成29年度事業報告
  - 議案第2号 平成29年度収支決算報告

#### 5 監 査

- (1) 年 次 監 査…平成30年5月18日開催  
(平成29年度事業報告並びに収支決算について)
- (2) 月 次 監 査…毎月10日に実施  
(事業運営状況並びに予算執行状況について)