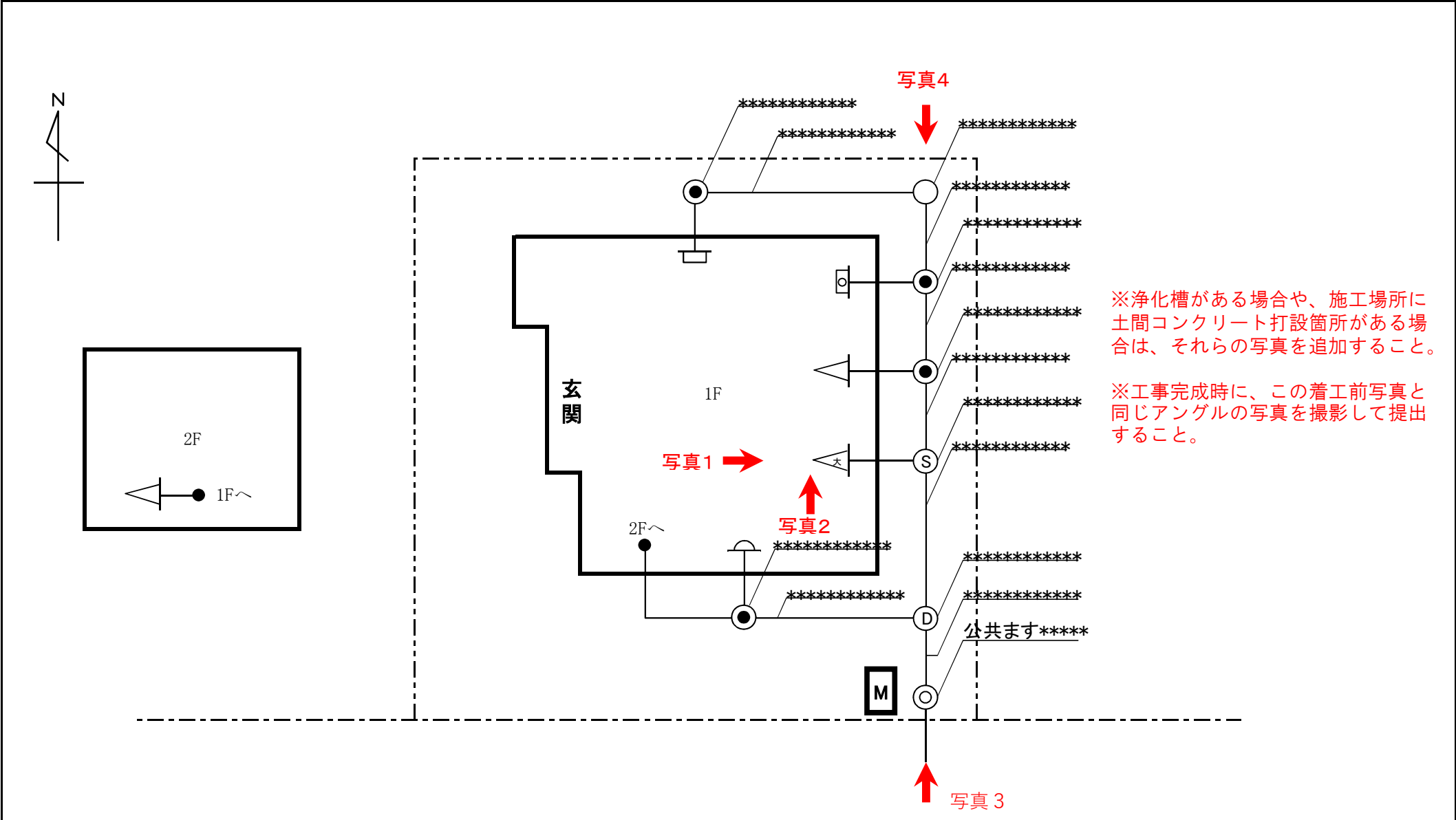


排水設備工事調書 【作成例】



※浄化槽がある場合や、施工場所に土間コンクリート打設箇所がある場合は、それらの写真を追加すること。

※工事完成時に、この着工前写真と同じアングルの写真を撮影して提出すること。

排水設備等の設置場所	使用者	確認番号	
指定工事店	工事店コード	お客さま番号	※摘要
電話			

備考 ※の欄は記載しないでください。