

富山市公共ます及び取付管 新設等申請に係る施工指針

2023年4月

富山市上下水道局
給排水サービス課

改訂履歴

2016年4月 制 定
2021年4月 第1回改訂
2023年4月 第2回改訂

目 次

第1章 総論	1
第1節 下水道の目的と役割	1
第2節 公共ます及び取付管の意義	1
1. 公共下水道・排水設備の範囲.....	1
2. 主な関係法令.....	2
第3節 公共ます及び取付管の設置	2
1. 公共ます及び取付管の設置.....	2
2. 公共ます及び取付管の新設に向けた手続きの流れ.....	3
3. 新設等工事の事業者の要件.....	4
4. 新設等の申請.....	4
5. 新設等の完了検査.....	4
第2章 事前調査・協議と占用申請	6
第1節 事前調査	6
1. 現地調査.....	6
2. 台帳調査.....	7
3. 測量調査.....	7
4. 地質・土質調査.....	8
第2節 事前協議	8
1. 各関係機関との協議.....	8
第3節 占用申請	9
1. 道路占用.....	9
第3章 管路施設（管きょ・公共ます・取付管）	10
第1節 総論	10
1. 管路施設の種類.....	10
2. 管きょ（下水道本管）の種類.....	12
3. 管きょ・取付管の埋設位置及び深さ.....	12
第2節 公共ます及び取付管新設等工事（本体工）	14
1. 取付管布設.....	14
2. 公共ますを新設または移設する場合.....	18
3. 公共ますを撤去する場合.....	21
4. 公共ますを交換する場合.....	22
第4章 現場・出来形管理と安全対策	23
第1節 現場管理	23
1. 道路掘削.....	23
2. 埋戻し.....	23
3. 残土及び産業廃棄物処理.....	24
4. 舗装復旧.....	24
第2節 出来形管理	24
1. 工事写真と出来形管理.....	24
第3節 安全管理と対外関係	32
1. 工事場所の安全確保.....	32
2. 他の交通の安全確保.....	32
3. 良好な対外関係.....	32

第1章 総論

第1節 下水道の目的と役割

下水道法第1条では「この法律は、(中略)下水道の整備を図り、もって都市の健全な発達及び公衆衛生の向上に寄与し、あわせて公共用水域の水質の保全に資することを目的とする。」と規定しており、次の3つの役割がある。

1. 生活環境の改善
2. 浸水の防除
3. 公共用水域の水質保全

第2節 公共ます及び取付管の意義

公共ます及び取付管は、上下水道局が管理する公共下水道の一部であり、生活や事業等により発生する下水を流す排水設備と接続し、下水道本管に流入させるために必要な施設である。そのため、施設の機能や構造が適正でないと、公共下水道の目的を達成することができないことから、本施工指針によりその設置方法等について明記する。

1. 公共下水道・排水設備の範囲

公共下水道、排水設備の範囲は図1-1のとおりである。公共ます及び取付管を含む公共下水道は上下水道局で管理し、排水設備は個人(法人等)で管理する。

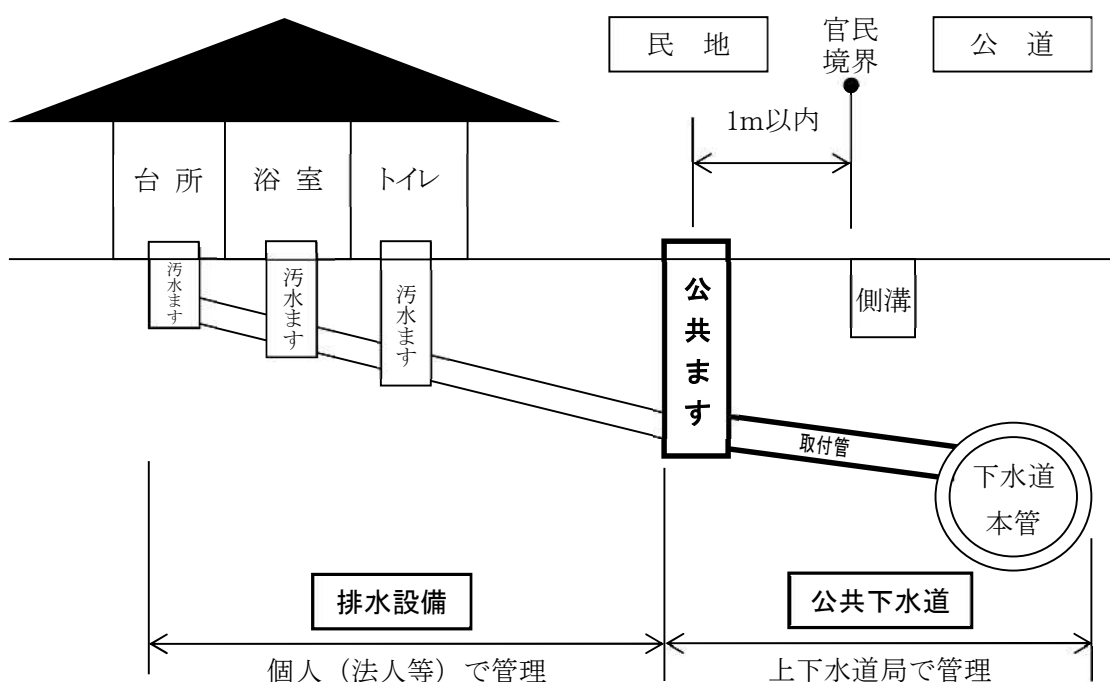


図1-1 公共下水道・排水設備の範囲

2. 主な関係法令

公共ます及び取付管新設等工事においては、本施工指針を遵守し、施工を行うものとする。本施工指針に定めのない事項については、下記示方書、指針、要綱等によらなければならない。

- i) 富山市下水道条例
- ii) 富山市下水道条例施行規程
- iii) 土木学会標準示方書
- iv) 日本下水道協会編「下水道施設設計指針と解説」
- v) 日本下水道協会編「下水道施設の耐震対策指針と解説」
- vi) 土木工事安全施工技術指針
- vii) 建設工事公衆災害防止対策要綱

第3節 公共ます及び取付管の設置

1. 公共ます及び取付管の設置

(1) 公共ますの設置場所

公共ますの設置場所は、官民境界から民地側 1m 以内に設置するものとする。深さは 80cm 以上とする。

(2) 公共ます及び取付管の新設等の基準

富山市下水道条例第 24 条の規定による公共ます及び取付管の新設等の基準は、表 1-1 のとおりとする。(富山市下水道条例施行規程第 34 条)

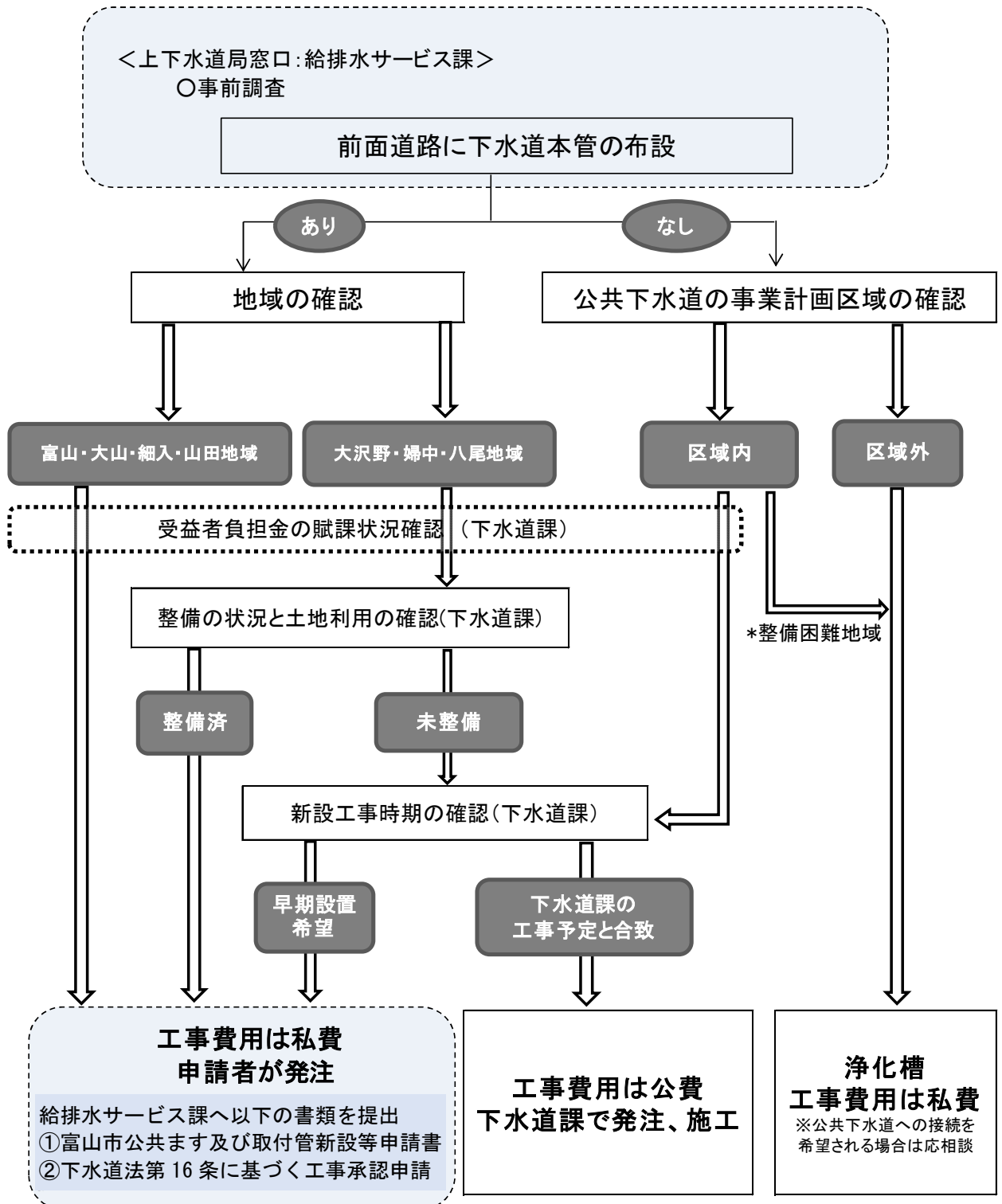
表 1-1 公共ます及び取付管の新設等の基準

区 域	設置単位	公共ますの数	取付管の数
旧富山市の区域	敷地面積 500 平方メートル未満	1 箇所	1 本
	敷地面積 500 平方メートル以上	500 平方メートルを超える部分については、500 平方メートルごとに 1 箇所	500 平方メートルを超える部分については、500 平方メートルごとに 1 本
旧大沢野町の区域 旧大山町の区域 旧八尾町の区域 旧婦中町の区域 旧山田村の区域 旧細入村の区域	1 戸	1 箇所	1 本

備考 この表の規定にかかわらず、建物の配置その他の事由によりこの表の基準によるものが相当でないと管理者が認めるものにあつては、管理者が別に定めるところによる。

2. 公共ます及び取付管の新設に向けた手続きの流れ

公共ます及び取付管の新設に向けた事務手続きの流れは、原則として図 1-2 のとおりである。



*整備困難地域：物理的、技術的に下水道の整備が困難な地域のこと

図 1-2 公共ます及び取付管の新設に向けた手続きの流れ

3. 新設等工事の事業者の要件

公共ます及び取付管新設等の工事は、以下のいずれかに該当する事業者でなければ行ってはならない。

- (1) 富山県内市町村の建設工事（土木・舗装）における入札参加資格を有する事業者
- (2) 富山市下水道排水設備指定工事店であるとともに、二級土木施工管理技士と同等以上の資格者を有する事業者

◇下水道排水設備指定工事店とは

排水設備の工事は、下水道法施行令第 8 条に規定されている排水設備の設置及び構造の技術上の基準に適合した施工を確保するために、富山市では富山市下水道条例第 5 条により、排水設備の新設等の工事及び水洗便所への改造工事は、一定の技術力を持った者（責任技術者）が専属する指定工事店でなければ行うことができないとしている。

4. 新設等の申請

富山市では、個人（法人等）負担で公共ます及び取付管の新設等を行う場合は、下水道法第 16 条及び富山市下水道条例施行規程第 35 条に基づき、工事着手前に申請書ならびに関係書類を上下水道事業管理者（給排水サービス課）へ提出する必要がある。図 1-3 に計画平面図（竣工平面図）の作成例を示す。

給排水サービス課が受理した申請書及び添付書類をもとに、道路管理者や河川管理者等に対して占用に関する協議や手続きを行う。併せて下水道法第 16 条に基づき、上下水道事業管理者以外の者の行う工事について審査を行う。道路管理者等から占用許可と、上下水道事業管理者からの「公共下水道施設における工事等承認決定通知書」が交付された後に工事着手が可能となる。（交通管理者である所轄警察署との協議等、その他の必要な手続きは申請者（施工者）が全て行う。）

なお、無届による工事実施は一切認めない。下水道法などの法令や要綱等に基づき、罰則適用の対象となる場合がある。必要手続き完了後、工事の前日までに給排水サービス課へ工事日を連絡する。（給排水サービス課が立合いを行うことがあるためと、苦情等の連絡を受けたときに対応できないため。）また、上下水道局が休業する土日・祝祭日の施工は、水道管破損等の事故が発生した場合に迅速な対応が困難であるため原則として認めない。

5. 新設等の完了検査

公共ます及び取付管新設等の工事施工後、舗装仮復旧後に完了届（竣工平面図）、舗装仮復旧までの工事写真その他関係書類を速やかに提出する。さらに、舗装本復旧後には舗装本復旧の工事写真その他関係書類を速やかに提出する。いずれの場合も、提出書類をもとに工事が適正に施工されているかを給排水サービス課が検査する。

工事が適正に施工されていないと給排水サービス課が判断した場合は、申請者（施工業者）へ工事のやり直しを指示することがある。その際の費用負担は申請者（施工業者）が負うこととなるので、施工管理・品質管理を徹底すること。なお、工事のやり直しに関する詳細は、給排水サービス課が指示する。

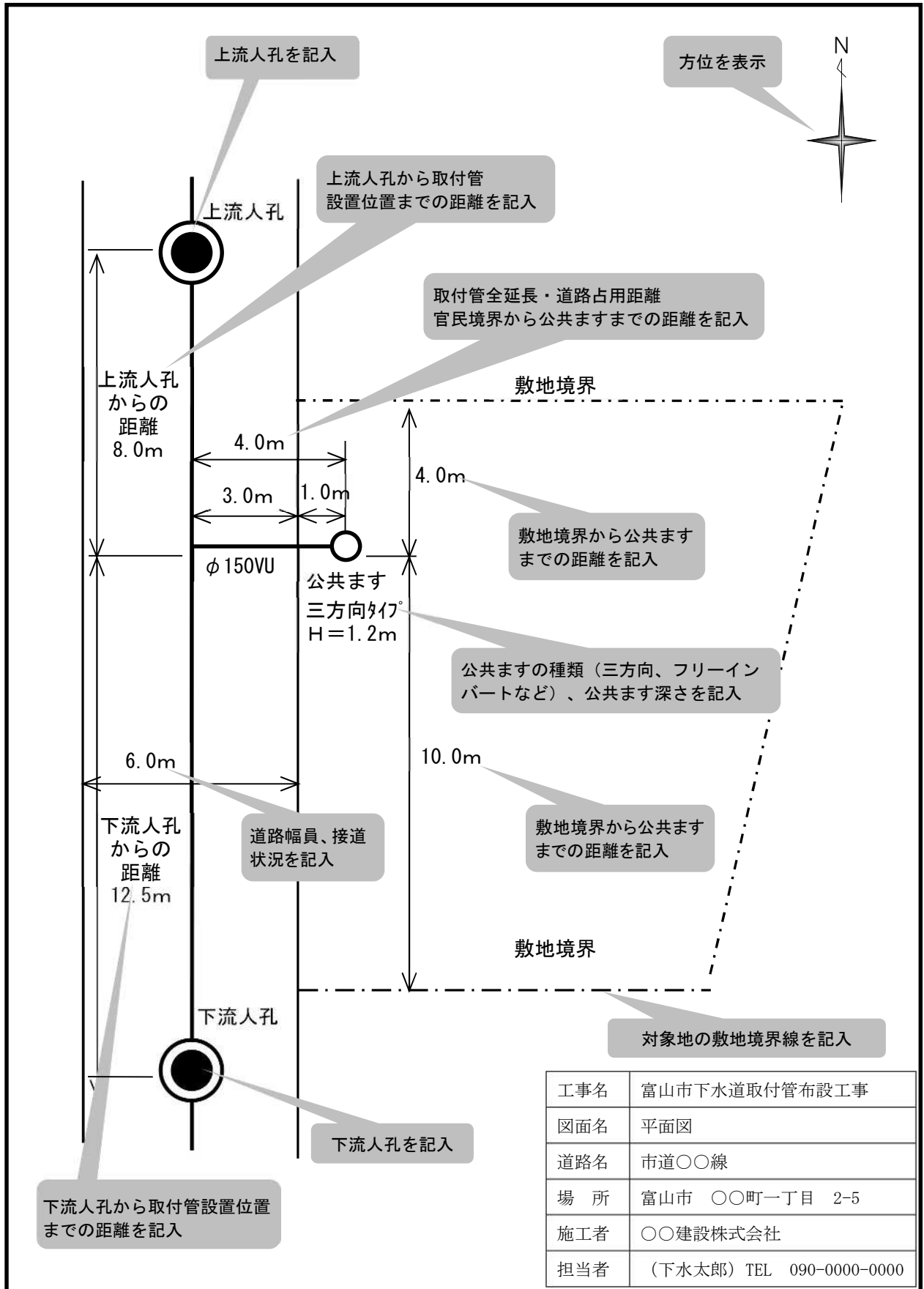


図 1-3 新設計画平面図（竣工平面図）の作成例

第2章 事前調査・協議と占用申請

第1節 事前調査

公共ます及び取付管新設等の工事に向けた実施設計にあたっては、事前調査を綿密に行い、現場状況を把握することが工事を適正かつ円滑に進めるためには重要である。

ここでは、公共ます及び取付管工事を実施する上で、必要な事前調査・事前協議について述べる。

1. 現地調査

(1) 道路調査

1) 舗装及び幅員

舗装種別（舗装道・砂利道等）及び幅員を現場で調べる。

2) 地下埋設物

蓋、弁等の位置から、埋設物の有無を推定する。

3) 既設管等調査

下水道台帳を給排水サービス課窓口で入手し、現地で下水道マンホールの位置関係から管の埋設位置、汚水ます、道路側溝、暗きょ等の現況を調べる。なお、インターネットでも下水道台帳の閲覧が可能である。（「インフォマップとやま」で検索。）

◇管更生（下水道本管の内面に補修等を施したもので、布設年度が古いものに多い）や、下水道本管の管種表示が「VP」と表示されている区間（推進工法で施工され、下水道本管外周に鋼管が存置されている可能性がある）で新設を計画する場合は、事前に給排水サービス課と協議すること。

4) 架空線

架空線の有無を調べる。

5) 道路種別

国道、県道、市道及び私道等を調べる。

6) その他の調査

道路標識、電柱、街路灯、街路樹、バス路線、通学路、交通量、区画線等を調べる。

(2) 地形調査

1) 現場で地形の高低状況を調べる。

2) 宅地(事業所等)内の水まわりについて調べる。

(3) 水路・側溝調査

1) 水路又は側溝の断面について調べる。

2) 水路・側溝の流下方向、流量について調べる。

3) 水路または側溝等に関して、柵きょ、石積、コンクリート等の構造について調べる。

(4) 環境調査

1) 土地利用の形態に関して、住宅地、工場、繁華街、農地等について調べる。

2) 家屋、工作物（塀等）、井戸、その他について調べる。

3) 車庫等車両の出入り状況、出入り車両の重量等について調べる。

2. 台帳調査

(1) 公図等調査

土地の所有者、所有者の住所、地目及び地積等を、法務局（公図、登記簿）で調べる。

(2) 道路台帳等調査

1) 公道

道路管理者に路線名、道路の区域、舗装種別等について確認を求める。

◇見た目は道路に付帯する水路であっても、その部分は法定外公共物である場合もある。その際は下記3)についても調査が必要となるので注意が必要。

2) 私道

位置指定の有無、開発による道路の有無、移管手続きの有無について調べる。

3) その他

河川及び水路、私有地等について調べる。

(3) 地下埋設物調査

地下埋設物の位置、離隔等について調べる。

◇都市ガスが普及していない地域でもいわゆる「集中プロパン」と言われる、埋設ガス管でプロパンを供給している団地もある。プロパンガスが設置されていない世帯が散見される場合は、念のため注意が必要。

(4) 架空線調査

工事に伴い支障となると思われる架空線について調べる。

3. 測量調査

測量とは、地球表面上の諸点の位置関係を定める技術であり、各地点間の距離や高低差、各地点間を結ぶ線の方法を測定することが基本となる。測量では実際の測定結果より得られた資料から距離、角度、方向、高さ、面積、体積等を計算する作業、平面図や縦横断面図等を作成する作業が行われる。

(1) 多角測量

地形測量を実施するにあたり、必要に応じて多角測量（4級基準点測量）を行う。

(2) 地形測量

縮尺 1/100 程度の地形図（平面図）を作成する。

(3) 水準測量

水準点の記に基づき 3 級水準測量を実施し、仮 BM を設定する。また必要に応じて水準点（3 級）を埋設する。縮尺縦 1/100、横 1/10 程度の縦断面図を作成する。

4. 地質・土質調査

管きよの施工方法・管基礎の種類・土留め工法・補助工法等の選定にあたり、設計に必要な地盤構成、地下水の状況、土の物理特性及び力学特性等の資料を得るために行う。

(1) 原位置試験

資料採取（地盤構成）、孔内水位測定（地下水位）、標準貫入試験（N値）及び現場透水試験（透水係数k）等を行う。試験実施が困難な場合は既往調査の結果を参考にする。

(2) 室内試験

粒度、液性限界・塑性限界、密度、一軸圧縮試験（せん断力）及び三軸圧縮試験（粘着力・内部摩擦角）等を行う。試験実施が困難な場合は既往調査の結果を参考にする。

第2節 事前協議

現地調査や台帳調査で得た情報をもとに、占用に係る各施設の管理者や占用物件管理者等、各関係機関と事前協議を綿密に行い、設計・施工条件を把握しておくことが工事を適正かつ円滑に進めるためには重要である。ここでは公共ます及び取付管新設等工事を実施する上で、必要な事前協議について述べる。

1. 各関係機関との協議

(1) 道路管理者

道路管理者と施工内容、施工時期、埋戻し方法及び道路復旧方法等を確認する。

(2) 警察署

所轄警察署と施工区分（昼・夜間施工、片側・全面通行止等）を協議し、安全対策（交通誘導員、標識等）についての指示を受ける。

(3) 河川管理者

河川区域及び保全区域で工事を行う場合には、協議が必要となる。

(4) 他占用物件管理者

工事で影響のある他の地下埋設物や架空線等の取り扱いについて協議し、必要に応じて切廻しや移設等の協議を行う。

(5) 鉄道管理者

鉄道横断や、鉄道施設に近接して施工する場合は、各鉄道事業者と設計・施工条件等を協議する。

(6) その他

1) 農業用水路および農道

土地改良区の承諾及び施工条件等について協議する。

2) 法定外公共物（里道・水路）

市道路河川管理課（旧富山地域が対象）、市土木事務所建設課（左記以外の地域が対象）で協議する。

◇法定外公共物とは

道路法、河川法等の適用又は準用を受けない公共物である里道や水路のうち、その機能を有しているものを市町村が管理し、一般的に赤線（里道）、青線（水路）等と呼ばれている。占用協議にあたっては、町内会長、隣地所有者、利害関係人（生産組合長等）等の同意が必要となる。

3) 路線バス・コミュニティバス

工事の施工がバスの運行に影響を与える恐れがある場合は、事前に協議する。

富山地方鉄道が主に路線バスを運行しているが、これとは別に、コミュニティバスと呼ばれる地域密着型のバスを運行している地域がある。現場周辺の停留所などから運行事業者を特定し、必要に応じて事前に協議する。

第3節 占用申請

公共ます及び取付管新設等工事において、公道、私道、法定外公共物などの占用申請対象が存在するが、ここでは道路占用申請について述べる。

1. 道路占用

(1) 道路占用許可申請

道路法第32条に基づき、道路に工作物、物件または施設を設け、継続して道路を使用しようとする場合は、道路管理者の許可を受けなければならない。申請は給排水サービス課が行うので、以下の書類を正確に作成すること。

1) 申請書の記載事項

- ①道路の占用の目的
- ②道路の占用の期間、及び工事の時期
- ③道路の占用の場所
- ④工作物・物件または施設の構造
- ⑤工事実施の方法
- ⑥工事の復旧方法

2) 占用図の描き方

- ①道路の形態を確認し側溝等の記入漏れのないようにする。
- ②縮尺を考慮し図面の道路形態と、記入寸法を見やすく作図する。

(2) 占用事務及び許可書交付に要する期間

道路占用事務及び許可書交付に要する期間(国道約30日、市道・県道・法定外公共物約20日、その他約10日)を考慮し関係書類を添付し給排水サービス課へ提出する。書類の内容に不備があると、許可までの期間が遅れることとなる。

第3章 管路施設（管きよ・公共ます・取付管）

第1節 総論

管路施設とは、管きよ、マンホール、雨水吐、吐口、公共ます、取付管等の総称であり、下水道の根幹をなすものである。これらは排水設備とともに住居、商業、工業地域等から排出される汚水や雨水を収集し、ポンプ場、処理場又は放流先まで流下させる役割を果たすものである。

1. 管路施設の種類

(1) 下水の排除方式

下水の排除方式は、図 3-1 のとおり分類される。富山市では分流式、合流式の両方を採用しており、そのうち合流区域は図 3-3 に示す区域である。

分流式の区域において汚水と雨水を完全に分離し、汚水は公共下水道の汚水管きよへ、雨水は雨水管きよ又は水路等の雨水排水施設へ排除するか、地下に浸透させる。

富山市の場合は、合流式の区域でも分流式の区域と同様の施工を行うこととしている。

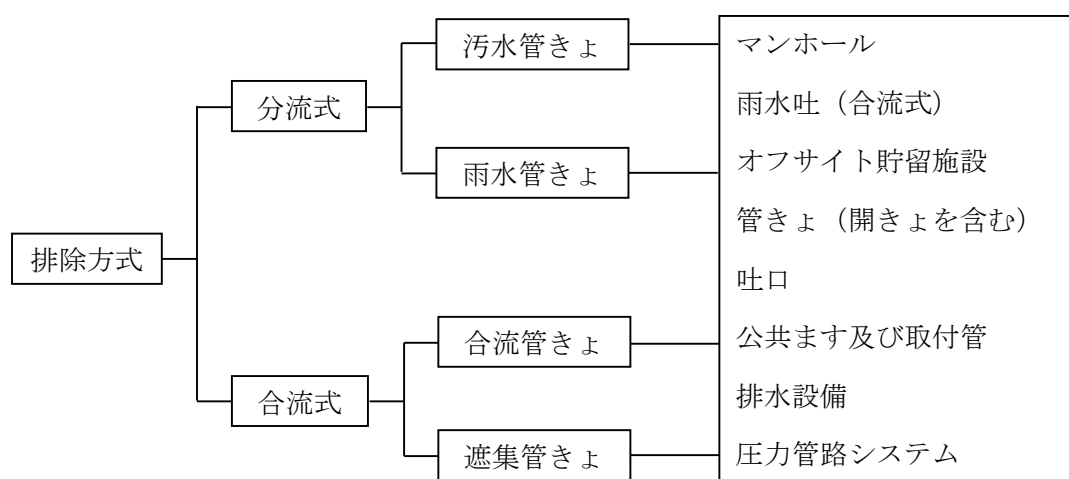


図 3-1 管路施設の種類

(2) 送水方式

管路施設の送水方式は図 3-2 のとおり分類される。富山市では自然流下方式を標準とする。

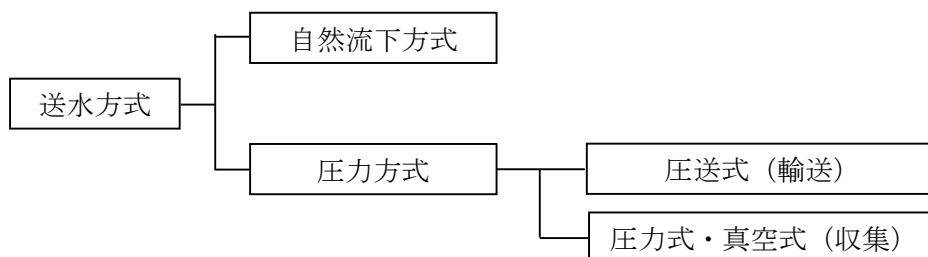


図 3-2 管路施設の送水方式

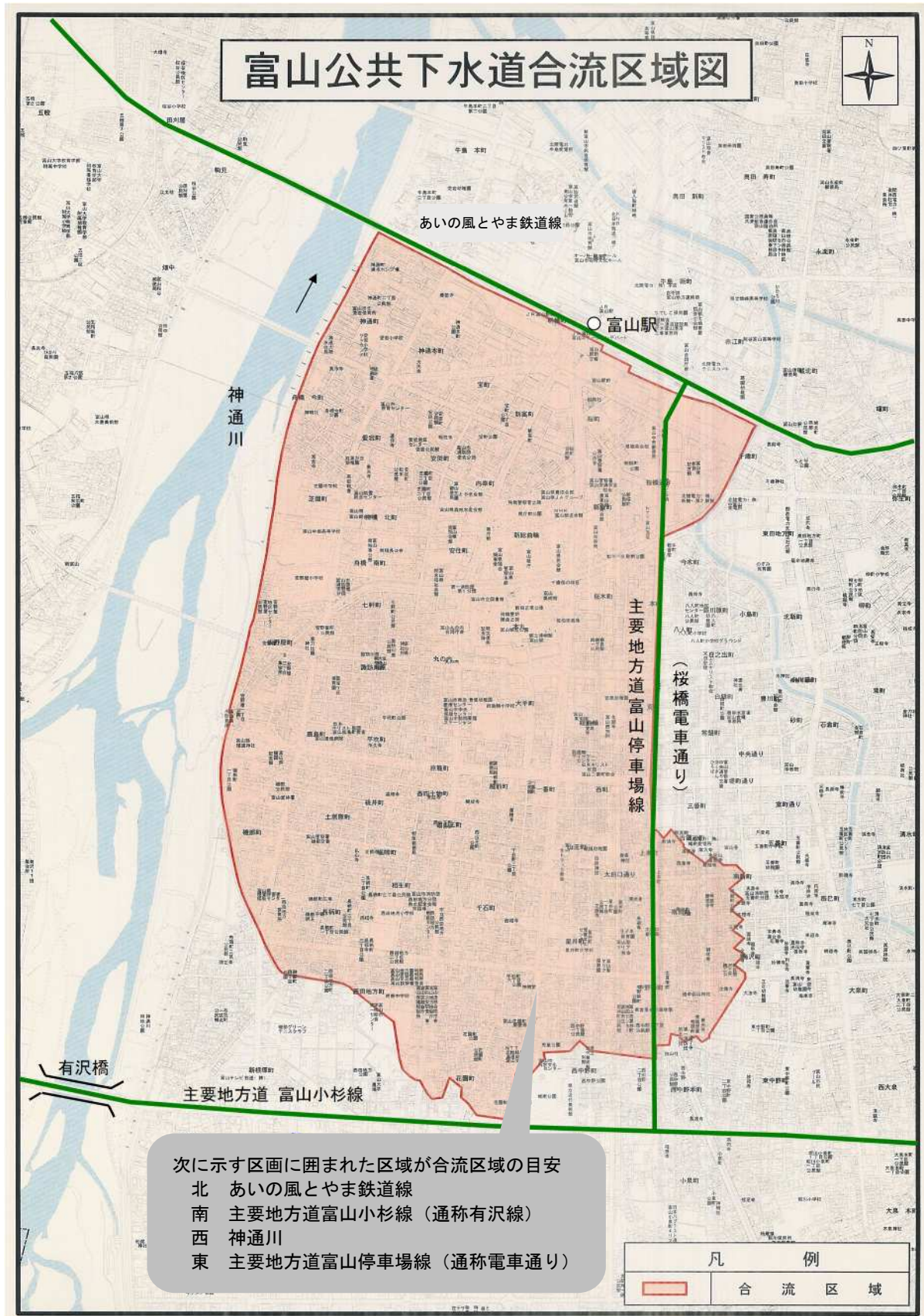


図 3-3 富山市における公共下水道合流区域図

2. 管きょ（下水道本管）の種類

管きょには、一般的に以下のものを使用する。

- 1) リブ付硬質塩化ビニル管（PRP管）
- 2) 鉄筋コンクリート管
- 3) 現場打ち鉄筋コンクリート管
- 4) シールド工法で使用するセグメント
- 5) 既製く（矩）形きょ
- 6) 硬質塩化ビニル管
- 7) 強化プラスチック複合管
- 8) レジンコンクリート管
- 9) ポリエチレン管
- 10) ダクタイル鋳鉄管
- 11) 鋼管

3. 管きょ・取付管の埋設位置及び深さ

（1）管きょ・取付管の埋設位置及び深さ

管きょ及び取付管の埋設位置及び深さについては、公道に布設する場合には道路管理者、河川区域内の場合には河川管理者、河川保全区域内の場合には道路及び河川管理者、軌道敷内の場合には軌道の管理者と、それぞれ協議しなければならない。

1) 公道内布設

管きょ及び取付管の埋設位置及び深さについては、維持管理も考慮したうえで道路管理者と協議する。また道路法第32条に基づき道路占用申請を行い、許可を受けなければならない。

また、事前に他の埋設物調査を行い、他の地下埋設物との離隔距離等については、移設、切廻し、防護工等の処置の必要性も考慮し、埋設物管理者とも協議する。

2) 河川区域内布設

河川区域内の施工にあたっては、「改訂解説・河川管理施設等構造令 財団法人国土開発技術研究センター編」（日本河川協会編）及び「改訂新版 建設省河川砂防技術基準（案）同解説設計編Ⅰ・Ⅱ」（日本河川協会編）に基づき施設計画を作成し河川管理者と協議する。また河川法第24条及び第26条に基づき河川工作物新築許可の申請を行い、許可を受けなければならない。

3) 私道内布設その他

地形及びその他の関係で、管きょ及び取付管を私道等の私有地又はその他の管理地（法定外公共物、港湾道路等）に布設しなければならない場合は、その土地の所有者又は管理者と協議し、維持管理に支障が生じないように地上権の設定等必要な事務手続きを完了しておかなければならない。

(2) 最小土被り

管きょ及び取付管の最小土被りの決定にあたっては、路面荷重、路盤厚及び他の埋設物との位置関係、その他道路等占用条件を考慮して適切な土被りとする必要がある。

公道内に埋設する管きょについては、道路法施行令第11条の4によれば、「(前文省略)下水道管の本線を地下に設ける場合において、その頂部と路面との距離は3m(工事实施上やむを得ない場合にあっては、1m)を超えていることとする。」と規定されている。

なお、ダクタイル鋳鉄管(JIS G5526)、ヒューム管(JIS A5303)、強化プラスチック複合管(JIS A5350)、硬質塩化ビニル管(JIS K6741)の管種で300mm以下の下水道管の埋設については、「電線、水管、ガス管又は下水道管を道路の地下に設ける場合における埋設の深さ等について(平成11年3月31日建設省道政発第32号建設省道国発第5号)」より、最小土被りを表3-1・図3-4のとおりとして運用可能とされているが、道路管理者に浅層埋設基準の運用についての確認は必要である。

表 3-1 浅層埋設基準

下水道管種別	頂部と路面との距離
下水道管の本線	当該道路の舗装の厚さに 0.3m を加えた値 (当該値が 1m に満たない場合には、1m) 以下にしないこと
下水道管の本線以外の線	車道 当該道路の舗装の厚さに 0.3m を加えた値 (当該値が 0.6m に満たない場合には、0.6m) 以下にしないこと
	歩道 0.5m 以下にしないこと ただし切り下げ部があり、0.5m 以下となるときは、あらかじめ十分な強度を有する管路等を使用する場合を除き、防護処置が必要

注 ヒューム管(外圧1種)を用いる場合には、当該下水道管と路面の距離は1m以下としないこと。

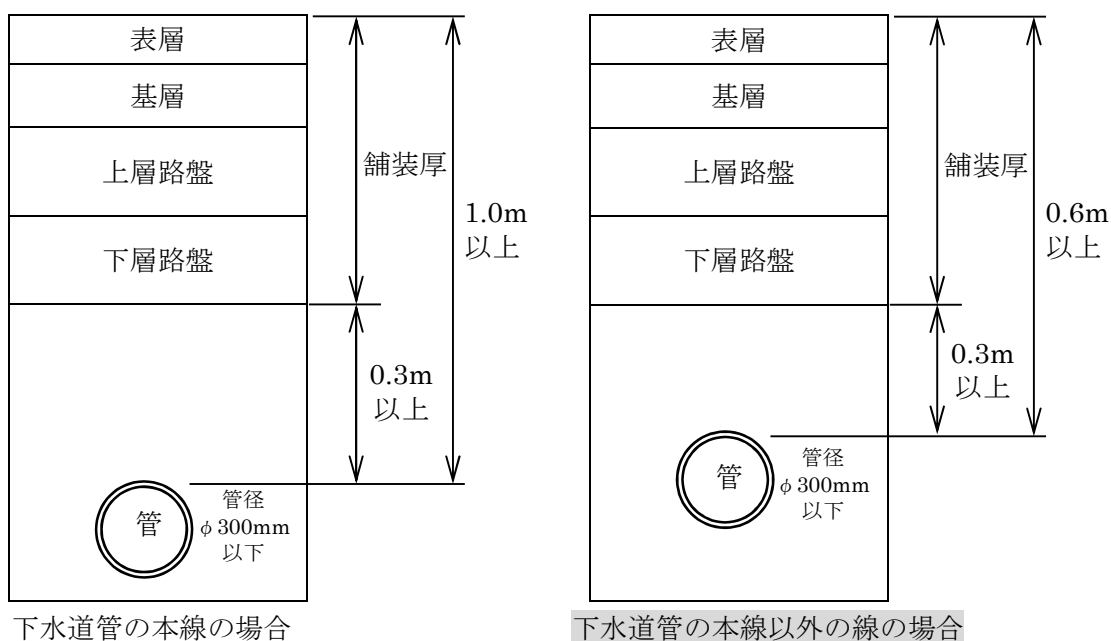


図 3-4 浅層埋設基準

第2節 公共ます及び取付管新設等工事（本土工）

公共ます及び取付管新設等工事を実施する上で留意すべき事項を以下に述べる。

1. 取付管布設

（1）取付管布設

取付管布設における留意事項は以下のとおりとする。取付管布設標準図を図 3-5 に示す。

1) 管種

管種は、硬質塩化ビニル管を使用することを標準とする。

2) 平面配置

- ①布設方向は、本管に対して直角、かつ直線的に布設する。
- ②本管の取付部は、本管に対して 90 度とする。
- ③取付管の間隔は、1m 以上離れた位置とする。（図 3-6 参照）
- ④マンホール付近は、マンホール壁外側から原則 1m 以上離れた位置とする。

3) こう配及び取付位置

- ①取付管のこう配は 10‰（パーミル）以上とする。
- ②取付管と道路側溝等の構造物との離隔は原則 30cm 以上確保する。
- ③取付管接続部は、45 度を標準とし、それによらない場合は、取付管の管底が本管の中心より上方になるように取り付ける。（図 3-7 参照）
- ④マンホールへの接続は避ける。ただし下水道本管の起点部において、マンホールへの接続しかできない場合を除く。マンホールでの接続例を図 3-8 に示す。また、起点部以外で下水道本管への接続が困難な場合は、給排水サービス課と事前に協議する。

4) 管径

下水道本管の管径が 150mm である場合の取付管径は 100mm を標準とする。また、下水道本管の管径が 200mm 以上である場合の取付管径は 150mm を標準とするが、他の埋設物と近接するなど物理的障害があり、かつ局所的な下水量の増加が将来にわたり見込まれない場合に限り、給排水サービス課と協議のうえ、取付管口径を 100mm とすることができる。

5) 取付部の構造

- ①本管へ取付管を接続する場合は、本管の材質（塩ビ管、ヒューム管）に適合した塩ビ製簡易型可とう支管を用いる。
- ②取付管の布設は、砂基礎・砂巻を施し、沈下・変形・破損しないよう施工する。（図 3-11 参照）

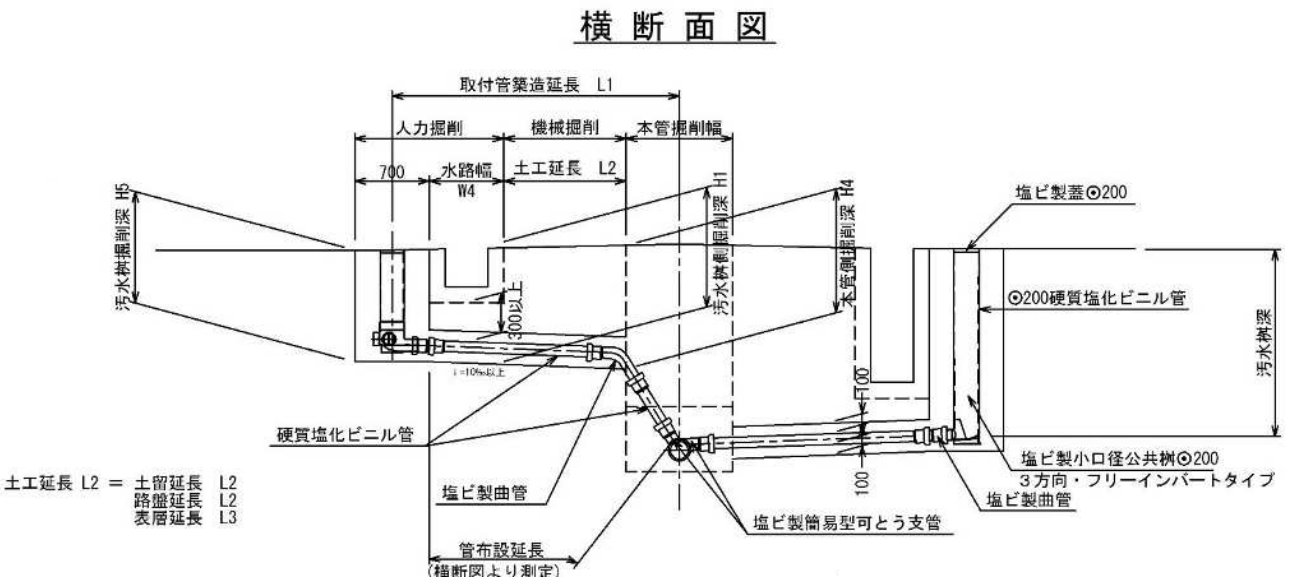
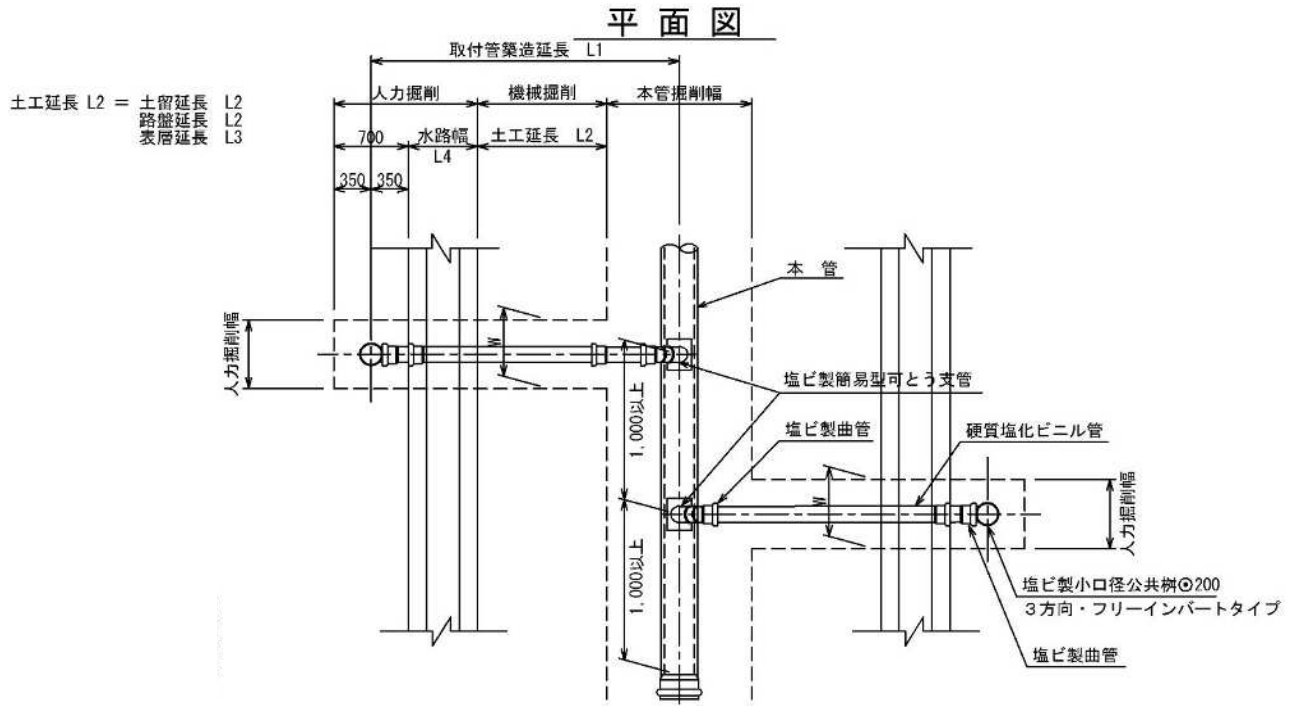


図 3-5 取付管布設標準図

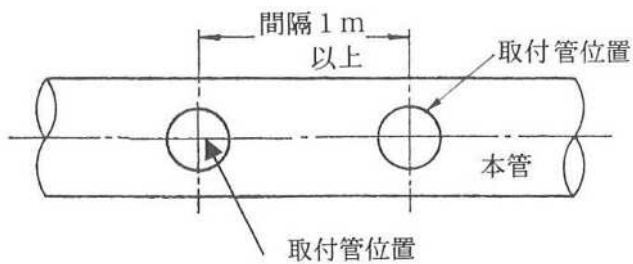


図 3-6 取付管の離隔

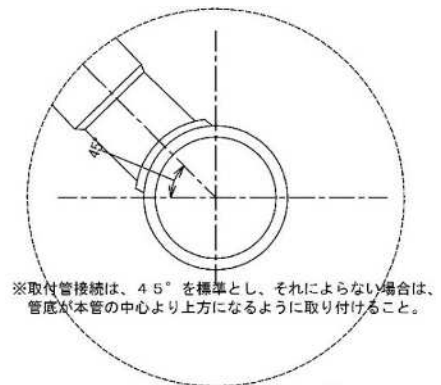
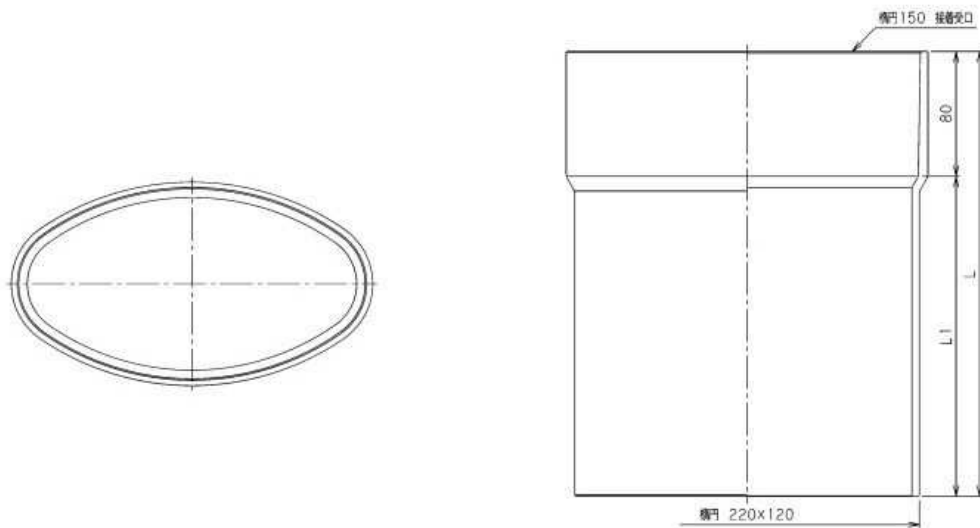
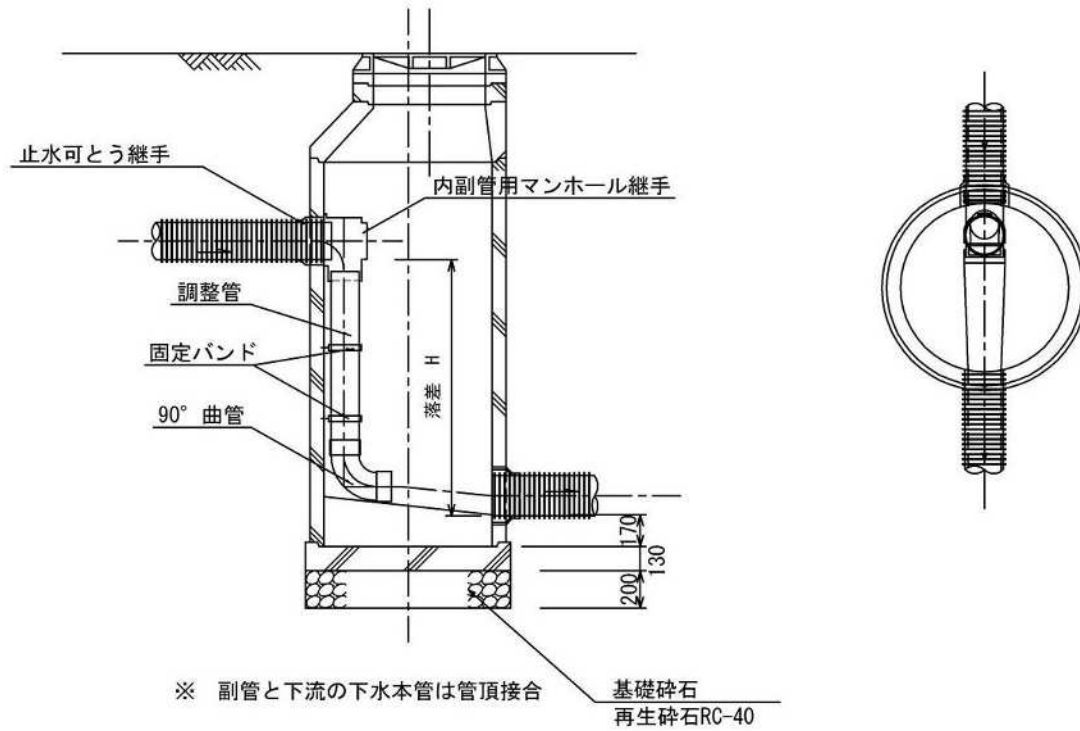


図 3-7 取付管接続拡大図

断面図

平面図



内副管断面図

内副管立面図

図 3-8 内副管マンホール構造図とスリム型内副管構造図

◇外副管について

下水道台帳に図 3-9 の表示がある場合は、そのマンホールには外副管が施されている場合がある。外副管の参考概念図を図 3-10 に示す。外副管付きマンホール付近での新設等については、注意を要する。

●の先のマンホールは外副管であるという意味

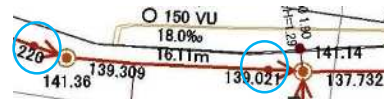


図 3-9 下水道台帳における外副管ありの表示

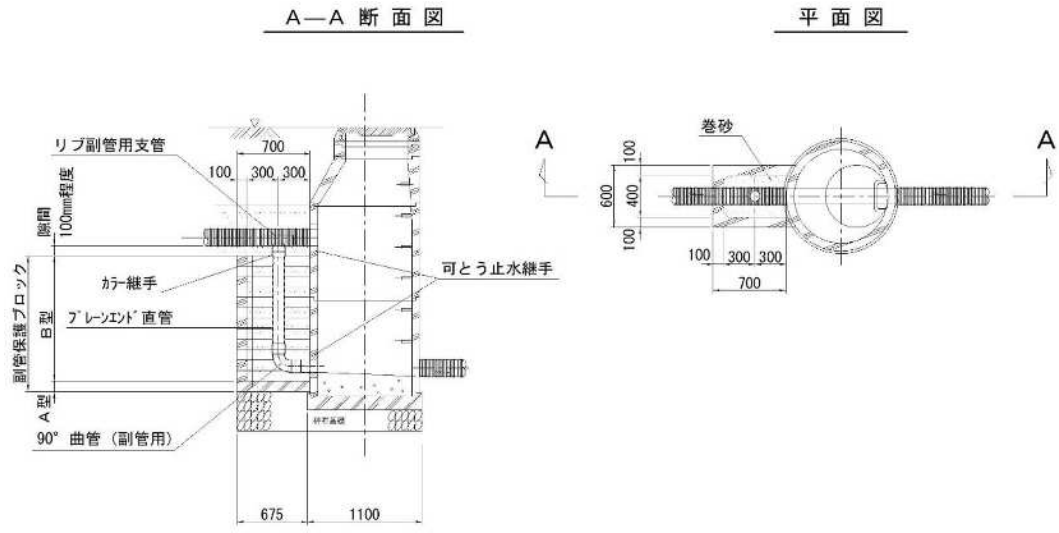
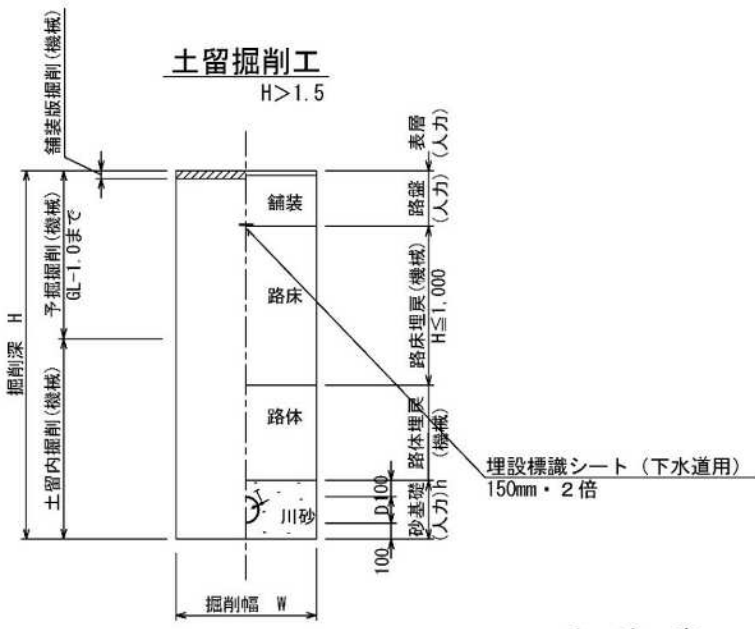
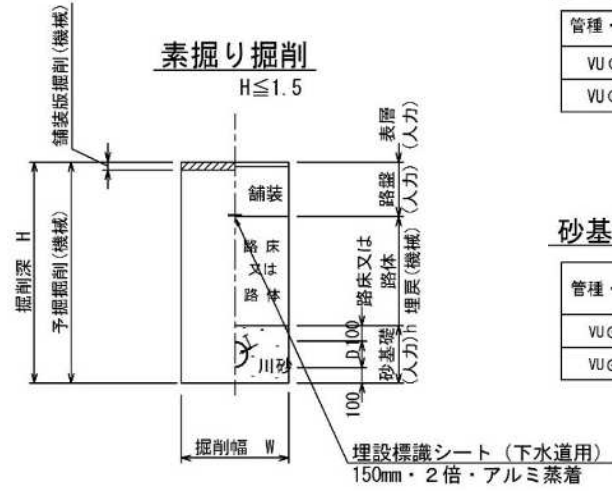


図 3-10 外副管付きマンホール (参考)



寸法表

管種・管径	寸法		
	D(mm)	T(mm)	内径 d
WUφ100	114	3.1	107.8
WUφ150	165	5.1	154.8



砂基礎数量表

川砂(m³)1m当り

管種・管径	管上砂厚	管下砂厚	砂基礎厚 h	素掘り	
				素掘り	土留工
WUφ100	100	100	h=314	W=750	W=950
				V=0.225	V=0.288
WUφ150	100	100	h=365	W=800	W=950
				V=0.271	V=0.325

図 3-11 取付管土工標準図

2. 公共ますを新設または移設する場合

(1) 公共ますの設置

1) 公共ますの設置位置

公共ますの設置位置は、図 3-12 に示すとおり、官民境界から 1m 以内、深さは道路上面（側溝天端）から 80cm 以上とし、宅地内配管は基本的に内径 100mm で最小土被り 20cm、こう配 2% 以上で公共ますへ接続する想定で公共ますの深さを決定する。ただし、必要な深さを確保できないなど、規定どおりの設置が困難である場合は、事前に給排水サービス課と協議して決定する。

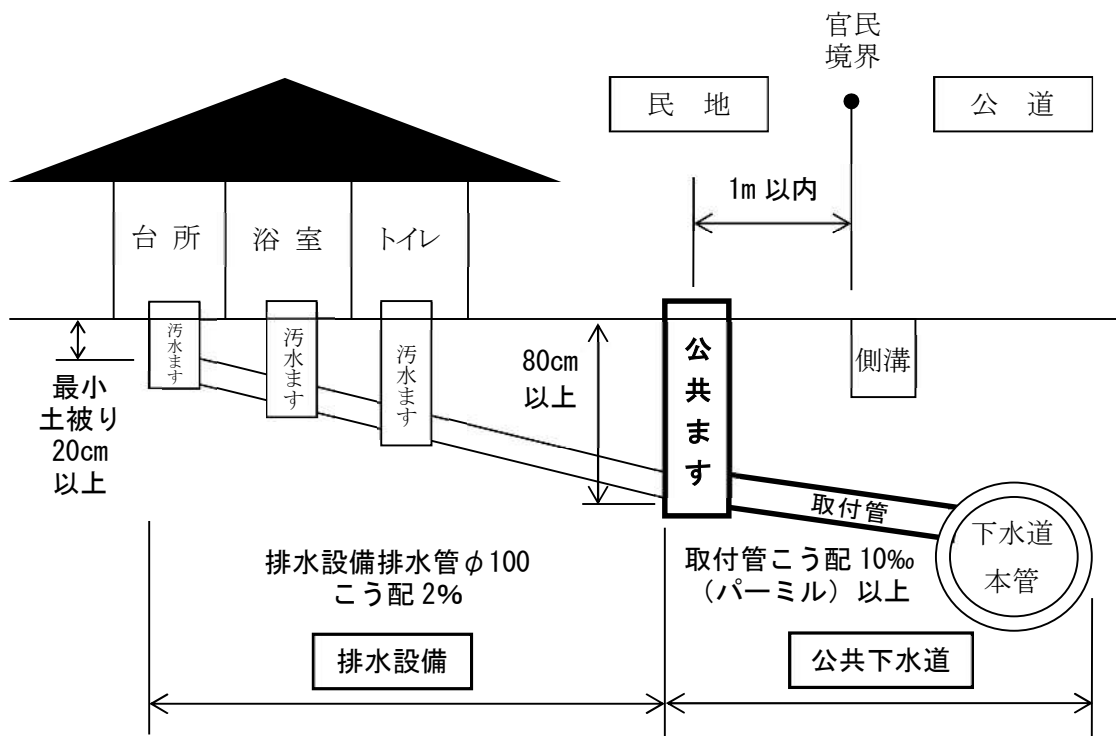
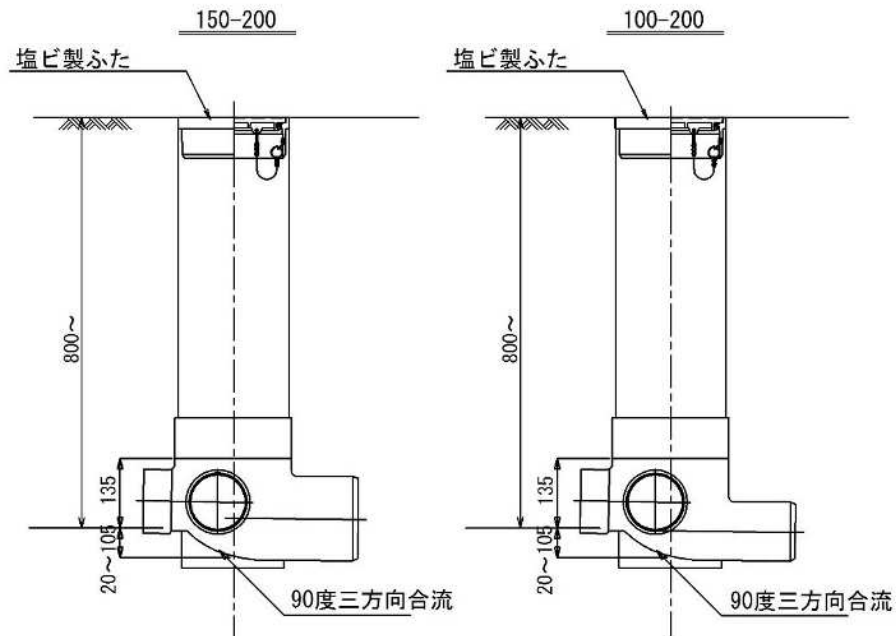


図 3-12 公共ますの設置位置

2) 設置する公共ますの種類

公共ますは、3方向またはフリーインバートタイプいずれかの公共ますを用いる。立上げ管は管径φ200を標準とし、図3-13に公共ます設置標準図を示す。

3方向タイプ



フリーインバートタイプ

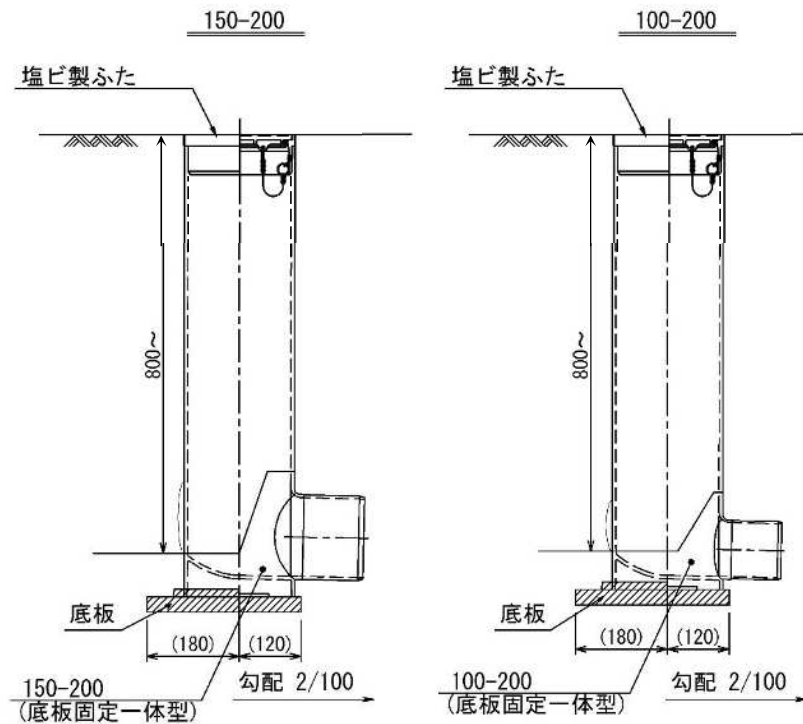


図3-13 公共ます設置標準図

3) 公共ますの蓋

公共ますの蓋は、図 3-14 に示す富山市指定の製品を使用する。ただし、図 3-15 のように、進入車両の重量を考慮して、防護蓋を使用することができる。

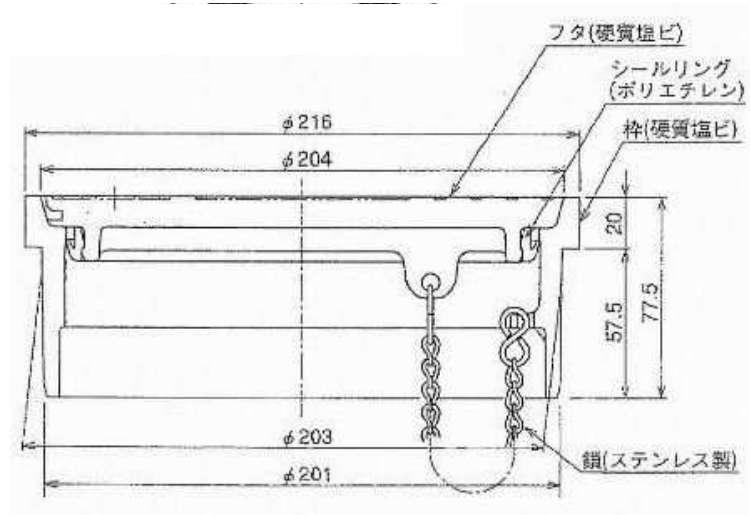


図 3-14 公共ます蓋 (T-2)

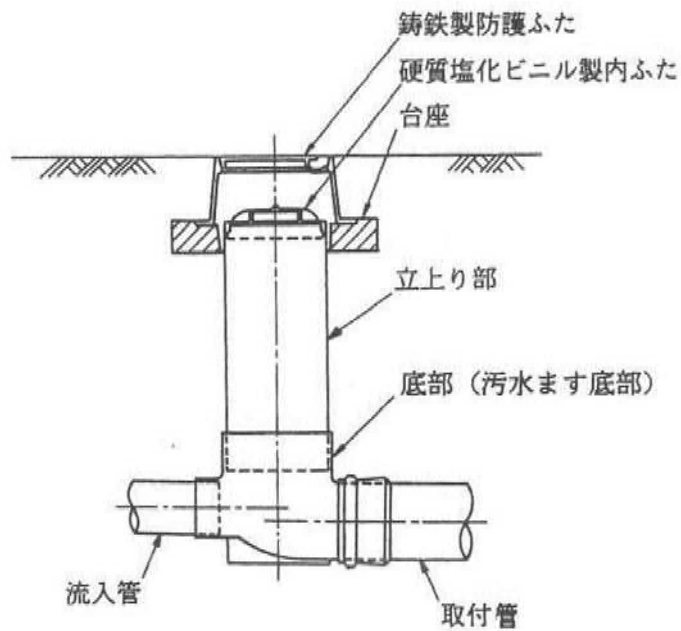


図 3-15 防護蓋の施工例

3. 公共ますを撤去する場合

(1) 公共ますの撤去

公共ますの撤去については、撤去予定のますが公共下水道の公共ますで間違いのないか等について、給排水サービス課と事前に確認を行う。

(2) 撤去時の対応・提出書類

公共ますを撤去し、官民境界位置で取付管を切断して、取付管から土砂が流入しないように民地側からキャップ止めなどの小口止めを確実に行う（図 3-16 参照）。工事完了後、申請書（新設等と同じ様式）、位置図、台帳図（撤去したますに×印）、工事状況写真（施工前、小口止め、埋戻し後の状況を撮影）を提出する。

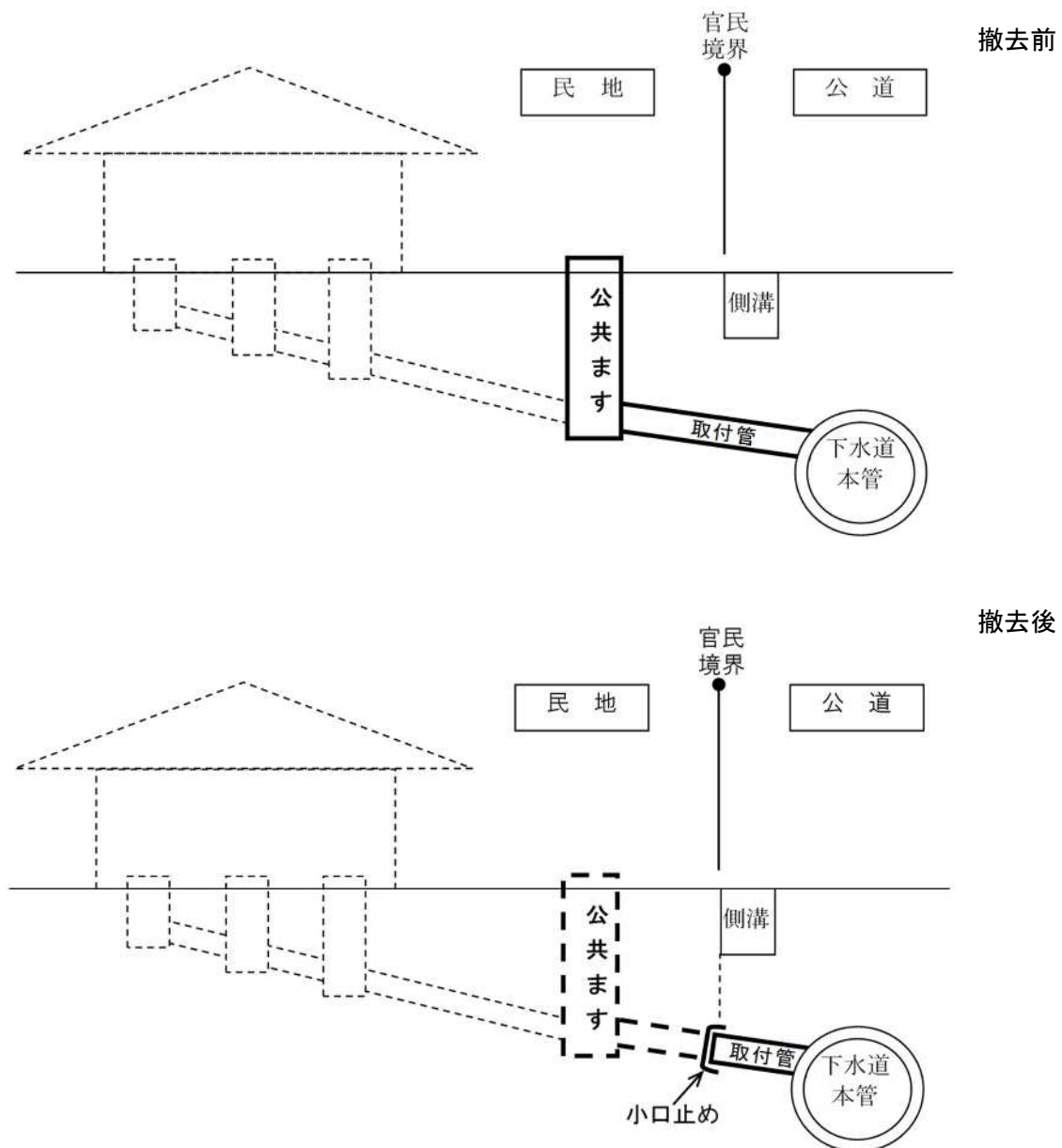


図 3-16 公共ます撤去前後のイメージ

4. 公共ますを交換する場合

(1) 公共ますの交換

既設のコンクリート製の公共ますから塩化ビニル製の公共ますへの交換等、公共ますの位置を変更しない公共ますの交換においては、交換予定の公共ますについて給排水サービス課と事前に協議を行う。

(2) 交換時の対応・提出書類

取付管が陶製や硬質瀝青管※の場合、施工年度が古く既設取付管が破損している場合もあることから工事着手前に上下水道施設管理センターに破損有無の確認や立会いを求めてから交換を行うことが望ましい。工事完了後、位置図、台帳図（交換したますに○印）、工事状況写真（交換前、交換後）を提出する。

※硬質瀝青管（通称Z管）：紙でできた管にコールタールを含浸させ強度を持たせた管。1970年代の石油危機に伴う資材不足を補うために流通し、旧富山地域の一部地域で使用されている。

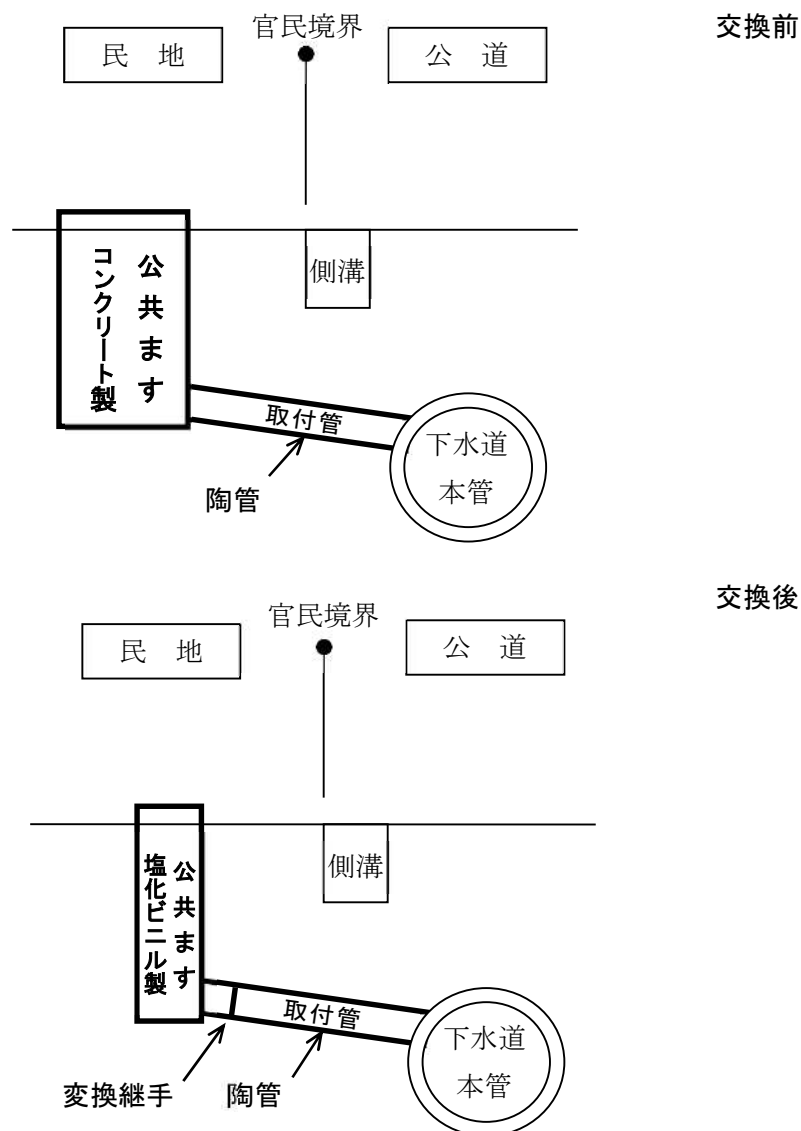


図 3-17 公共ます交換前後のイメージ（取付管が陶管の場合）

第4章 現場・出来形管理と安全対策

第1節 現場管理

ここでは、公共ます及び取付管新設等工事の現場管理、出来形管理、安全管理に関わる留意事項を述べる。

1. 道路掘削

- i) 道路管理者が交付する「道路占用許可書」及び所轄警察署長が交付する「道路使用許可書」に記載されている指示事項を遵守し、慎重に施工する。
- ii) 道路を横断施工する場合は、交通に支障がないよう片側ずつ掘削し、特に交通が頻繁な箇所、あるいは道路管理者、所轄警察署長から夜間施工の指示があった場合は、それに従う。
- iii) 舗装先行工事は速やかに、現場にて工事発注者、申請者、舗装工事施工者と協議し施工する。
- iv) 工事着工前に地下埋設物占有者と協議し、埋設物の有無と位置を確認し、施工時に破損事故のないよう注意する。また必要に応じて立ち合いを求める。
- v) 工事施工前に近隣住民へ工事内容を説明し、工事の協力を得る。また道路使用許可書を携帯する。
- vi) 工事施工に当たっては、常に現場付近の居住者、及び利害関係者との関係に留意し、施工方法、時期・場所等について配慮する。
- vii) 道路及び宅地等の掘削は、1日の作業量のみとし、掘り置きしない。また道路敷を資材置場に使用しない。
- viii) 所定の断面で掘削し、床付面は凹凸のないよう平坦にする。
- ix) 舗装道路の掘削は、アスファルトカッター等を使用して所定の幅、長さで切断し、必要以上に影響部分を生じさせない。

2. 埋戻し

埋戻しは、次の事項を厳守して施工する。

- i) 管路埋戻しは、管の下部10cm、上部10cmを砂で十分に締固める。
- ii) 埋戻しの転圧に係る各層仕上げ厚は、路床が20cm以下、下層路盤・上層路盤が15cm以下となるよう振動ローラー、タンパ等を使用して十分に締固める。
- iii) 路床と下層路盤との間に下水用埋設標識シートを設置する。
- iv) 掘削深が1.5mを超える場合は、土留工（軽量鋼矢板または建込み簡易土留め）を使用する。その際、土留材を段階的に引き抜きながら転圧する。（転圧後に引き抜かない。）
- v) 歩車道境界ブロック、横断暗渠、側溝、消雪等の構造物直下を掘削した場合で、転圧できない部分は、構造物の沈下防止のため必ずモルタル充填を施す。
- vi) (県・国道の場合)上層・下層路盤それぞれの現場密度試験を必ず実施する。
- vii) 舗装道路については、道路管理者が定める復旧断面構成に従う。
- viii) 上記以外の条件で施工する場合においては、各管理者等の指示に従う。

3. 残土及び産業廃棄物処理

工事施工によって生じた残土及び産業廃棄物は、「廃棄物の処理及び清掃に関する法律」に基づき、その工事施工者の責任において速やかに運搬し処理する。

4. 舗装復旧

舗装復旧は、次の事項を厳守して施工する。

(1) 仮復旧

- 1) 埋戻し後、砂利道の本復旧（自己復旧）及び舗装道路における仮復旧は、その工事施工者の責任において、直ちに行う。（埋戻し完了当日中に行うこと。）
- 2) 本復旧を行うまでの期間、路面が完全に保持できるものとする。また加熱合材 3cm 以上で施工する。
- 3) 工事施工者は仮復旧完了から本復旧着手までの期間は、随時工事現場のパトロールを行い、舗装の剥離などがないか確認を行い、異常を認めた場合は速やかに補修を行い、住民及び交通に支障を与えないこと。
- 4) その他、道路管理者等から指示された事項を厳守する。

(2) 本復旧

- 1) 仮復旧完了から 1 ヶ月経過後に本復旧を行う。（ただし道路占用許可に特記条件がある場合は、それに従うこと。）
- 2) アスファルト舗装本復旧の影響部及び舗装厚（表層＋基層）等については、道路管理者等の指示を厳守する。

第 2 節 出来形管理

公共ます及び取付管新設等工事は、その出来形のほとんどが不可視部となるため、写真管理が非常に重要である。撮影を失念したり、逆光・ピントが合っていない等、不適切な写真では適正な施工か判断できないため、慎重に撮影するとともに、以下の事項を遵守すること。

1. 工事写真と出来形管理

舗装仮復旧後と本復旧後のそれぞれにおいて、工事写真を給排水サービス課に提出しなければならない。（所定のチェックリストも合わせて提出すること。）

(1) 撮影方法

- 1) 各工程を同一方向から撮影する
- 2) 撮影時の作業内容を明確にするため、小黑板に工種等を記入し一緒に写し込む

(2) 主な提出写真の内容

- 1) 着手前
 - ①工事着手前に周囲の風景を写し込んだ路面の状況写真
- 2) 公共ます及び取付管設置

- ①本管の削孔及び支管取付状況写真
- ②取付管全体及び公共ますの設置状況写真
- ③支管取付用ハンドルが、確実に固定位置まで回し込んであることがわかる写真
- 3) 占用位置
 - ①占用物件の位置を明確にするため、土被り及び離れ等の出来形を測定した写真
- 4) 保安設備
 - ①道路使用許可条件に指示された設備や、誘導員等を写し込んだ写真
- 5) 埋戻し
 - ①路床材を転圧している写真
 - ②路床の仕上り面から路面までの高さを計測した写真
 - ③路床最上面に下水用埋設標識シートを敷設した写真
 - ④掘削深 1.5m を超える場合で、土留材（軽量鋼矢板または建込み簡易土留め）を使用し、土留め材を段階的に引き抜いていることが分かる写真
 - ⑤歩車道境界ブロック、横断暗渠、側溝、消雪等の構造物直下を掘削した場合で、転圧できない部分をモルタル充填した写真
 - ⑥(県・国道の場合)上層・下層路盤の現場密度試験を行ったことが分かる写真
- 6) 路面復旧
 - ①舗装復旧における各工種の写真（アスファルト乳剤全面散布、舗装、外側線引き等）
 - ②既設アスファルト切断面に舗装用目地材を貼り付けた写真（本復旧のとき）
- 7) 完成
 - 着手前と同様、周囲の風景を写し込んだ路面と公共ますの完成写真
- 8) 工事看板
 - 工事着手前に周囲の風景と看板を写し込んだ写真
- 9) 下水道工事中看板
 - 占用許可日、許可番号を入れた写真

工事写真の詳細な撮影基準を表 4-1、表 4-2 に示す。

写真帳はA 4 サイズで各頁写真 3 枚とする。

写真配置の順番は表 4-1、表 4-2 のとおりとし、必要のない項目は省略して間を詰める。

適切に出来形が撮影できないなど、やむを得ない場合を除き、すべての工種において現場名、工種等を記した工事看板を入れて撮影する。

表 4-1 写真撮影基準（舗装仮復旧まで）

項目	撮影内容
①着工前	・ 付近家屋等を背景に入れて撮影
②舗装切断工	・ 舗装版切断状況
③支管設置工	・ 本管の削孔及び支管取付状況
④取付管布設工	・ 取付管全長がわかる写真
⑤ます設置工	・ 公共ます設置後、箱尺を入れて撮影（箱尺で取付管を隠さない）
⑥土留材設置工	・ （掘削深が1.5mを超える場合）土留の設置状況
⑦砂埋戻工	・ 管の下部10cm、上部10cmを砂で巻き立てた写真（箱尺を入れる）
⑧路床埋戻工	・ 再生砕石（RC-40）の敷き均し、転圧状況。転圧機械と箱尺を入れて撮影 ・ 1層目、2層目と各層ごとに撮影が必要で、要領は次葉参照 ・ 土留材使用の場合は、段階的に引き抜きながら転圧している写真
⑨標識シート布設工	・ 路床と下層路盤の境界部への標識シート布設状況
⑩下層路盤工	・ 再生砕石（RC-40）の敷き均し、転圧状況。転圧機械と箱尺を入れて撮影 ・ 1層目、2層目と各層ごとに撮影が必要で、要領は次葉参照
⑪現場密度試験	・ （国・県道の場合）下層路盤の現場密度試験実施状況
⑫上層路盤工	・ 粒調砕石（M-40）の敷き均し、転圧状況。転圧機械と箱尺を入れて撮影 ・ 1層目、2層目と各層ごとに撮影が必要で、要領は次葉参照
⑬現場密度試験	・ （国・県道の場合）上層路盤の現場密度試験実施状況
⑭モルタル充填工	・ （転圧不可場所がある場合）モルタル充填状況
⑮仮舗装工	・ 乳剤散布状況、アスファルト合材敷き均し、転圧、区画線設置の各状況
⑯完成	・ 着工前と同じ場所、向きで撮影 舗装仮復旧完成後に撮影し、新設公共ますも画角に入れる

表 4-2 写真撮影基準（舗装本復旧）

項目	撮影内容
①着工前	・ 付近家屋等を背景に入れて撮影
②舗装切断工	・ 影響部分を巻き込んだ切断を行っている舗装版切断状況
③不陸整正工	・ 路盤のすきとり状況
④乳剤散布工	・ アスファルト乳剤（プライムコート）を全面散布している状況
⑤目地材貼付工	・ 舗装切断面への舗装用目地材（成形目地材）貼付状況
④舗装工	・ アスファルト合材敷き均し・転圧、区画線復旧状況について撮影
⑤完成	・ 着工前と同じ場所、向きで撮影

特に、埋戻工において出来形管理が不十分、あるいは写真の撮り忘れが目立つため、出来形管理基準及び写真の撮影基準について、B交通及びA交通の場合の例を図4-1及び図4-2に示す。

※県道B交通、管路土かぶりH=1,300の場合を想定したものである。

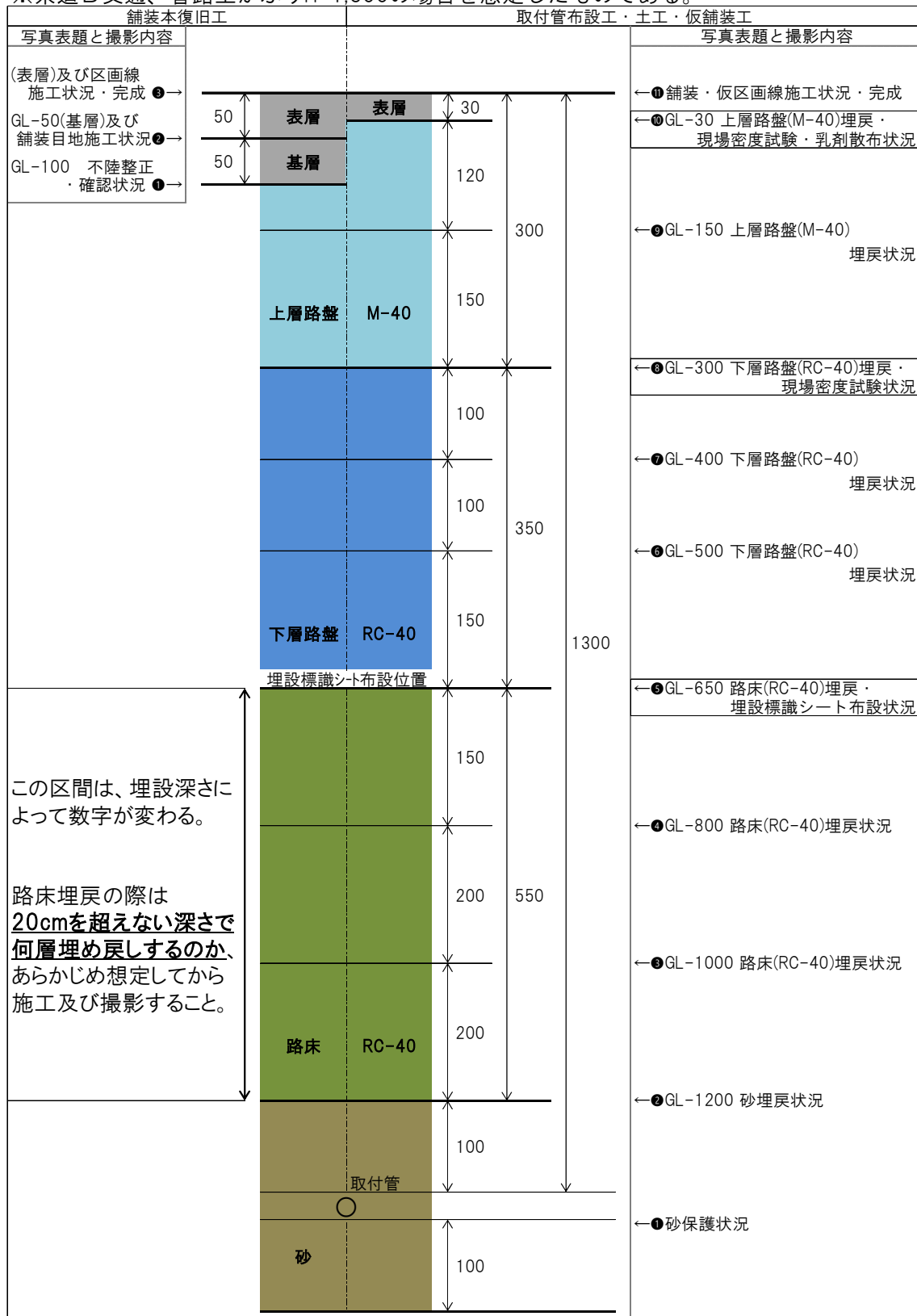


図4-1 道路土工の写真撮影及び出来形管理基準（B交通の場合）

※市道A交通、管路土かぶりH=1,150の場合を想定したものである。

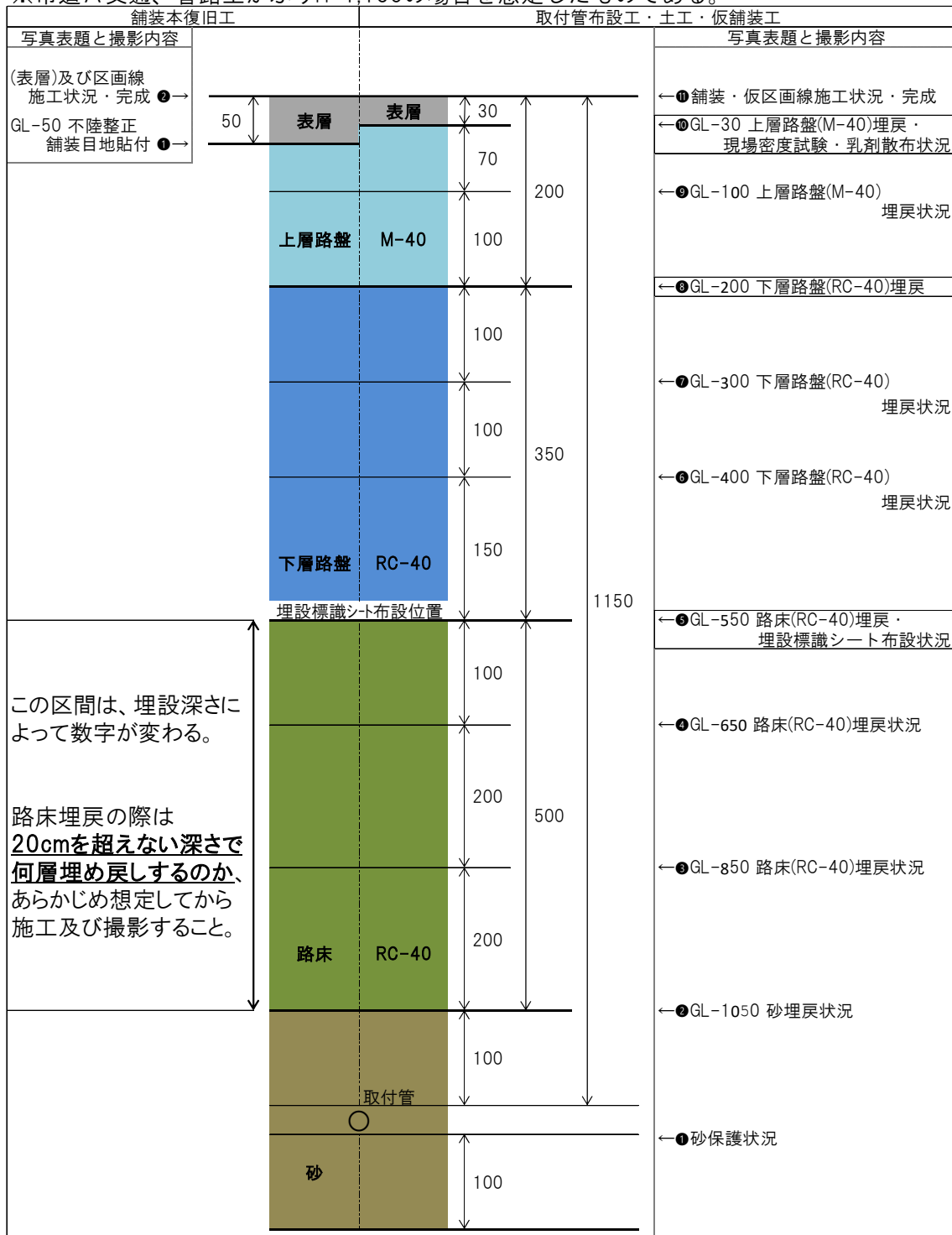


図 4-2 道路土工の写真撮影及び出来形管理基準 (A 交通の場合)

参考資料として図 4-3 と図 4-4 に市道及び県道におけるアスファルト舗装復旧断面図を示す。

市道アスファルト舗装復旧断面図

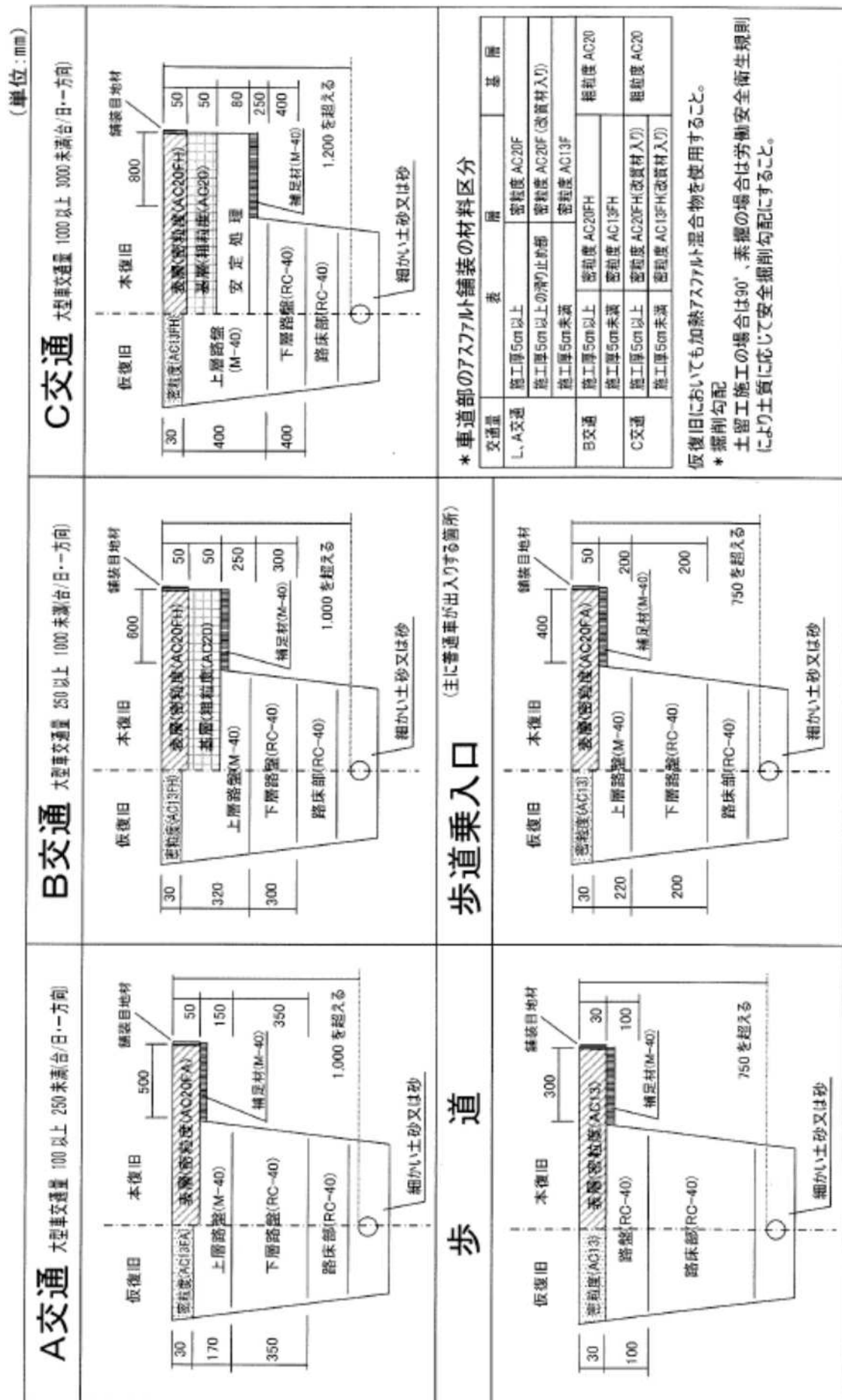


図 4-3 市道アスファルト舗装復旧断面図

県道アスファルト舗装復旧断面図

(単位：mm)

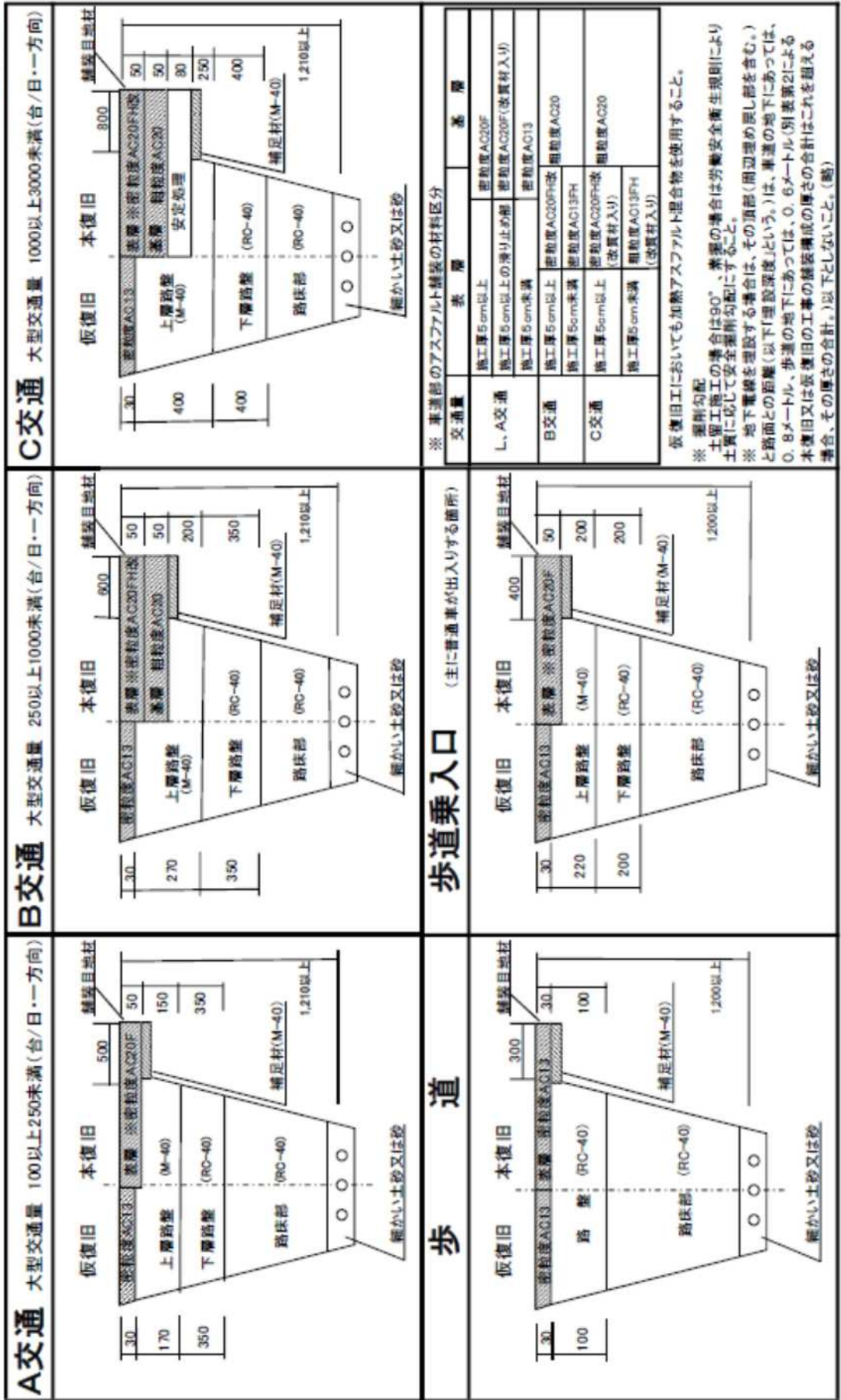


図 4-4 県道アスファルト舗装復旧断面図 (富山土木センター管内の例)

参考資料として土留工の標準図を図 4-5 及び図 4-6 に示す。

軽量鋼矢板土留め工標準図

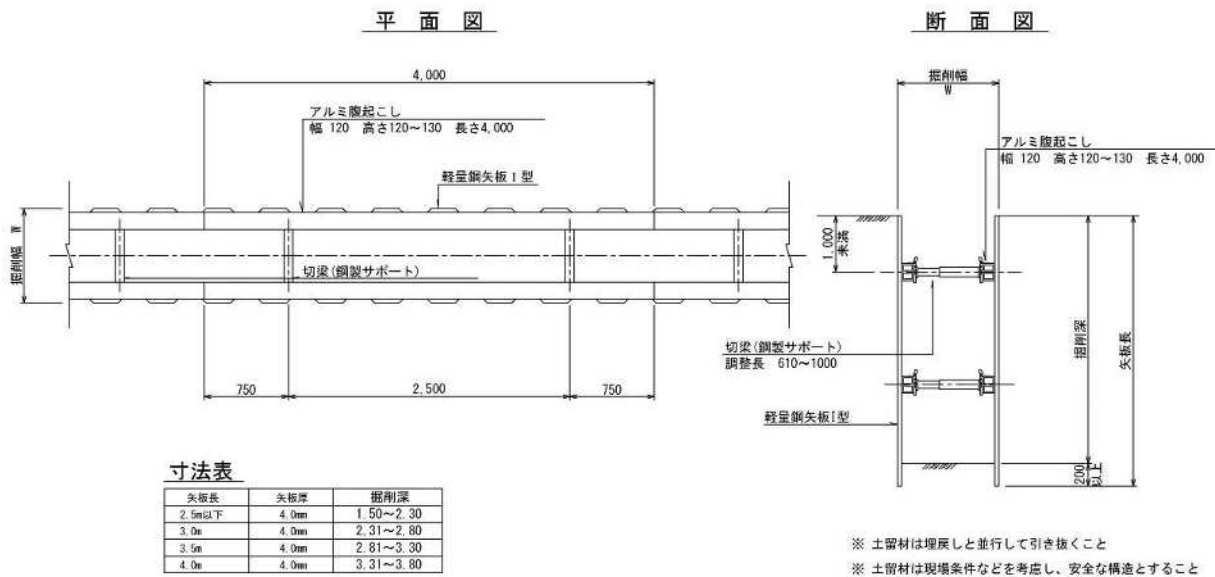


図 4-5 軽量鋼矢板土留め工標準図

建込み簡易土留め工標準図

縦梁プレート方式

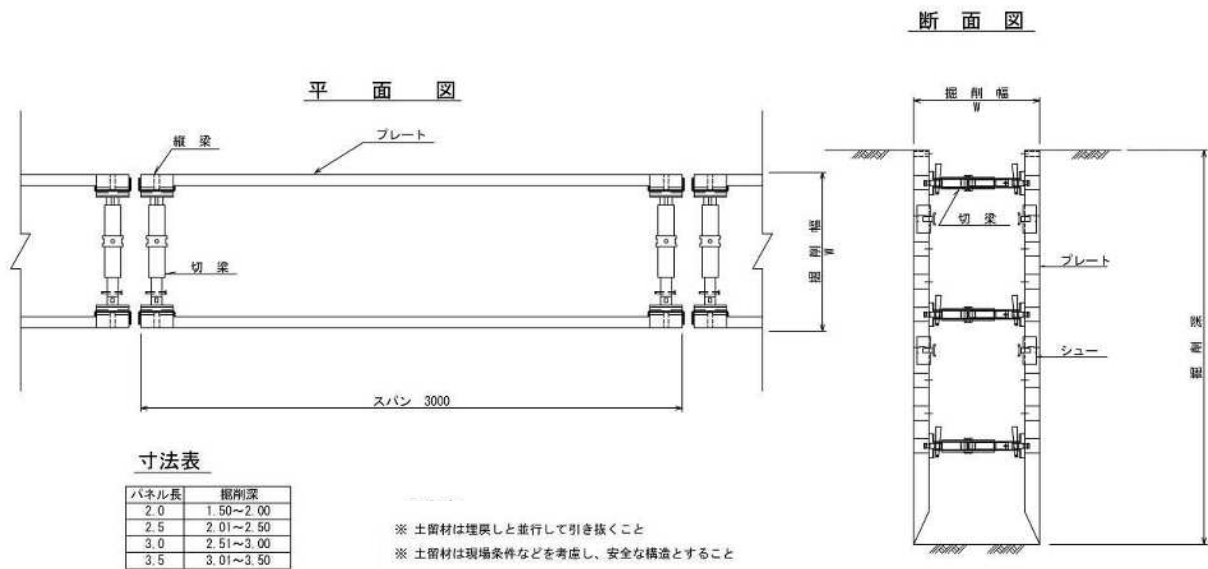


図 4-6 建込み簡易土留め工標準図

第3節 安全管理と対外関係

1. 工事場所の安全確保

(1) 保安設備

- 1) 公衆災害防止のため、「道路工事現場における標示施設等の設置基準について（昭和37年8月30日付け道発第372号 建設省道路局長通達）」及び道路占用許可条件等に基づき必要な処置を講ずる。また保安要員を配置させ、労働災害の防止についても十分留意する。保安施設の計画及び標示板の例を図4-7から図4-9に示す。
- 2) 現場に入場する者は全員ヘルメットを着用するとともに、現場責任者・主任技術者を明確にする。
- 3) 所定の工事標示板等の保安設備を設け、事故防止に努める。
- 4) 夜間工事の場合は、特に危険防止対策を厳重に実施し、照明設備などを充実させる。
- 5) 掘削箇所や、掘削土砂及び工事用品を置いた箇所には、通行人等が容易に立ち入らないよう区画するとともに、標識を設置する。
- 6) 掘削深が深い、あるいは軟弱土質等の危険箇所における掘削は土留等を施し、地山の崩壊対策を施すこと。

2. 他の交通の安全確保

(1) 交通誘導

- 1) 「交通誘導」とは、通常交通を制限し、一般交通（道路を通行する自動車や歩行者）に及ぼす影響をできる限り少なくすることをいう。
- 2) 誘導員の行う交通誘導は、警察官が権限に基づいて行う交通整理とは本質的に異なり、あくまでも通行する自動車の運転手や歩行者の自発的な協力に基づき実施されるものであることを心得ておくこと。
- 3) 他の法令や所轄警察署からの道路使用許可条件を遵守し、交通の安全を確保しつつ工事を行うこと。

3. 良好な対外関係

工事を行うにあたり、特に他の交通に影響を及ぼす場合は、あらかじめ周辺住民等に周知し、協力を要請する。

「対応が悪かった」などの苦情は、給排水サービス課のみならず、場合によっては道路管理者に寄せられることもあるため、現場対応には常に気を払うとともに、工事現場周辺の美化にも努める。

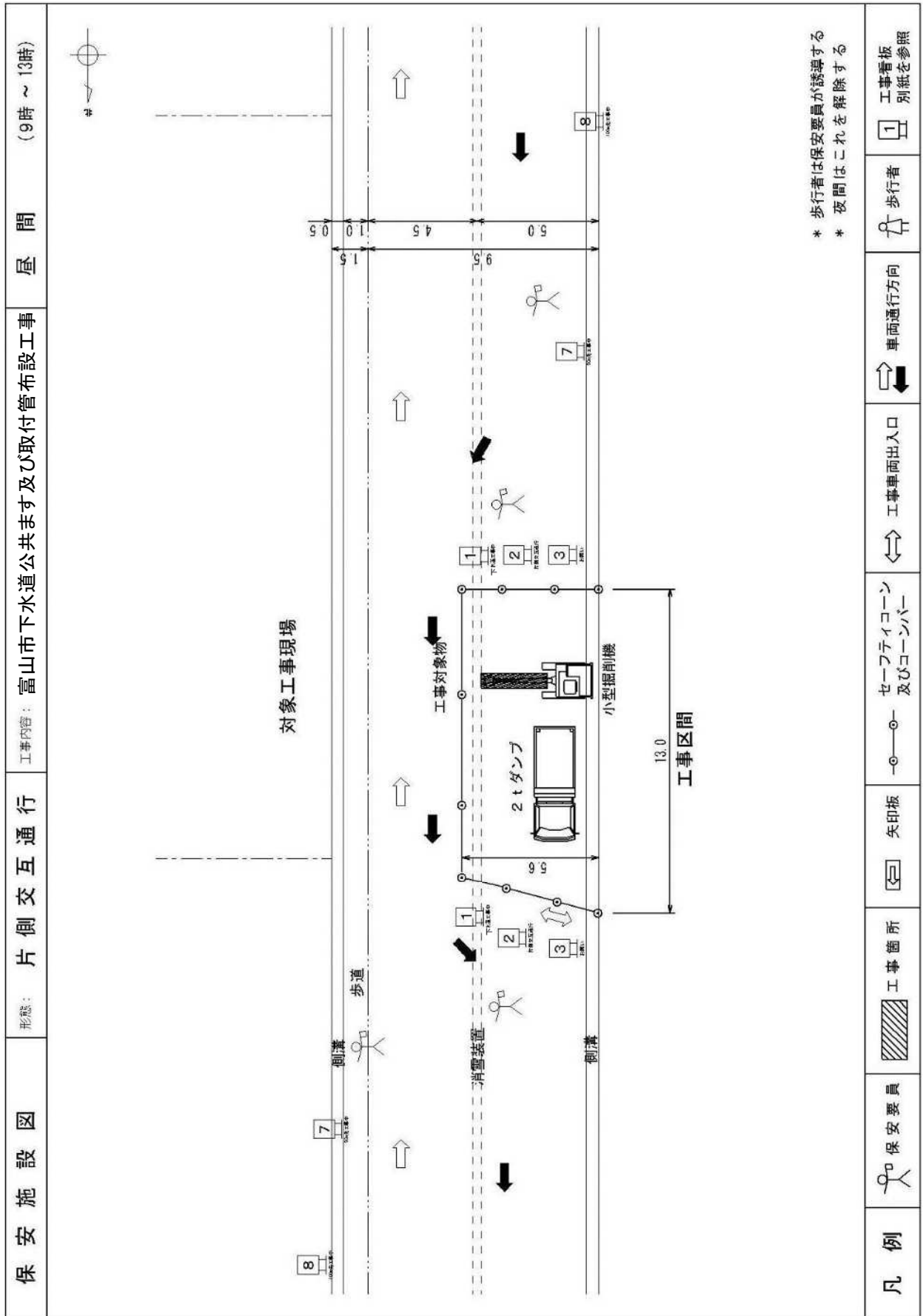


図 4-7 保安施設図の作成例

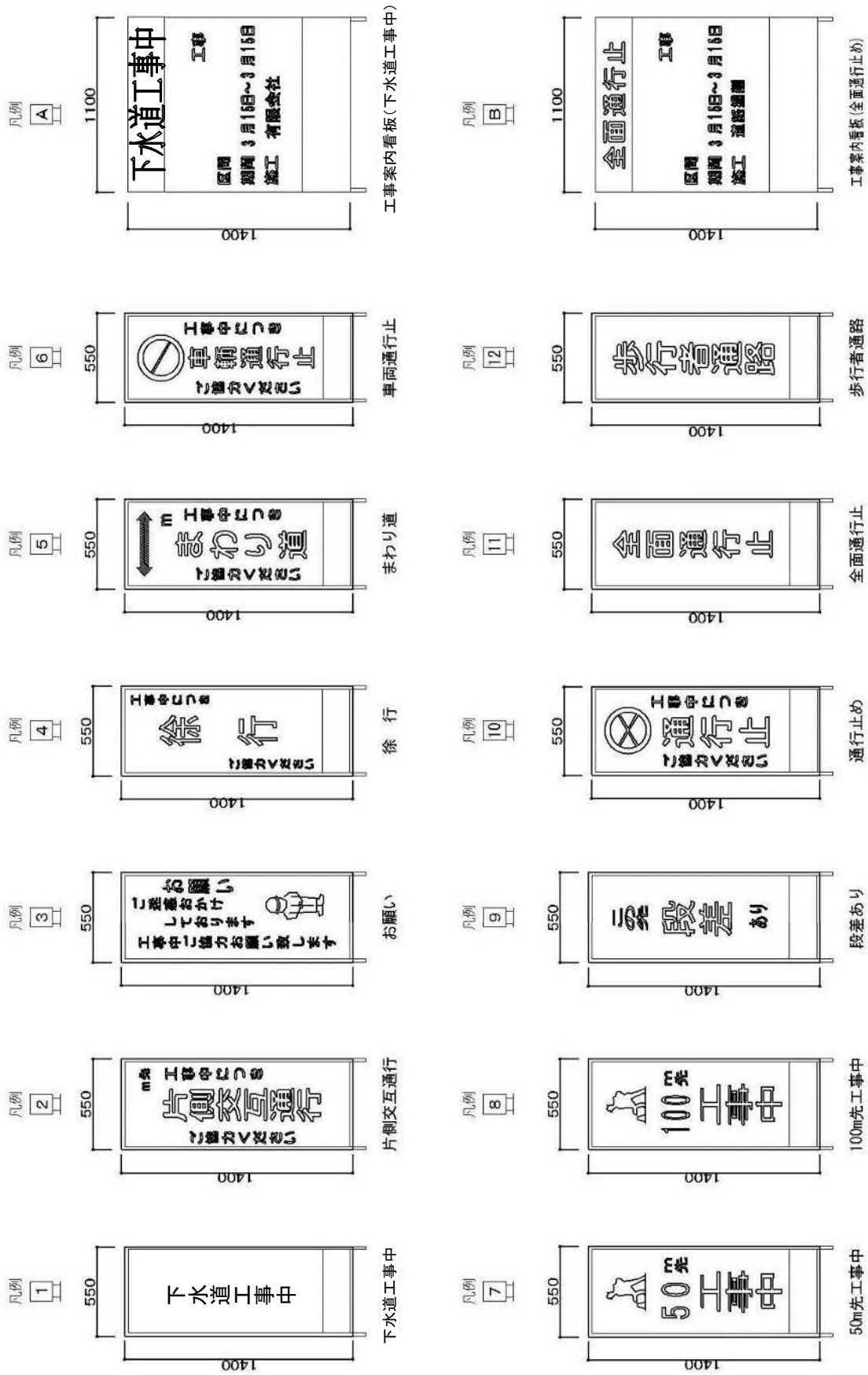


図 4-8 工事看板の例

『下水道工事中』は赤字

下 水 道 工 事 中		300
工 事 内 容	公共ます及び取付管布設工事	1400
施 工	〇 〇 工 業 株 式 会 社	
電 話	〇〇〇〇—〇〇—〇〇〇〇	
道路占用許可日	〇年 〇月 〇日	1100
許可番号	〇〇〇〇第 〇〇〇〇〇 号	
道路使用許可番号	富山〇〇署 第 〇〇〇〇〇 号	
(占有者)		
富 山 市 上 下 水 道 局		
給排水サービス課 電話 432-8708		
1100		

道路占用許可の
許可番号の表記

国道（富山）は、	国北整富富第*****号
国道（黒部）は、	国北整富黒第*****号
県道	は、富山県指令富士セ第*****号
市道	は、富山市指令〇〇第*****号

と表示する。

道路使用許可

許可番号の手前に警察署名（富山中央署・富山南署・富山西署）を表示する。

図 4-9 工事中看板の作成例