

参事		課長		主幹		主幹 (課長代理) (係長)		念算		設計者	
工事番号		設計	平成 年 月 日		施工方法		請負工事				
平成 22 年度	款	資本的支出	項	土地造成事業費	目	土地造成事業費	節	工事費			
<p><u>富山市 池多外 地内</u></p> <p><u>呉羽南部企業団地 道路舗装 (Cブロック) 工事 設計書</u></p>											

金 円也

工 事 価 格	
消 費 税 額	
本 工 事 費	

設計の概要

本工事は、呉羽南部企業団地造成事業として富山市池多外地内において、
下記のとおり道路舗装工事をするものである。

・表層工 (t=5cm) A=2,103m²

・表層工 (t=3cm) A= 65m²

・基層工 (t=5cm) A= 38m²

・上層路盤工 (t=15cm) A= 321m²

・上層路盤工 (t=8cm) A= 38m²

・歩道路盤工 (t=10cm) A= 65m²

・区画線工 (W=15cm) L= 577m

(W=45cm) L= 57m

・防護柵工 一式

・標識工 N=1基

・視線誘導標 N=23本

・照明工 N=3基

総括情報表

事務所 設計書名 変更回数 適用単価 適用単価地区 単価適用年月日 諸経費体系	富山市 実施設計書 当初 0 1 実施単価 01 富山地区 0-22.05.15(0) 1 公共		
前払率 諸経費工種 労務費補正 電力区分	当世代 40 08 舗装 01 割増なし 02 臨時低圧電力	前世代	

本工事費内訳表

費目・工種・施工名称など		数	量	単	位	単	価	金	額	備	考
本工事費										X1000	
道路改良										Y1601	
擁壁工										Y260106	
作業土工										Y36010601	
床掘り										Y4601060101	
	バックホウ床掘									S4703	0
	排対型 (第1次基準値)	8		m3						施工	第0-0001号表
	基面整正									S7007	0
		11		m2						施工	第0-0002号表
埋戻し										Y4601060102	
	バックホウ埋戻し									S4704	0
	排対型 (第1次基準値)	4		m3						施工	第0-0003号表

本工事費内訳表

費目・工種・施工名称など	数 量	単 位	単 価	金 額	備 考
ダンプトラック運搬	5	m ³			S4705 0 01=1, 02=1, 03=7.5, 04=1, 05=1 施工 第0-0004号表
処分費等	1	式			#0044 01=1, 02=1, 03=4
公共用残土仮置場（搬入）	5	m ³			TST08 0
場所打擁壁工					Y36010612
コンクリート		式			Y4601061203
重方式擁壁工 H=0.5 小型擁壁（A）	2.5	m ³			S2995 0 01=1, 02=1, 04=6, 05=1, 06=2, 07=1, 08=1, 09=1, 10=1, 13=1 施工 第0-0005号表
プレキャスト擁壁工					Y36010605
プレキャストL型擁壁		式			Y4601060501
プレキャスト擁壁工 H=0.6 擁壁高0.5m以上1.0m以下	4.6	m			S8408 0 01=1, 03=1, 05=2 施工 第0-0006号表

本工事費内訳表

費目・工種・施工名称など	数	量	単	位	単	価	金	額	備	考
排水構造物工									Y260109	
作業土工									Y36010905	
床掘り									Y4601090501	
バックホウ床掘					式				S4703	0
排対型 (第1次基準値)	4				m3				施工	第0-0001号表
基面整正									S7007	0
	4				m2				施工	第0-0002号表
埋戻し									Y4601090502	
バックホウ埋戻し									S4704	0
排対型 (第1次基準値)	2				m3				施工	第0-0003号表
ダンプトラック運搬									S4705	0
	2				m3				01=1, 02=1, 03=7.5, 04=1, 05=1	
処分費等									#0044	
	1				式				01=1, 02=1, 03=4	

本工事費内訳表

費目・工種・施工名称など		数	量	単	位	単	価	金	額	備	考
	公共用残土仮置場（搬入）									TST08	0
		2		m3							
管渠工										Y36010902	
管渠										Y4601090201	
					式						
	CSB据付									S7223	0
		3		m						01=1, 02=3, 03=1, 04=3, 05=1	
										施工 第0-0007号表	
	CSB φ 150									W0001	
		3		m							
集水樹・マンホール工										Y36010903	
集水樹										Y4601090301	
					式						
	基礎碎石工 再生碎石									S7610	0
		2		m2						01=1, 02=3, 03=15, 04=1	
										施工 第0-0009号表	
	小型構造物人力打設 高炉18- 8-40 W/C≤60%									S7201	0
		1		m3						01=3, 02=5, 03=1, 04=1, 05=1, 06=1	
										施工 第0-0010号表	

本工事費内訳表

費目・工種・施工名称など	数 量	単 位	単 価	金 額	備 考
型枠工 小型構造物	10	m ²			S7145 0 01=2 施工 第0-0012号表
コンクリート削孔工	1	孔			S7640 0 01=10 施工 第0-0013号表
硬質ポリエチレン管 径150mm	0.3	m			T1616 0
蓋		式			Y4601090303
グレーチング蓋 □600用 T-25細目 両側開閉式 スクリーン付	2	組			W0001
人孔蓋調整工(調整リングなし)	2	箇所			V3102 0 施工 第0-0014号表
構造物撤去工					Y260112
作業土工					Y36011201
床掘り		式			Y4601120101

本工事費内訳表

費目・工種・施工名称など	数	量	単	位	単	価	金	額	備	考
バックホウ床掘 排対型 (第1次基準値)	6		m3						S4703 0 施工 第0-0001号表	
ダンプトラック運搬	7		m3						S4705 0 01=1, 02=1, 03=7.5, 04=1, 05=1 施工 第0-0004号表	
処分費等	1		式						#0044 01=1, 02=1, 03=4	
公共用残土仮置場 (搬入)	7		m3						TST08 0	
構造物取壊し工									Y36011202	
コンクリート構造物取壊し				式					Y4601120201	
構造物とりこわし工 (機械) 無筋構造物	1		m3						SS090 0 01=1, 02=2, 03=1, 04=1, 05=1 施工 第0-0018号表	
舗装版取壊し				式					Y4601120202	
舗装版切断工 アスファルト舗装版 舗装版厚 20cm以下	67		m						S5392 0 01=1, 02=1 施工 第0-0019号表	

本工事費内訳表

費目・工種・施工名称など	数 量	単 位	単 価	金 額	備 考
舗装版直接掘削・積込工 舗装厚10cm以下	136	m ²			S4228 0 01=1, 02=1 施工 第0-0020号表
プレキャスト擁壁撤去工					Y36011208
プレキャスト擁壁撤去		式			Y4601120801
構造物とりこわし・運搬・処分 ダンプ10t車	1	m ³			SS093 0 01=6, 02=1, 03=1, 04=2, 05=2, 06=1, 07=1, 08=1 施工 第0-0021号表
縁石撤去工					Y36011214
歩車道境界ブロック撤去		式			Y4601121401
コンクリート境界ブロック取外し工 L=800mm以下、W=105kg未満のブロックに適用 撤去・処分	20	m			S7220 0 01=1 施工 第0-0025号表
運搬処理工					Y36011217
殻運搬処理		式			Y4601121701

本工事費内訳表

費目・工種・施工名称など	数 量	単 位	単 価	金 額	備 考
ダンプトラック運搬	6	m3			S2012 0 01=2, 02=1, 03=1, 04=6, 05=1 施工 第0-0026号表
ダンプトラック運搬 (バックホウ積込) コンクリート殻 (無筋)	2	m3			S2453 0 01=6, 02=1, 03=1 施工 第0-0027号表
処分費等	1	式			#0044 01=1, 02=1, 03=4
アスファルト廃材処理費	6	m3			TAK22 0
コンクリート廃材処理費	2	m3			TCM22 0
コンクリート廃材処理費	1	m3			TCY22 0
舗装					Y1602
舗装工					Y260202
舗装準備工					Y36020201

本工事費内訳表

費目・工種・施工名称など	数 量	単 位	単 価	金 額	備 考
不陸整正					Y4602020101
		式			
不陸整正					S4001 0 01=2, 04=1, 05=1
	1,660	m2			施工 第0-0028号表
不陸整正					S4001 0 01=1, 02=3, 03=3, 04=1, 05=1
	83	m2			施工 第0-0029号表
バックホウ埋戻し					S4704 0
排対型 (第1次基準値)	5	m3			施工 第0-0003号表
アスファルト舗装工					Y36020203
上層路盤					Y4602020302
		式			
路盤工 (車道) 上層路盤 路盤厚 8 cm					S4013 0 01=8, 02=3, 03=2, 04=1, 05=1
	38	m2			施工 第0-0030号表
路盤工 (車道) 上層路盤 路盤厚 1 5 cm					S4013 0 01=15, 02=4, 03=2, 04=1, 05=1
	320	m2			施工 第0-0031号表
路盤					Y4602020305
		式			

本工事費内訳表

費目・工種・施工名称など		数 量	単 位	単 価	金 額	備 考
	路盤工 (歩道) 路盤厚 10 cm					S4016 0 01=10, 02=5, 03=1
		65	m2			施工 第0-0032号表
基層			式			Y4602020303
	アスファルト舗装・基層工 (車道及び路肩) 舗装厚 5 cm 施工幅3.0mを超える 粗粒度 AC 20					S4021 0 01=1, 02=1, 03=5, 04=2, 05=1, 06=2, 07=1, 08=1, 09=1
		38	m2			施工 第0-0033号表
表層			式			Y4602020304
	アスファルト舗装・表層工 (車道及び路肩) 舗装厚 5 cm 施工幅3.0mを超える 密粒度 AC 20FAp スラグ入り					S4021 0 01=2, 02=1, 03=5, 04=2, 05=9, 06=1, 07=1, 08=1, 09=1
		38	m2			施工 第0-0034号表
	アスファルト舗装・表層工 (車道及び路肩) 舗装厚 5 cm 施工幅3.0mを超える 密粒度 AC 20FAp スラグ入り					S4021 0 01=2, 02=1, 03=5, 04=2, 05=9, 06=2, 07=1, 08=1, 09=1
		2,070	m2			施工 第0-0035号表
	アスファルト舗装・表層工 (歩道) 舗装厚 3 cm 施工幅1.4m以上3.0m以下 密粒度 AC 13					S4021 0 01=2, 02=2, 03=3, 04=1, 05=12, 06=2, 07=1, 10=1
		65	m2			施工 第0-0036号表
縁石工						Y260209
縁石工						Y36020602

本工事費内訳表

費目・工種・施工名称など	数	量	単	位	単	価	金	額	備	考
歩車道境界ブロック									Y4602060201	
				式						
コンクリート境界ブロック設置工 C型 180/210×300×600									S7222 0 01=3	
	21		m						施工 第0-0037号表	
アスカーブ									Y4602060204	
				式						
アスカーブ設置 細粒度 AC 13F									S4041 0 01=0.0225	
	11		m						施工 第0-0038号表	
防護柵工									Y260204	
防止柵工									Y36020402	
転落(横断)防止柵									Y4602040203	
				式						
転落防止柵設置工 H=1.2m									V0001 0	
	1		式						施工 第0-0039号表	
横断防止柵設置工 H=0.8m、L=2.0m									V0003 0	
	1		式						施工 第0-0040号表	

本工事費内訳表

費目・工種・施工名称など		数	量	単	位	単	価	金	額	備	考
標識工										Y260205	
小型標識工										Y36020501	
標識柱										Y4602050101	
					式						
	標識柱・基礎設置（路側式） 単柱式（基礎含む）									SS110 0 01=1, 02=2, 03=3, 04=1, 05=1, 06=2, 08=2	
		1			基					施工 第0-0046号表	
標識板										Y4602050102	
					式						
	標識板設置（警戒・規制・指示・路線番号標識） 市場単価方式 建物p. 190									SS116 0 02=3, 03=1, 04=1	
		1			基					施工 第0-0047号表	
区画線工										Y260211	
区画線工										Y36020601	
溶融式区画線										Y4602060101	
					式						

本工事費内訳表

費目・工種・施工名称など	数 量	単 位	単 価	金 額	備 考
区画線工（溶融式・手動） 実線・ゼブラ 45cm	58	m			SS002 0 01=1, 02=4, 03=3, 04=1, 05=1, 06=2, 07=1, 08=2 施工 第0-0048号表
区画線工（溶融式・手動） 破線 15cm	102	m			SS002 0 01=2, 02=1, 03=2, 04=1, 05=1, 06=2, 07=1, 08=2 施工 第0-0049号表
区画線工（溶融式・手動） 実線・ゼブラ 15cm	477	m			SS002 0 01=1, 02=1, 03=2, 04=1, 05=1, 06=2, 07=1, 08=2 施工 第0-0050号表
区画線消去					Y4602060105
高視認性区画線消去工（削り取り式） 標準（昼間）	49	m			SS132 0 01=1 施工 第0-0051号表
道路付属施設工					Y260213
道路付属物工					Y36020605
視線誘導標					Y4602060501
道路付属物設置工（視線誘導標設置） 市場単価方式 構造物取付 両面φ100以下・ハースプレート式	17	本			SS140 0 01=34, 02=2, 03=1, 04=1, 05=1, 06=1 施工 第0-0052号表

本工事費内訳表

費目・工種・施工名称など		数	量	単	位	単	価	金	額	備	考
	道路付属物設置工（視線誘導標設置） 市場単価方式 C○建込 両面φ100以下・支柱φ60.5穿孔含	6		本						SS140 0 01=10, 02=2, 03=1, 04=1, 05=1, 06=1	
	照明工									施工 第0-0053号表 Y36020609	
	照明器具取付（道路照明） 電気通信設備 道路照明設備 新設	3		台						SE241 0 01=1	
	接地設置 D種接地	3		極						SE222 0 01=4	
調整データ0		1		式						#0040 01=1, 02=1, 03=0	
	照明灯器具 H7801B	3		基						V0002 0	
直接工事費										施工 第0-0056号表	
安全費										Z0009	
					式						
	交通誘導員 昼間勤務 実働 8時間	1		式						S7192 0 01=1, 02=0, 03=2	
										施工 第0-0057号表	

本工事費内訳表

	費目・工種・施工名称など	数 量	単 位	単 価	金 額	備 考
共通仮設費 (率分)						
			式			
共通仮設費計						
純工事費						
現場管理費						
			式			
工事原価						
一般管理費等						
			式			
工事価格						
消費税相当額						
			式			
請負対象工事費						

本工事費内訳表

	費目・工種・施工名称など	数 量	単 位	単 価	金 額	備 考
工事価格計						
消費税相当額計			式			
請負対象工事費計						

施工内訳表

S4704

施工 第0-0003号表

頁0-0020

[名称] バックホウ埋戻し
[規格1]

[規格2]

排対型 (第1次基準値)

10

m3 当り

名称・規格など	数量	単位	単価	金額	備考
普通作業員		人			R2006
バックホウ運転		日			敷ならし及びタンパ締固め補助
1次基準排対 (機-18)		日			S1329
タンパ運転		日			はねつけ
(機-23)		日			S1235
諸雑費	1	式			締固め #90
合計	10	m3			
単位当り	1	m3			

施工内訳表

S4705

施工 第0-0004号表

頁0-0021

[名称] ダンプトラック運搬
[規格1]

[規格2]

10

m3 当り

名称・規格など	数量	単位	単価	金額	備考
ダンプトラック運搬 (機-22)		日			S1032
諸雑費	1	式			#90
合計	10	m3			
単位当り	1	m3			
01=1 03=7.5 片道運搬距離 (km) 05=1 良好			02=1 D I D 区間なし 04=1 土砂		

施工内訳表

S2995

施工 第0-0005号表

頁0-0022

[名称] 重力式擁壁工 H=0.5

10

m3 当り

[規格1] 小型擁壁 (A)

[規格2]

名称・規格など	数量	単位	単価	金額	備考
土木一般世話役 一般施工		人			R2008
特殊作業員		人			R2005
普通作業員		人			R2006
型枠工		人			R2030
生コンクリート 高炉18-8-40 W/C≤60%	10.60	m3			T3973
基礎砕石		%			#01 雑工種
諸雑費		%			#09
合計	10	m3			
単位当り	1	m3			
01=1 小型擁壁 (A)			02=1 18-8-40高炉 W/C≤60%		
04=6 クレーン不要			05=1 一般足場 一般養生		
06=2 基礎砕石有り			07=1 均しコンクリート無し		
08=1 目地材無し			09=1 水抜きパイプ無し		
10=1 吸出防止材無し			11=0		
12=0			13=1 生コン小型車割増なし		

施工内訳表

S8408

施工 第0-0006号表

頁0-0023

10 m 当り

[名称] プレキャスト擁壁工 H=0.6

[規格1] 擁壁高0.5m以上1.0m以下

[規格2]

名称・規格など	数量	単位	単価	金額	備考
土木一般世話役 一般施工		人			R2008
ブロック工		人			R2013
普通作業員		人			R2006
プレキャストブロック L=2m	5.00	個			TD222
バックホウ運転(賃料) (機-28)		日			S1546
雑工種 基礎砕石		%			#01
雑工種 均しコンクリート		%			#01
諸雑費		%			#09
合計	10	m			
単位当り	1	m			
01=1 擁壁高0.5m以上1.0m以下 04=0			03=1 基礎砕石・均しコンクリートの両方を計上 05=2 特殊養生なし		

施工内訳表

S7223

施工 第0-0007号表

頁0-0024

10

m 当り

[名称] CSB据付

[規格1] $0 < B \leq 1.25$, $0 < H \leq 1.25$

[規格2] 2.0m/個

名称・規格など	数量	単位	単価	金額	備考
土木一般世話役 一般施工		人			R2008
特殊作業員		人			R2005
普通作業員		人			R2006
ラフテレーンクレーン賃料		日			S5327 施工 第0-0008号表
基礎砕石		%			#03
諸雑費		%			#09 レバーブロック等の損料, 材料費 等
合計	10	m			
単位当り	1	m			
01=1 据付 03=1 $0 < B \leq 1.25$, $0 < H \leq 1.25$ 05=1 PC鋼材による縦締め 無し			02=3 2.0m/個 04=3 基礎砕石有り 06=0 ラフテレーンクレーン賃料補正係数		

施工内訳表

S7610

施工 第0-0009号表

頁0-0026

[名称] 基礎砕石工

100

m2 当り

[規格1] 再生砕石

[規格2]

名称・規格など	数量	単位	単価	金額	備考
土木一般世話役 一般施工		人			R2008
特殊作業員		人			R2005
普通作業員		人			R2006
再生砕石 RC-40	18.00	m3			T4090 材料ロス率+0.2
バックホウ運転 1次基準排対 (機-18)		日			S1329
諸雑費		%			#09 つき固め機械等の損料及び燃料
合計	100	m2			
単位当り	1	m2			
01=1 基礎砕石工 03=15 敷均し(並べ)厚(cm)			02=3 再生砕石 04=1 排出ガス対策型(第1次基準値)		

施工内訳表

S7201

施工 第0-0010号表

頁0-0027

10

m3 当り

[名称] 小型構造物人力打設

[規格1] 高炉18- 8-40 W/C≤60%

[規格2]

名称・規格など	数量	単位	単価	金額	備考
土木一般世話役 一般施工		人			R2008
特殊作業員		人			R2005
普通作業員		人			R2006
生コンクリート 高炉18- 8-40 W/C≤60%	10.60	m3			T3973
コンクリート養生工 一般養生 小型構造物	10.00	m3			S7170 施工 第0-0011号表
諸雑費		%			#09 シュート・ホツパ等
合計	10	m3			
単位当り	1	m3			
01=3 小型構造物 03=1 高炉 05=1 小運搬作業無し			02=5 18- 8-40 W/C≤60% 04=1 一般養生 06=1 生コン小型車割増なし		

施工内訳表

S7170

施工 第0-0011号表

頁0-0028

[名称] コンクリート養生工

10

m3 当り

[規格1] 一般養生

[規格2] 小型構造物

名称・規格など	数量	単位	単価	金額	備考
普通作業員		人			R2006
諸雑費		%			#09 シート・養生マット・角材・パイプ等
合計	10	m3			
単位当り	1	m3			
01=3 小型構造物			02=1 一般養生		

施工内訳表

S7145

施工 第0-0012号表

頁0-0029

[名称] 型枠工
[規格1] 小型構造物

[規格2]

100

m2 当り

名称・規格など	数量	単位	単価	金額	備考
土木一般世話役 一般施工		人			R2008
型枠工		人			R2030
普通作業員		人			R2006
諸雑費		%			#09 型枠用合板、鋼製型枠、型枠用金物等
合計	100	m2			
単位当り	1	m2			
01=2 小型構造物					

施工内訳表

S7640

施工 第0-0013号表

頁0-0030

[名称] コンクリート削孔工
[規格1]

[規格2]

100

孔 当り

名称・規格など	数量	単位	単価	金額	備考
土木一般世話役 一般施工		人			R2008
特殊作業員		人			R2005
普通作業員		人			R2006
コアボーリングマシン用ビット φ160.0mm ダイヤモンドビット	5.70	個			T1006
コアボーリングマシン (電動式)		日			M3040
発動発電機運転 (賃料) ガソリンエンジン駆動 (機-16)		日			S1771
諸雑費		%			#09
合計	100	孔			
単位当り	1	孔			
01=10					

施工内訳表

V3003

施工 第0-0016号表

頁0-0033

[名称] 人孔蓋設置工(調整リングなし)
[規格1]

[規格2]

1

当り

名称・規格など	数量	単位	単価	金額	備考
無収縮モルタル	1	袋			W0001
AJフレームホルダー	1	個			W0002
型枠	1	式			W0003
蓋据付工	1	組			S6862 施工 第0-0017号表
単位当り	1				

施工内訳表

S6862

施工 第0-0017号表

頁0-0034

[名称] 蓋据付工
[規格1]

[規格2]

1 組 当り

名称・規格など	数量	単位	単価	金額	備考
土木一般世話役 一般施工		人			R2008
特殊作業員		人			R2005
普通作業員		人			R2006
トラッククレーン賃料		日			S5326
諸雑費		%			#09 モルタル工（配合1：2、敷厚1cm）等
単位当り	1	組			
01=2 調整コンクリートブロックを使用しない			02=0	トラッククレーン賃料補正係数	

施工内訳表

S5392

施工 第0-0019号表

頁0-0036

[名称] 舗装版切断工
[規格1] アスファルト舗装版

[規格2] 舗装版厚 20cm以下

100

m 当り

名称・規格など	数量	単位	単価	金額	備考
普通作業員		人			R2006
コンクリートカッタ運転 (機-23)		日			S1610
ダイヤモンドブレード 径56cm	0.21	枚			T3663
諸雑費		%			#09 水タンク、ホース、ほうき等
合計	100	m			
単位当り	1	m			
01=1 アスファルト舗装版			02=1 舗装版厚 20cm以下		

施工内訳表

S4228

施工 第0-0020号表

頁0-0037

[名称] 舗装版直接掘削・積込工

100

m2 当り

[規格1] 舗装厚10cm以下

[規格2]

名称・規格など	数量	単位	単価	金額	備考
土木一般世話役 一般施工		人			R2008
普通作業員		人			R2006
バックホウ運転 1次基準排対 (機-18)		日			S1329
諸雑費	1	式			#90
合計	100	m2			
単位当り	1	m2			
01=1 10cm以下			02=1		排出ガス対策型 (第1次基準値)

施工内訳表

SS093

施工 第0-0021号表

頁0-0038

1 m3 当り

[名称] 構造物とりこわし・運搬・処分

[規格1] ダンプ10t車

[規格2]

名称・規格など	数量	単位	単価	金額	備考
構造物とりこわし工(機械) 鉄筋構造物	1.00	m3			SS090 施工 第0-0022号表 単価×割増係数
コンクリート殻(有筋) 処理工	1.00	m3			S9832 施工 第0-0023号表
単位当り	1	m3			
01=6 片道運搬距離(km)			02=1 DID区間なし		
03=1			04=2 鉄筋構造物		
05=2 機械施工 10m3未満			06=1 夜間作業補正なし		
07=1 時間制約補正なし			08=1 対策不要		

施工内訳表

S7220

施工 第0-0025号表

頁0-0042

[名称] コンクリート境界ブロック取外し工

100

m 当り

[規格1] L=800mm以下、W=105kg未満のブロックに適用

[規格2] 撤去・処分

名称・規格など	数量	単位	単価	金額	備考
土木一般世話役 一般施工		人			R2008
普通作業員		人			R2006
小型バックホウ運転 (機-28)		日			S1334
諸雑費		%			#09 モルタル、器具等
合計	100	m			
単位当り	1	m			
01=1 撤去・処分					

施工内訳表

S4001

施工 第0-0028号表

頁0-0045

[名称] 不陸整正
[規格1]

[規格2]

100

m2 当り

名称・規格など	数量	単位	単価	金額	備考
普通作業員		人			R2006
モータグレーダ運転 (機-18)		日			S1035
マカダムローラ運転 排出ガス対策型 (第1次基準値) (機-18)		日			S1036
タイヤローラ運転 排出ガス対策型 (第1次基準値) (機-18)		日			S1037
合計	100	m2			
単位当り	1	m2			
01=2 路盤材 (補足材) 無し 03=0 05=1 排出ガス対策型 (第1次基準値)			02=0 04=1 排出ガス対策型 (第1次基準値)		

施工内訳表

S4001

施工 第0-0029号表

頁0-0046

[名称] 不陸整正
[規格1]

[規格2]

100

m2 当り

名称・規格など	数量	単位	単価	金額	備考
普通作業員		人			R2006
粒調砕石 M30	3.81	m3			T4050
モータグレーダ運転 (機-18)		日			S1035
マカダムローラ運転 排出ガス対策型 (第1次基準値) (機-18)		日			S1036
タイヤローラ運転 排出ガス対策型 (第1次基準値) (機-18)		日			S1037
諸雑費	1	式			#90
合計	100	m2			
単位当り	1	m2			
01=1 路盤材(補足材)有り 03=3 粒度調整砕石 M-30 05=1 排出ガス対策型 (第1次基準値)			02=3 路盤材(補足材)の整正厚 (cm) 04=1 排出ガス対策型 (第1次基準値)		

施工内訳表

S4013

施工 第0-0030号表

頁0-0047

[名称] 路盤工(車道)

100

m2 当り

[規格1] 上層路盤

[規格2] 路盤厚8cm

名称・規格など	数量	単位	単価	金額	備考
普通作業員		人			R2006
粒調砕石 M30	10.16	m3			T4050
モータグレーダ運転 (機-18)		日			S1035
マカダムローラ運転 排出ガス対策型(第1次基準値) (機-18)		日			S1036
タイヤローラ運転 排出ガス対策型(第1次基準値) (機-18)		日			S1037
諸雑費		%			#09 散水の費用
合計	100	m2			
単位当り	1	m2			
01=8 全仕上り厚(cm) 03=2 上層路盤 05=1 排出ガス対策型(第1次基準値)			02=3 粒度調整砕石 M-30 04=1 排出ガス対策型(第1次基準値)		

施工内訳表

S4013

施工 第0-0031号表

頁0-0048

[名称] 路盤工(車道)

100

m2 当り

[規格1] 上層路盤

[規格2] 路盤厚15cm

名称・規格など	数量	単位	単価	金額	備考
普通作業員		人			R2006
粒調砕石 M40	19.05	m3			T4051
モータグレーダ運転 (機-18)		日			S1035
マカダムローラ運転 排出ガス対策型(第1次基準値) (機-18)		日			S1036
タイヤローラ運転 排出ガス対策型(第1次基準値) (機-18)		日			S1037
諸雑費		%			#09 散水の費用
合計	100	m2			
単位当り	1	m2			
01=15 全仕上り厚(cm) 03=2 上層路盤 05=1 排出ガス対策型(第1次基準値)			02=4 粒度調整砕石 M-40 04=1 排出ガス対策型(第1次基準値)		

施工内訳表

S4021

施工 第0-0033号表

頁0-0050

[名称] アスファルト舗装・基層工（車道及び路肩）

100

m2 当り

[規格1] 舗装厚5cm 施工幅3.0mを超える

[規格2] 粗粒度 AC 20

名称・規格など	数量	単位	単価	金額	備考
土木一般世話役 一般施工		人			R2008
特殊作業員		人			R2005
普通作業員		人			R2006
アスファルト合材 再生材入り 粗粒度 AC 20	12.57	t			T3911
アスファルト乳剤 PK-3		L			T3019
アスファルトフィニッシャ運転 (機-18)		日			S1039
マカダムローラ運転 排出ガス対策型（第1次基準値） (機-18)		日			S1036
タイヤローラ運転 排出ガス対策型（第1次基準値） (機-18)		日			S1037
砂散布費		%			#03
諸雑費		%			#09 瀝青材料の散布、飛散防護、舗装用器具等
合計	100	m2			
単位当り	1	m2			

施工内訳表

S4021

施工 第0-0034号表

頁0-0052

[名称] アスファルト舗装・表層工（車道及び路肩）

100

m2 当り

[規格1] 舗装厚5cm 施工幅3.0mを超える

[規格2] 密粒度 AC 20FAp スラグ入り

名称・規格など	数量	単位	単価	金額	備考
土木一般世話役 一般施工		人			R2008
特殊作業員		人			R2005
普通作業員		人			R2006
アスファルト合材 再生材入り 密粒度 AC 20FAp スラグ入り	12.57	t			T3952
アスファルト乳剤 PK-4		L			T3035
アスファルトフィニッシャ運転 (機-18)		日			S1039
マカダムローラ運転 排出ガス対策型（第1次基準値） (機-18)		日			S1036
タイヤローラ運転 排出ガス対策型（第1次基準値） (機-18)		日			S1037
砂散布費		%			#03
諸雑費		%			#09 瀝青材料の散布、飛散防護、舗装用器具等
合計	100	m2			
単位当り	1	m2			

施工内訳表

S4021

施工 第0-0035号表

頁0-0054

[名称] アスファルト舗装・表層工（車道及び路肩）

100

m2 当り

[規格1] 舗装厚5cm 施工幅3.0mを超える

[規格2] 密粒度 AC 20FAp スラグ入り

名称・規格など	数量	単位	単価	金額	備考
土木一般世話役 一般施工		人			R2008
特殊作業員		人			R2005
普通作業員		人			R2006
アスファルト合材 再生材入り 密粒度 AC 20FAp スラグ入り	12.57	t			T3952
アスファルト乳剤 PK-3		L			T3019
アスファルトフィニッシャ運転 (機-18)		日			S1039
マカダムローラ運転 排出ガス対策型（第1次基準値） (機-18)		日			S1036
タイヤローラ運転 排出ガス対策型（第1次基準値） (機-18)		日			S1037
砂散布費		%			#03
諸雑費		%			#09 瀝青材料の散布、飛散防護、舗装用器具等
合計	100	m2			
単位当り	1	m2			

施工内訳表

S4021

施工 第0-0036号表

頁0-0056

[名称] アスファルト舗装・表層工 (歩道)

100

m2 当り

[規格1] 舗装厚 3cm 施工幅1.4m以上3.0m以下

[規格2] 密粒度 AC 13

名称・規格など	数量	単位	単価	金額	備考
土木一般世話役 一般施工		人			R2008
特殊作業員		人			R2005
普通作業員		人			R2006
アスファルト合材 再生材入り 密粒度 AC 13	7.26	t			T3921
アスファルト乳剤 PK-3		L			T3019
アスファルトフィニッシャ運転 (機-18)		日			S1039
振動ローラ運転 (機-18) 排対型(1次基準)		日			S1040
砂散布費		%			#03
諸雑費		%			#09 瀝青材料の散布、飛散防護、舗装用器具等
合計	100	m2			
単位当り	1	m2			
01=2 表層工 03=3 舗装厚 (cm) 05=12 密粒度 AC 13			02=2 歩道 04=1 施工幅1.4m以上3.0m以下 06=2 プライムコート		

施工内訳表

S7222

施工 第0-0037号表

頁0-0058

[名称] コンクリート境界ブロック設置工
 [規格1] C型 180/210×300×600

[規格2]

100

m 当り

名称・規格など	数量	単位	単価	金額	備考
土木一般世話役 一般施工		人			R2008
ブロック工		人			R2013
普通作業員		人			R2006
歩車道境界ブロック(富山県リサイクル認定製品) C型(18/21 ×30×60cm)	165.00	個			T4223
諸雑費		%			#09 モルタル、器具等
合計	100	m			
単位当り	1	m			
01=3 歩車道境界ブロックC型					

施工内訳表

S4041

施工 第0-0038号表

頁0-0059

[名称] アスカーブ設置
[規格1] 細粒度 AC 13F

[規格2]

100

m 当り

名称・規格など	数量	単位	単価	金額	備考
土木一般世話役 一般施工		人			R2008
普通作業員		人			R2006
アスファルト合材 再生材入り 細粒度 AC 13F	5.15	t			T3932
アスファルトカーバ運転 (機-23)		日			S1041
ダンプトラック運転 (機-22)		日			S1032
諸雑費		%			#09 瀝青材料、瀝青材料の散布及び加熱燃料等
合計	100	m			
単位当り	1	m			
01=0.0225 断面積 (m2/m)					

施工内訳表

V0001

施工 第0-0039号表

頁0-0060

[名称] 転落防止柵設置工
[規格1] H=1.2m

[規格2]

1

式 当り

名称・規格など	数量	単位	単価	金額	備考
メッシュフェンスパネル H=1200	2	枚			W0001 見積
取付金具	3	セット			W0001 見積
中間継ぎ足し支柱 φ60.5×300 キャップ付	1	セット			W0001 見積
現地解体・組立加工 廃材処理含む	1	式			W0001 見積
単位当り	1	式			

施工内訳表

V0003

施工 第0-0040号表

頁0-0061

1

式 当り

[名称] 横断防止柵設置工

[規格1] H=0.8m、L=2.0m

[規格2]

名称・規格など	数量	単位	単価	金額	備考
ダンプトラック運搬	0.4	m ³			S4705 施工 第0-0004号表
公共用残土仮置場（搬入）	0.4	m ³			TST08
横断・転落防止柵設置工(材料あり・景観型) プレキャストコンクリートブロック建込 ダークブラウン	2	m			SS176 施工 第0-0041号表
路盤工（人力施工） 路盤厚10cm 歩道	1.4	m ²			S4015 施工 第0-0043号表
ダスト舗装 t=40	1.4	m ²			V0004 施工 第0-0044号表
舗装版切断工 アスファルト舗装版 舗装版厚 20cm以下	7.2	m			S5392 施工 第0-0019号表
単位当り	1	式			

施工内訳表

SS176

施工 第0-0041号表

頁0-0062

1 m 当り

[名称] 横断・転落防止柵設置工(材料あり・景観型)

[規格1] プレキャストコンクリートブロック建込

[規格2] ダークブラウン

名称・規格など	数量	単位	単価	金額	備考
横断・転落防止柵設置工 C oブロック ビーム・パネル式 支柱間隔2.0m	1.00	m			SS167 施工 第0-0042号表
ガードパイプ	1.00	m			TD490
単位当り	1	m			
01=2 プレキャストコンクリートブロック建込			02=3 ビーム式・パネル式 2.0m		
03=0			04=0		
05=1 時間の制約なし			06=1 標準(昼間)		
07=0			08=1 ダークブラウン		

施工内訳表

S4015

施工 第0-0043号表

頁0-0064

[名称] 路盤工 (人力施工)

100

m2 当り

[規格1] 路盤厚 10cm

[規格2] 歩道

名称・規格など	数量	単位	単価	金額	備考
普通作業員		人			R2006
再生砕石 RC-40	12.70	m3			T4090
タンバ運転 (機-23)		日			S1235
諸雑費	1	式			#90
合計	100	m2			
単位当り	1	m2			
01=3 歩道 03=5 再生砕石 RC-40			02=10 仕上り厚 (cm)		

施工内訳表

V0004

施工 第0-0044号表

頁0-0065

[名称] ダスト舗装

100

m² 当り

[規格1] t=40

[規格2]

名称・規格など	数量	単位	単価	金額	備考
特殊作業員		人			R2005
普通作業員		人			R2006
石灰岩ダスト2.5~0mm 生石灰混合含む	5.04	・			W0001
表層安定剤 塩化カルシウム	120	kg			W0001
ブルドーザ敷均し 排出ガス対策型(第1次基準値)	5.04	m ³			S4271 施工 第0-0045号表
振動ローラ運転 (機-28)		日			S1051
合計	100	m ²			
単位当り	1	m ²			

施工内訳表

S4271

施工 第0-0045号表

頁0-0066

[名称] ブルドーザ敷均し

100

m3 当り

[規格1] 排出ガス対策型(第1次基準値)

[規格2]

名称・規格など	数量	単位	単価	金額	備考
ブルドーザ運転 (機-18) 第1次基準排対		日			S1180
普通作業員		人			R2006
合計	100	m3			
単位当り	1	m3			
01=1 岩石補正なし			02=1 排出ガス対策型(第1次基準値)		

施工内訳表

SS110

施工 第0-0046号表

頁0-0067

1

基 当り

[名称] 標識柱・基礎設置（路側式）

[規格1] 単柱式（基礎含む）

[規格2]

名称・規格など	数量	単位	単価	金額	備考
建柱・基礎設置 路側式 単柱式 メッキ+静電粉体塗装 φ 76.3	1.00	基			TS926
加算額 曲げ支柱（路側式）	1.00	本			TS989
単位当り	1	基			
01=1 単柱式（基礎含む）			02=2 φ 76.3		
03=3 2基以下			04=1 時間的制約なし		
05=1 標準（昼間）			06=2 曲げ支柱加算あり		
08=2 メッキ+静電粉体塗装					

施工内訳表

SE241

施工 第0-0054号表

頁0-0075

[名称] 照明器具取付 (道路照明)
 [規格1] 電気通信設備 道路照明設備

[規格2] 新設

10

台 当り

名称・規格など	数量	単位	単価	金額	備考
電工		人			R2014
普通作業員		人			R2006
高所作業車運転 (機-1)		時間			S1278
合計	10	台			
単位当り	1	台			
01=1 新設					

施工内訳表

SE222

施工 第0-0055号表

頁0-0076

[名称] 接地設置
[規格1] D種接地

[規格2]

1

極 当り

名称・規格など	数量	単位	単価	金額	備考
電工		人			R2014
普通作業員		人			R2006
単位当り	1	極			
01=4 D種接地					

施工内訳表

V0002

施工 第0-0056号表

頁0-0077

[名称] 照明灯器具

1

基 当り

[規格1] H7801B

[規格2]

名称・規格など	数量	単位	単価	金額	備考
灯具、ランプ	1	台			W0001
取付金具	1	個			W0001
自在バンド	1	個			W0001
ステンレスバンド	6	個			W0001
電線管	4	m			W0001
ケーブル CV3.5sq-2C	3	m			W0001 建物p.478
電線 IV3.5sq	6	m			W0001 建物p.476
単位当り	1	基			

機 材 集 計 表

項番	単価 コード	集計 区分	単 価 値	数量累計	単 価 名 称	集 計 区 分 名 称
1	K2541	198			タイヤ損耗費及び修理費	消耗品費
2	K2542	198			タイヤ損耗費及び修理費	消耗品費
3	K2545	198			タイヤ損耗費及び修理費	消耗品費
4	M1021	191			ダンプトラック	運搬機械等損料
5	M1072	193			モータグレーダ	路盤舗装等損料
6	M1232	193			タンパ	路盤舗装等損料
7	M1277	199			高所作業車	その他機械損料
8	M1331	191			ダンプトラック	運搬機械等損料
9	M1403	193			アスファルトフィニッシャ	路盤舗装等損料
10	M1407	193			アスファルトフィニッシャ	路盤舗装等損料
11	M1410	193			アスファルトカーバ	路盤舗装等損料
12	M1450	191			ダンプトラック	運搬機械等損料
13	M1561	193			コンクリートカッタ	路盤舗装等損料
14	M3040	192			コアボーリングマシン（電動式）	基礎等機械損料
15	MH002	190			ブルドーザ	掘削積込機損料
16	MH108	190			バックホウ	掘削積込機損料
17	MH111	190			バックホウ	掘削積込機損料
18	MH130	190			バックホウ	掘削積込機損料
19	MH705	193			マカダムローラ	路盤舗装等損料
20	MH720	193			タイヤローラ	路盤舗装等損料
21	MH731	193			振動ローラ	路盤舗装等損料
22	R2002	18			特殊運転手	特殊運転手
23	R2005	11			特殊作業員	特殊作業員
24	R2006	12			普通作業員	普通作業員
25	R2008	25			土木一般世話役	一般土木世話役
26	R2013	16			ブロック工	石工ブロック工
27	R2014	34			電工	板金溶接電工
28	R2015	19			一般運転手	一般運転手
29	R2030	29			型枠工	型枠工
30	R2053	37			交通誘導員B	その他労務
31	T1006	4		0.0570	コアボーリングマシン用ビット	ボーリング材料
32	T1616	167		0.3000	硬質ポリエチレン管	塩ビ管、ポリ管
33	T3002	66			軽油	軽油
34	T3004	65			ガソリン	ガソリン
35	T3019	78			アスファルト乳剤	アス乳剤
36	T3035	78			アスファルト乳剤	アス乳剤

機 材 集 計 表

項番	単価 コード	集計 区分	単 価 値	数量累計	単 価 名 称	集 計 区 分 名 称
37	T3663	198		0.1558	ダイヤモンドブレード	消耗品費
38	T3911	70		4.7766	アスファルト合材 再生材入り	粗粒度 A S
39	T3921	71		4.7190	アスファルト合材 再生材入り	密粒度 13
40	T3932	82		0.5665	アスファルト合材 再生材入り	細粒度 A S 13 F
41	T3952	72		264.9756	アスファルト合材 再生材入り	密粒13~20 F
42	T3973	92		3.7100	生コンクリート	生コン 180kg
43	T4050	53		7.0231	粒調碎石	粒度調整碎石
44	T4051	53		60.9600	粒調碎石	粒度調整碎石
45	T4090	52		8.7928	再生碎石	クラッシュラン
46	T4223	119		34.6500	歩車道境界ブロック(富山県リサイクル認定製品)	境界ブロック60
47	T7041	44			トラッククレーン賃料	建設機械賃料
48	T7086	44			ラフテレーンクレーン賃料	建設機械賃料
49	T7276	190			バックホウ賃料	掘削積込機損料
50	T7277	190			バックホウ賃料	掘削積込機損料
51	T7284	44			振動ローラ賃料	建設機械賃料
52	T7291	44			発動発電機賃料	建設機械賃料
53	TAK22	189		6.0000	アスファルト廃材処理費	投棄料
54	TCM22	189		2.0000	コンクリート廃材処理費	投棄料
55	TCY22	189		1.0000	コンクリート廃材処理費	投棄料
56	TD222	100		2.3000	プレキャストブロック	積張ブロック
57	TD271	131		1.0000	標識板材料費	道路標識類
58	TD490	184		2.0000	ガードパイプ	ガードパイプ
59	TH121	200		1.0000	構造物とりこわし工	
60	TH122	200		1.0000	構造物とりこわし工	
61	TH412	200		2.0000	柵設置工 プレキャストCoブロック建込用	
62	TH601	200		477.0000	区画線工(溶融式・供用区間)	
63	TH637	200		49.0000	高視認性区画線 消去	
64	TH726	200		17.0000	視線誘導標 構造物取付 両面反射	
65	TH772	200		6.0000	視線誘導標 Co建込 穿孔含	
66	TS537	200		102.0000	区画線工(溶融式・供用区間)	
67	TS543	200		58.0000	区画線工(溶融式・供用区間)	
68	TS926	200		1.0000	建柱・基礎設置 路側式 単柱式	
69	TS959	200		1.0000	標識板設置 既製品 設置手間	
70	TS989	200		1.0000	加算額 曲げ支柱(路側式)	
71	TST08	189		14.4000	公共用残土仮置場(搬入)	投棄料

呉羽南部企業団地 道路舗装(Cブロック)工事

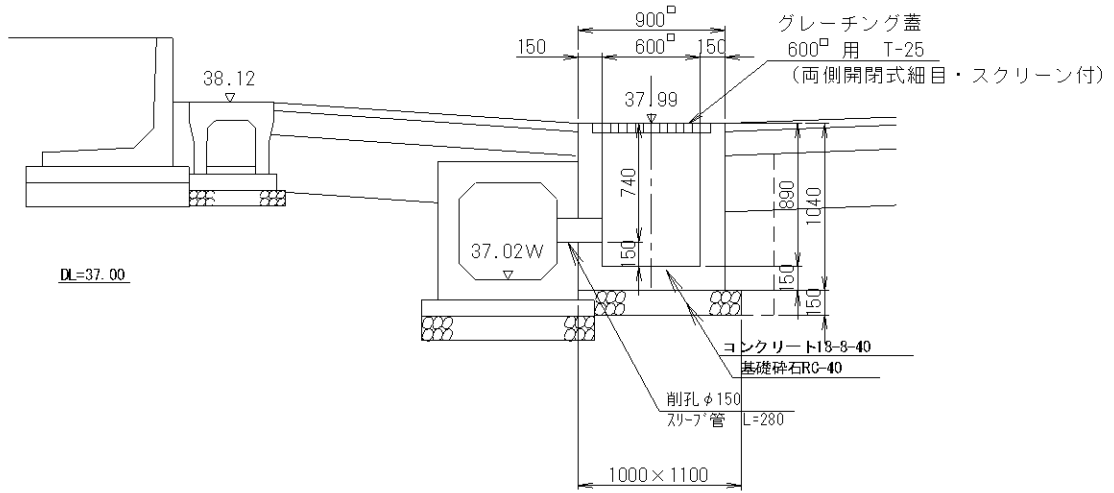
数量集計表

工事区分	工種	種別	細別	名称	規格	計算式	単位	数量	摘要
	道路改良								
	擁壁工								
	作業土工								
			床掘				m3	7.7	
			埋戻し				m3	4.2	
			残土				m3	4.6	
	現場打擁壁工								
			小型擁壁						
			重力式擁壁工		H=0.5		m	7.0	
			L型擁壁						
			L型擁壁工		H=0.6		m	4.6	
	排水構造物工								
	作業土工								
			床掘				m3	4.1	
			埋戻し				m3	2.3	
			残土				m3	2.4	
	管渠工								
			管渠						
			CSB φ150				m	3.0	
	集水柵・マンホール工								
			プレキャストマンホール						
			集水柵A				基	1.0	
			集水柵B				基	1.0	
			下水マンホール蓋嵩下げ				箇所	2.0	

呉羽南部企業団地 道路舗装(Cブロック)工事

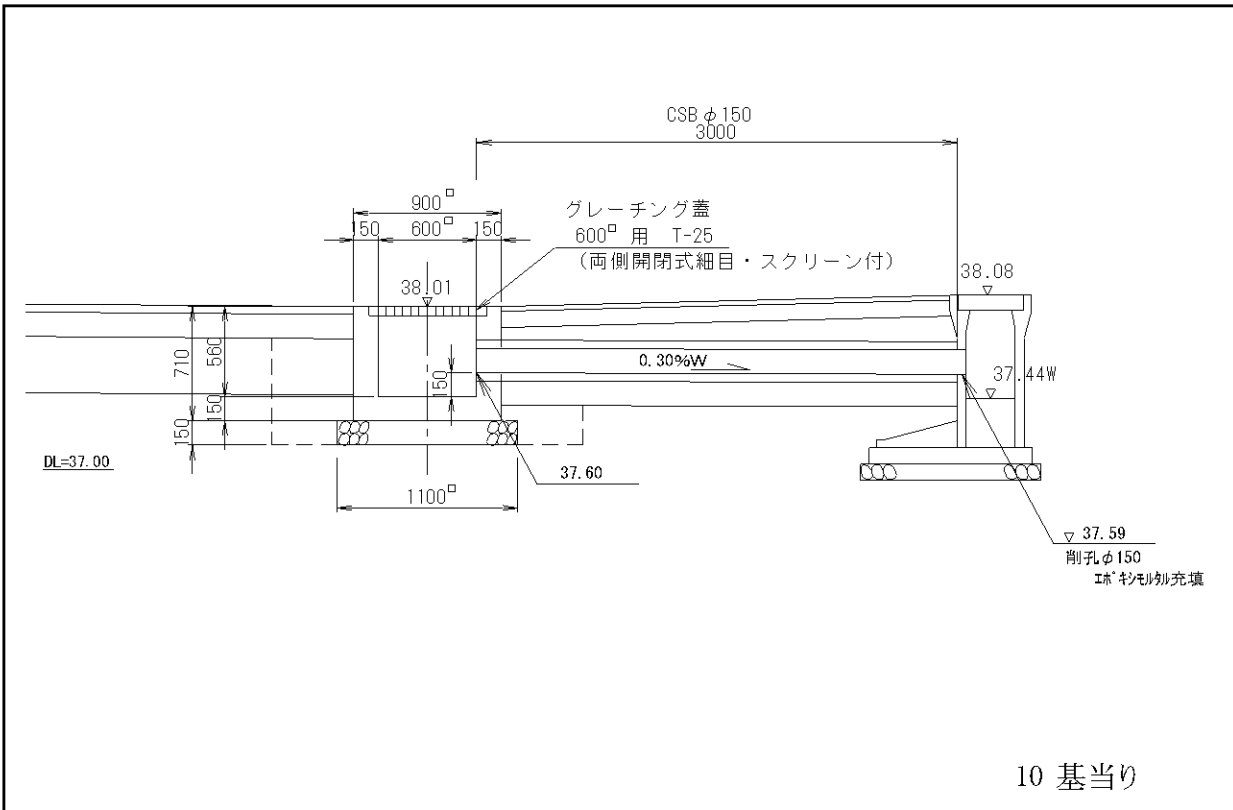
数量集計表

工事区分	工種	種別	細別	名称	規格	計 算 式	単 位	数 量	摘 要
	舗装								
	舗装工								
		舗装準備工							
			不陸整正			1490.0+61.2+61.3+49.2	m2	1,661.7	5号道路・歩道
			不陸整正 補足材t=30 M-30			83.3	m2	83.3	
			盛土			4.6	m3	4.6	歩道
		アスファルト舗装工							
			上層路盤工						
			上層路盤	粒調碎石M-40 t=150		320.6	m2	320.6	5号道路(車道)
			上層路盤	瀝青安定処理 t=80		37.5	m2	37.5	市道境野新・池多線
			路盤工						
			路盤	再生砕石RC-40 t=100			m2	65.2	5号道路(歩道)
			基層						
			基層	粗粒度AC20 t=50		37.5	m2	37.5	市道境野新・池多線
			表層						
			表層	密粒度AC20FAp 再生材 t=50		1810.6+61.2+61.3+49.2+83.3	m2	2065.6	5号道路(車道) ・進入道路
			表層	再生密粒度AC (13) t=30			m2	65.2	5号道路(歩道)
			表層	密粒度AC20FAp 再生材 t=50		37.5	m2	37.5	市道境野新・池多線
	防護柵工								
		防護柵工							
			作業土工						
			床堀				m3	0.8	
			埋戻し				m3	0.5	
			残土				m3	0.3	
			転落(横断)防止柵		H=1.2		式	1.0	洪水調整池
			横断防止柵		H=0.8 W=2.0		式	1.0	Cブロック公園 ダスト舗装含む



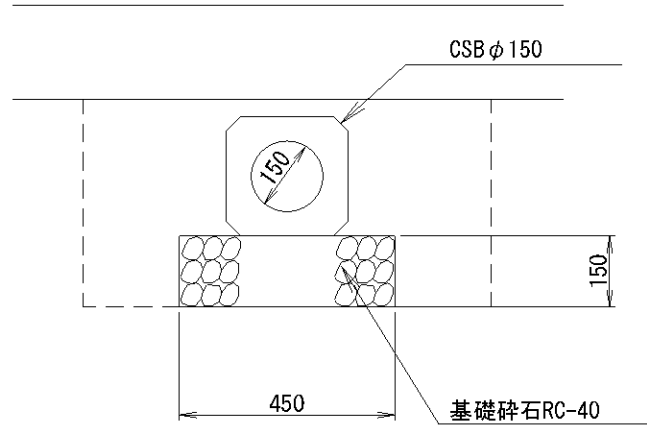
10 基当り

工種	算式	単位	数量	摘要
床堀	$1.20 \times 1.50 \times 0.99 \times 10$	m ³	17.8	
埋戻	$17.8 - (1.00 \times 1.10 \times 0.15 + 0.90 \times 0.90 \times 0.84) \times 10$	m ³	9.3	
残土	21.36-10.3	m ³	11.1	
基面整正	$1.00 \times 1.10 \times 10$	m ²	11.0	
基礎碎石	$1.00 \times 1.10 \times 10$	m ²	11.0	RC-40 t=150
コンクリート	$(0.90 \times 0.90 \times 1.04 - 0.60 \times 0.60 \times 0.89 - \pi/4 \times 0.15^2 \times 0.15) \times 10$	m ³	5.19	18-8-40
同上型枠	$(0.90 \times 1.04 \times 3 + 0.90 \times 0.24 + 0.60 \times 1.04 \times 4 - \pi/4 \times 0.15^2 \times 2) \times 10$	m ²	54.8	
グレーチング蓋	600 [□] 用 T-25 (両側開閉式細目・スクリーン付)	組	10	
削孔工	φ150	箇所	10	
スリーブ管	0.28×10	m	2.8	



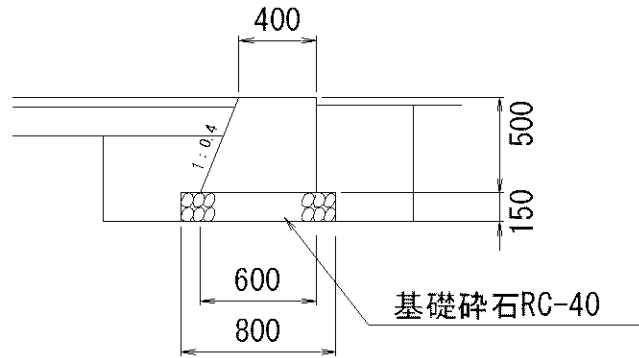
10 基当り

工種	算式	単位	数量	摘要
床堀	$1.20 \times 1.50 \times 0.66 \times 10$	m3	11.9	
埋戻	$11.9 - (1.00 \times 1.10 \times 0.15 + 0.90 \times 0.90 \times 0.51) \times 10$	m3	6.1	
残土	$14.28 - 6.78$	m3	7.5	
基面整正	$1.10 \times 1.10 \times 10$	m2	12.1	
基礎碎石	$1.10 \times 1.10 \times 10$	m2	12.1	RC-40 t=150
コンクリート	$(0.90 \times 0.90 \times 0.71 - 0.60 \times 0.60 \times 0.56 - 0.25 \times 0.25 \times 0.15) \times 10$	m3	3.64	18-8-40
同上型枠	$((0.90 + 0.60) \times 0.71 \times 4 - 0.25 \times 0.25 \times 2) \times 10$	m2	41.4	
グレーチング蓋	600□用 T-25 (両側開閉式細目・スクリーン付)	組	10	



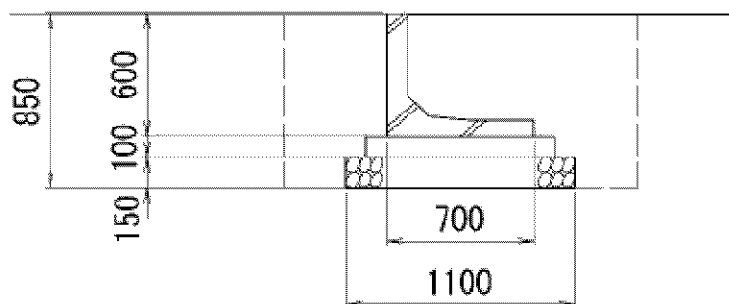
10.0 m当り

工種	算式	単位	数量	摘要
床堀	$0.85 \times 0.44 \times 10.0$	m ³	3.7	
埋戻	$3.7 - (0.45 \times 0.15 + 0.25 \times 0.25) \times 10.0$	m ³	2.4	
残土	$4.44 - 2.67$	m ³	1.8	
基面整正	0.45×10.0	m ²	4.5	
基礎碎石	0.45×10.0	m ²	4.5	RC-40 t=150
CSB φ 150		m	10.0	



10.0 m当り

工種	算式	単位	数量	摘要
床堀	$1.20 \times 0.45 \times 10.0$	m ³	5.4	
埋戻	$5.4 - (0.70 \times 0.15 + 1/2 \times (0.48 + 0.60) \times 0.30) \times 10.0$	m ³	2.7	
残土	$6.48 - 3.00$	m ³	3.5	
基面整正	0.80×10.0	m ²	8.0	
基礎碎石	0.80×10.0	m ²	8.0	RC-40 t=150
コンクリート	$1/2 \times (0.40 + 0.60) \times 0.50 \times 10.0$	m ³	2.50	18-8-40
同上型枠	$(0.50 \times 1.077 + 0.50) \times 10.0$	m ²	10.4	

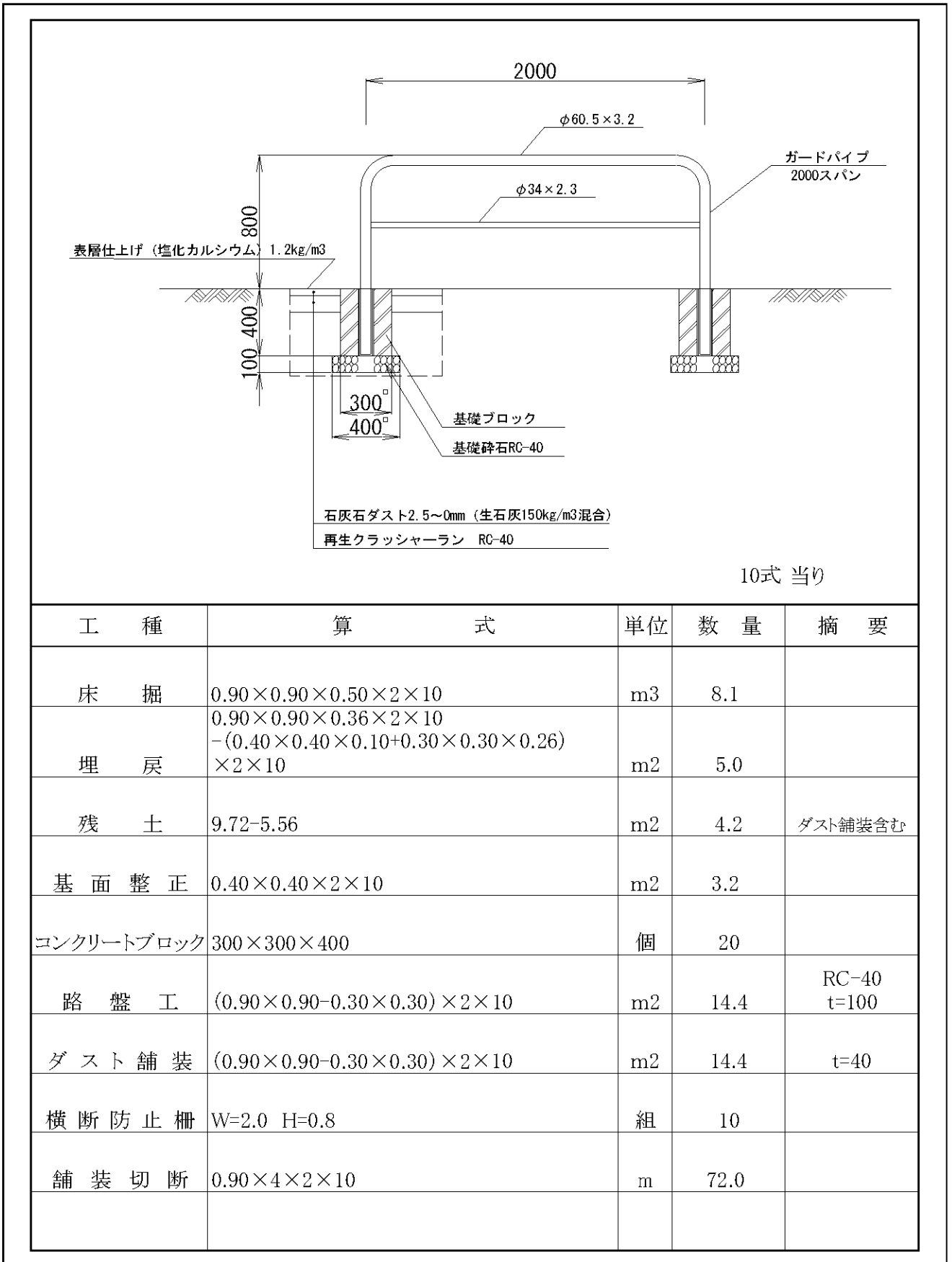


10.0 m当り

工種	算式	単位	数量	摘要
床堀	$1.30 \times 0.65 \times 10.0$	m ³	8.5	
埋戻	$8.5 - (1.10 \times 0.15 + 0.90 \times 0.10 + 0.70 \times 0.10 + 0.10 \times 0.30) \times 10.0$	m ³	5.0	
残土	$10.2 - 5.56$	m ³	4.6	
基面整正	1.10×10.0	m ²	11.0	
基礎碎石	1.10×10.0	m ²	11.0	RC-40 t=150
基礎コンクリート	$0.90 \times 0.10 \times 10.0$	m ³	0.90	18-8-40
同上型枠	$0.10 \times 2 \times 10$	m ²	2.0	
L型擁壁		m	10.0	H=0.60

横断防止柵

数量計算書



工 種	算 式	単 位	数 量	摘 要
床 掘	0.90×0.90×0.50×2×10	m ³	8.1	
埋 戻	0.90×0.90×0.36×2×10 -(0.40×0.40×0.10+0.30×0.30×0.26) ×2×10	m ²	5.0	
残 土	9.72-5.56	m ²	4.2	ダスト舗装含む
基 面 整 正	0.40×0.40×2×10	m ²	3.2	
コンクリートブロック	300×300×400	個	20	
路 盤 工	(0.90×0.90-0.30×0.30)×2×10	m ²	14.4	RC-40 t=100
ダスト舗装	(0.90×0.90-0.30×0.30)×2×10	m ²	14.4	t=40
横断防止柵	W=2.0 H=0.8	組	10	
舗装切断	0.90×4×2×10	m	72.0	

特記仕様書

第1章 総則

1. 一般事項

この特記仕様書は、本工事の仕様書として「土木工事共通仕様書（富山県土木部）」によるものとし、当該工事に必要な事項について定めるものとする。また、この特記仕様書に定めない事項については、下記示方書並びに指針等によらなければならない。

イ) 土木学会標準示方書

2. 工事実施前の措置及び事前事後調査

- (1) 工事着手に先立ち、工事現場周辺の状況を把握し、周辺構造物に影響を与えられる場合については、請負者の責任において所有者立会いの上、調査を行うこと。
- (2) 土地の掘削工事に伴う地盤の沈下、振動、軟弱化により生じた工事区域隣接の地上構造物に対する賠償責任保険に付さなければならない。なお、支障を及ぼした場合は請負者の責任において解決を図るとともに、その内容を監督員に報告すること。

3. 提出書類

請負者は土木工事共通仕様書に示す関係書類を監督員に提出すること。また、提出した書類に変更が生じたときは、直ちに変更届を提出すること。

4. 工程関係

1. 地下埋設物

(1) 保安対策

工事施工に際しては、地下埋設物等を資料のみならず、物件管理者と現地立ち会い等により当該物件の位置、深さの確認（試掘等）を行い、保安対策について十分打合せをし、事故の発生を防止すること。なお、地下埋設物等に支障を及ぼした場合には、請負者の責任において解決を図るとともに、その内容を監督員に報告すること。

(2) 既設埋設物の処理

造成敷地外の不要となった既設管路等は監督員と協議し閉塞あるいは撤去すること。また、造成敷地内の物については原則撤去すること。

2. 他工区との調整

工事区域内に関連する様々な工事が進行しているので常に連絡調整を行い、互いに工事の進捗、意匠の統一化などに配慮し、円滑に工事が進むよう協力し合うこと。

5. 安全管理

- (1) 安全管理工事期間中は、安全管理要員等を配置し、工事区域全般の巡視、点検、連絡調整等を行い安全確保に努めなければならない。
- (2) 本工事の施工にあたっては、工事による交通渋滞、危険等を防止し、特に歩行者が安全に通行できるように必要な諸施設を設置するものとする。また、交差点付近では、交通の見通しを妨げないように看板設置する。なお、近接して他の工事が行われる場合には、請負者間で交通の誘導について十分な調整を行い、交通安全の確保を図らなければならない。
- (3) 工事現場内の整理整頓及び工事車両使用道路の清掃については、近隣住民に迷惑のかからぬよう努めなければならない。また、緊急時に支障とならないよう一般道路周辺に機械、工事用車両、資材等は置かないものとする。
- (4) 立入禁止措置については、危険防止のため工事関係者以外の者の立入りを禁止する必要がある場所には、仮囲い・ロープ等により囲うとともに、立入り禁止の標示を行わなければならない。

6. 安全教育・訓練の実施

- (1) 労働安全衛生法等に基づき行う日々の安全教育のほか、すべての作業員を対象に、工事現場に即した安全教育・訓練等を、月当たり半日以上の頻度で実施するものとする。
- (2) 実施項目については、施工計画書の記載事項として工事の内容に即した安全・訓練等の具体的な計画を作成するものとする。
- (3) 安全・訓練等の実施については、安全教育の記録写真等を撮影し、工事完成時に監督員に提出するものとする。

7. 工事用道路

通行止めとする場合は、事前に所轄警察署と協議し、迂回路及び案内標示等について承諾を受けなければならない。

8. 工事实績データの作成

請負者は、受注時又は変更時において工事請負代金額が 500 万円以上の工事について、工事实績情報システム(CORINS)に基づき、受注・変更・完成・訂正時について、工事实績情報として「工事カルテ」を作成し監督員の確認を受けたうえ、受注時は契約後 10 日以内に、訂正時は適宜登録機関に登録申請をしなければならない(ただし、工事請負代金額 500 万円以上 2,500 万円未満の工事については、受注・訂正時のみ登録するものとする)。

また、(財)日本建設情報総合センター発行の「工事カルテ受領書」が届いた場合は、その写しを直ちに監督員に提出しなければならない。

9. 建設業退職金共済制度

工事契約締結 1 ヶ月以内に建設業退職金共済制度の発注者用掛金収納書を監督員に提出すること。ただし、工事契約締結当初は工事の準備段階であるため建設業退職金共済制度の対象労働者を雇用していないこと等の理由により、期限内に当該工事に係る収納書を提出できない事情があるときは、監督員に申し出て指示を求めること。また、請負者に労働協約又は就業規則に退職手当の定めがある場合、特定退職金共済制度に加入している場合、中小企業退職金共済制度に加入している場合は、退職金制度届出書を監督員に提出すること。

10. 過積載防止対策

道路交通法及び道路法を遵守するとともに、過積載防止対策を記載した施工計画書を提出するものとする。

11. 地場製品の優先使用

本工事に使用する資材等は、品質が水準以上であり、かつ価格が適正である場合には県内地場産品を優先使用するものとする。

第2章 建設発生土・建設副産物

1. 建設発生土

掘削残土は婦中町吉谷の残土処分場への搬出とし、土砂搬入管理伝票を提出するものとする。

2. 建設副産物

-
- (1) 本工事は、建設工事に関わる資源の再資源化等に関する法律（建設リサイクル法）の対象工事であり、特定建設資材について分別解体等及び再資源化等を実施するものとする。
- (2) 請負者は、再資源化施設において適性に処分されていることが確認できる書類（マニフェスト等）を監督員に提示するとともに、運搬、処理を委託する場合は、産業廃棄物処理業者との委託契約書を監督員に提示するものとする。
- (3) 請負者は、建設リサイクルデータ統合システム(CREDAS)により、当該書類を作成し、電子データ (FD、CD 等) で監督員に提出するものとする。

第3章 材 料

1. 二次製品

- (1) コンクリート二次製品等は原則日本工業規格（JIS）の認定工場製品を使用することとする。
- (2) 本工事に使用する二次製品は、すべて使用承認を得たものでなければならない。

2. アスファルト混合物

1. 本工事で使用するアスファルト合材のうち、再生材入り密粒度アスファルト合材（13FA、20FA）については、使用する骨材の一部にクリーンセンター〔連絡先：076-462-1187〕で生成される溶融スラグを使用した、アスファルト混合物事前審査認定品である 13FAp 及び 20FAp に限定する。
2. アスファルト合材は、再生材入り密粒度アスファルト合材の製品重量に対して 5%（重量比）とする。
3. 本工事請負者は、着工後、速やかに当該製品の製造予定者と協議し、当該製品の使用に支障が生じないよう配慮すること。また、工事完成時までには、納品したスラグ入り製品の数量、スラグ混入量等が分かる書類（クリーンセンター発行のスラグ計量伝票、スラグ混合砕石の場合は上記計量伝票に加え、製造会社発行の納品伝票の写し）を監督員に提出すること。
4. 次の場合、本工事請負者はスラグの混入しない従来製品への使用変更について、監督員と協議できるものとする。
- (1) 製造業者のスラグ購入申込に対し、クリーンセンターが何らかの理由でスラグの供給ができず、同センターから申込者に「スラグ不出荷証明書」が発行された場合
 - (2) 工事工程等の関係で、当該製品が使用できない場合
 - (3) その他の事由がある場合
-

第4章 そ の 他

1. 施工機械

(1) 本工事において建設機械を使用する場合は、排出ガス対策型建設機械指定要領に基づき国土交通省で指定された建設機械を使用するものとする。

なお、排出ガス対策型建設機械に代えて、国土交通省で認定された排出ガス浄化装置を装着した建設機械についても、排出ガス対策型と同等とみなすものとする。

(2) 排出ガス対策型建設機械を使用する場合は、施工計画書の中で、①機種、②メーカー名、③型式、④台数等を記載するものとする。また、「指定ラベル」が確認できる工事写真を提出するものとする。

2. 下請工事の適正化

本工事を下請けに付する場合は、「建設工事の下請関係の適正化に関する留意事項」を遵守すること。

3. 出来形管理図について

本工事を進めるにあたり、中間・最終検査等の10日前には平面・縦断・構造図等の管理図を提出すること。

4. その他

一部計画変更等生じる場合があり、その場合速やかに協議を行うので監督員の指示に対応すること。その他疑義が生じた場合は監督員と協議のこと。

工事条件明示書

条件項目	該当有り	シート枚数
1 工程関係	<input checked="" type="checkbox"/>	1
2 用地関係	<input type="checkbox"/>	0
3 公害関係	<input type="checkbox"/>	0
4 安全対策関係	<input checked="" type="checkbox"/>	1
5 工事用道路関係	<input checked="" type="checkbox"/>	1
6 仮設備関係	<input type="checkbox"/>	0
7 建設副産物関係	<input checked="" type="checkbox"/>	1
8 工事支障物件等	<input type="checkbox"/>	0
9 薬液注入関係	<input type="checkbox"/>	0
10 その他	<input type="checkbox"/>	0

本工事の条件明示書 総シート枚数 = 4 枚

明 示 事 項					
4 関係機関、自治体等との協議の結果、工程に影響を受ける特定条件				対象 有	対象 無
① 施工時期等について付された条件を、具体的に明示する。				<input checked="" type="checkbox"/>	<input type="checkbox"/>
② 当初予想し得ない事態等が発生し工事期間等の変更が生じる場合は、監督職員に報告し、処理および対策についての協議を行うことを明示する。				<input checked="" type="checkbox"/>	<input type="checkbox"/>
機関・自治体名	影響項目	影響範囲・内容	規制期間	規制時間	備考
NTT	舗装工・照明工	電柱建柱時に作業規制	～H22.7.30	8時～17時	
5 余裕工期を設定した工事の着手時期				対象 有	対象 無
① 全体工期とともに、余裕期間の完了年月日(実工事着手日の前日)と「期間中は、資材の搬入および仮設物の設置等の工事を行ってはならない。」ことを明示する。				<input type="checkbox"/>	<input checked="" type="checkbox"/>
全体工期	余裕期間	留意事項		<input type="checkbox"/>	備考
6 地上物件・地下埋設物・埋蔵文化財等の事前調査・移設の制約				対象 有	対象 無
① 必要な事前調査の期間等を明示し、その管理者の都合により、変更がある場合には別途協議することをあわせて明示する。				<input type="checkbox"/>	<input checked="" type="checkbox"/>
② 特に移設や撤去・保存等が必要になり影響を受ける場合は、施工方法や工程等について協議状況を明示する。				<input type="checkbox"/>	<input checked="" type="checkbox"/>
③ 埋蔵文化財については、施工に併せて発掘調査を実施する場合も有る。 (発掘調査中は、完了時期を明示、施工と発掘調査を実施する場合は期間・内容を明示)				<input type="checkbox"/>	<input checked="" type="checkbox"/>
地下埋設物・埋蔵文化財の種類	地下埋設物・埋蔵文化財の管理者	事前調査・移設の期間		備考	
7 設計工程上の作業不能日数				対象 有	対象 無
① トンネル内工事や工場製作工事以外では、雨天、強風、降雪、波浪による休止日数や休日等の日数を明示する。 また、トンネル内工事でも資機材等の搬出入に影響がある場合は、同様に明示する。				<input type="checkbox"/>	<input checked="" type="checkbox"/>
総作業不能日数	休日日数	他の不能日数	内容	備考	
8 現場条件による工法の制限の結果、工程に影響を受ける場合				対象 有	対象 無
① 工程に影響を与える特殊な工法の有無				<input type="checkbox"/>	<input checked="" type="checkbox"/>
対象工種	場所	日数	内容	備考	
9 概数発注・概略設計による発注工事の場合				対象 有	対象 無
① 概数発注、概略設計、修正設計中の工事の場合、詳細設計の完成時期等について明示する。				<input type="checkbox"/>	<input checked="" type="checkbox"/>
対象工種	区間	詳細設計完成時期		備考	

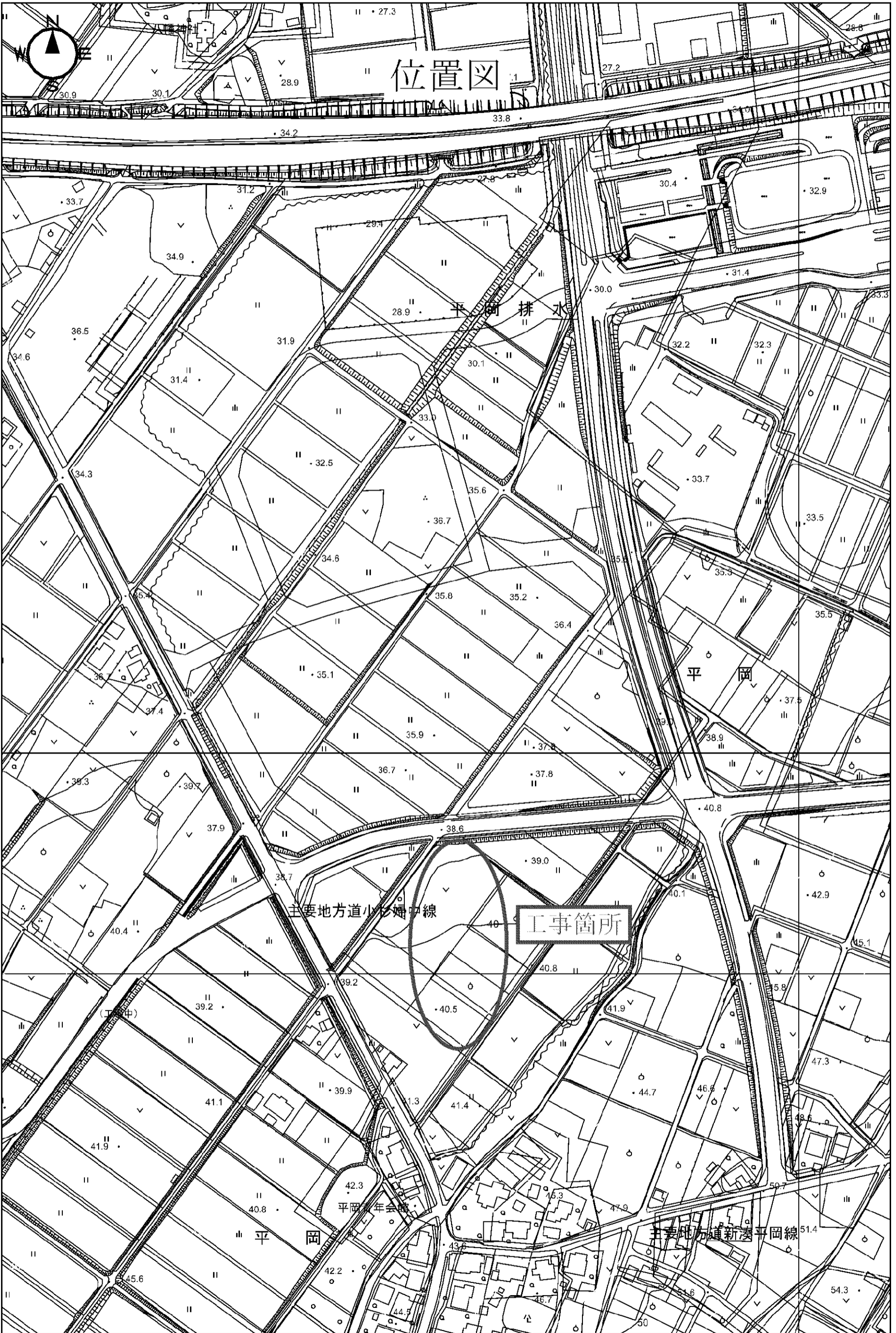
明 示 事 項																					
4 保全設備・保安要員の配置等					対象 有	対象 無															
① 交通誘導員、保全設備、保安要員の配置を指定する場合は、その内容を明示する。 <table style="width: 100%; border: none;"> <tr> <td style="text-align: right;">交通誘導員A、B</td> <td style="text-align: center;"><input checked="" type="checkbox"/></td> <td style="text-align: center;"><input type="checkbox"/></td> </tr> <tr> <td style="text-align: right;">警戒船</td> <td style="text-align: center;"><input type="checkbox"/></td> <td style="text-align: center;"><input checked="" type="checkbox"/></td> </tr> <tr> <td style="text-align: right;">保全設備</td> <td style="text-align: center;"><input type="checkbox"/></td> <td style="text-align: center;"><input checked="" type="checkbox"/></td> </tr> <tr> <td style="text-align: right;">保安要員</td> <td style="text-align: center;"><input type="checkbox"/></td> <td style="text-align: center;"><input checked="" type="checkbox"/></td> </tr> <tr> <td style="text-align: right;">鉄道工事管理者</td> <td style="text-align: center;"><input type="checkbox"/></td> <td style="text-align: center;"><input checked="" type="checkbox"/></td> </tr> </table>					交通誘導員A、B	<input checked="" type="checkbox"/>	<input type="checkbox"/>	警戒船	<input type="checkbox"/>	<input checked="" type="checkbox"/>	保全設備	<input type="checkbox"/>	<input checked="" type="checkbox"/>	保安要員	<input type="checkbox"/>	<input checked="" type="checkbox"/>	鉄道工事管理者	<input type="checkbox"/>	<input checked="" type="checkbox"/>		
交通誘導員A、B	<input checked="" type="checkbox"/>	<input type="checkbox"/>																			
警戒船	<input type="checkbox"/>	<input checked="" type="checkbox"/>																			
保全設備	<input type="checkbox"/>	<input checked="" type="checkbox"/>																			
保安要員	<input type="checkbox"/>	<input checked="" type="checkbox"/>																			
鉄道工事管理者	<input type="checkbox"/>	<input checked="" type="checkbox"/>																			
② 当初計画と実際の現場条件が異なった場合は、監督職員に報告し協議する旨明示する。 <table style="width: 100%; border: none;"> <tr> <td style="text-align: center;"><input checked="" type="checkbox"/></td> <td style="text-align: center;"><input type="checkbox"/></td> </tr> </table>					<input checked="" type="checkbox"/>	<input type="checkbox"/>															
<input checked="" type="checkbox"/>	<input type="checkbox"/>																				
保全設備・保安要員	工種	場所	期間・時間	員数・規格	交代要員	備考															
交通誘導員	舗装工・区画線工	市道境野新・池多線	8時～17時	2人/日	無し																
5 発破作業等の制限					対象 有	対象 無															
① 発破作業等に制限がある場合は、その内容を明示する。 <table style="width: 100%; border: none;"> <tr> <td style="text-align: right;">交通誘導員</td> <td style="text-align: center;"><input type="checkbox"/></td> <td style="text-align: center;"><input checked="" type="checkbox"/></td> </tr> <tr> <td style="text-align: right;">警戒船</td> <td style="text-align: center;"><input type="checkbox"/></td> <td style="text-align: center;"><input checked="" type="checkbox"/></td> </tr> <tr> <td style="text-align: right;">保全設備</td> <td style="text-align: center;"><input type="checkbox"/></td> <td style="text-align: center;"><input checked="" type="checkbox"/></td> </tr> <tr> <td style="text-align: right;">保安要員</td> <td style="text-align: center;"><input type="checkbox"/></td> <td style="text-align: center;"><input checked="" type="checkbox"/></td> </tr> </table>					交通誘導員	<input type="checkbox"/>	<input checked="" type="checkbox"/>	警戒船	<input type="checkbox"/>	<input checked="" type="checkbox"/>	保全設備	<input type="checkbox"/>	<input checked="" type="checkbox"/>	保安要員	<input type="checkbox"/>	<input checked="" type="checkbox"/>					
交通誘導員	<input type="checkbox"/>	<input checked="" type="checkbox"/>																			
警戒船	<input type="checkbox"/>	<input checked="" type="checkbox"/>																			
保全設備	<input type="checkbox"/>	<input checked="" type="checkbox"/>																			
保安要員	<input type="checkbox"/>	<input checked="" type="checkbox"/>																			
② 当初計画と実際の現場条件が異なった場合は、監督職員に報告し協議する旨明示する。 <table style="width: 100%; border: none;"> <tr> <td style="text-align: center;"><input type="checkbox"/></td> <td style="text-align: center;"><input checked="" type="checkbox"/></td> </tr> </table>					<input type="checkbox"/>	<input checked="" type="checkbox"/>															
<input type="checkbox"/>	<input checked="" type="checkbox"/>																				
制限作業	工種	場所	期間・時間	内容	備考																
6 有毒ガス及び酸素欠乏等の対策					対象 有	対象 無															
① 換気設備等が必要な場合は、その内容を明示する。 <table style="width: 100%; border: none;"> <tr> <td style="text-align: right;">換気設備等</td> <td style="text-align: center;"><input type="checkbox"/></td> <td style="text-align: center;"><input checked="" type="checkbox"/></td> </tr> <tr> <td style="text-align: right;">危険防止対策の工法・設備</td> <td style="text-align: center;"><input type="checkbox"/></td> <td style="text-align: center;"><input checked="" type="checkbox"/></td> </tr> </table>					換気設備等	<input type="checkbox"/>	<input checked="" type="checkbox"/>	危険防止対策の工法・設備	<input type="checkbox"/>	<input checked="" type="checkbox"/>											
換気設備等	<input type="checkbox"/>	<input checked="" type="checkbox"/>																			
危険防止対策の工法・設備	<input type="checkbox"/>	<input checked="" type="checkbox"/>																			
② 当初計画と実際の現場条件が異なった場合は、監督職員に報告し協議する旨明示する。 <table style="width: 100%; border: none;"> <tr> <td style="text-align: center;"><input type="checkbox"/></td> <td style="text-align: center;"><input checked="" type="checkbox"/></td> </tr> </table>					<input type="checkbox"/>	<input checked="" type="checkbox"/>															
<input type="checkbox"/>	<input checked="" type="checkbox"/>																				
危険要因	工種	危険防止対策の工法内容、設備の規格・規模			備考																
7 高所作業における対策					対象 有	対象 無															
① 高所作業における落下・墜落等対策を指定する場合はその内容を明示する。 <table style="width: 100%; border: none;"> <tr> <td style="text-align: center;"><input type="checkbox"/></td> <td style="text-align: center;"><input checked="" type="checkbox"/></td> </tr> </table>					<input type="checkbox"/>	<input checked="" type="checkbox"/>															
<input type="checkbox"/>	<input checked="" type="checkbox"/>																				
② 当初計画と実際の現場条件が異なった場合は、監督職員に報告し協議する旨明示する。 <table style="width: 100%; border: none;"> <tr> <td style="text-align: center;"><input type="checkbox"/></td> <td style="text-align: center;"><input checked="" type="checkbox"/></td> </tr> </table>					<input type="checkbox"/>	<input checked="" type="checkbox"/>															
<input type="checkbox"/>	<input checked="" type="checkbox"/>																				
工種	場所	対策の内容、設備の規格・規模			備考																
8 砂防工事の安全確保のために必要な情報提供					対象 有	対象 無															
① 安全確保のために必要な地形・地質特性を記載する。 <table style="width: 100%; border: none;"> <tr> <td style="text-align: center;"><input type="checkbox"/></td> <td style="text-align: center;"><input checked="" type="checkbox"/></td> </tr> </table>					<input type="checkbox"/>	<input checked="" type="checkbox"/>															
<input type="checkbox"/>	<input checked="" type="checkbox"/>																				
② 過去に発生した土砂移動現象を明示する。 <table style="width: 100%; border: none;"> <tr> <td style="text-align: center;"><input type="checkbox"/></td> <td style="text-align: center;"><input checked="" type="checkbox"/></td> </tr> </table>					<input type="checkbox"/>	<input checked="" type="checkbox"/>															
<input type="checkbox"/>	<input checked="" type="checkbox"/>																				

明 示 条 件						
3 一般道路を交通規制等により占用する場合					対象 有	対象 無
① 交通規制を行う場合は、事前に関係機関と協議する旨明示する。					<input checked="" type="checkbox"/>	<input type="checkbox"/>
② 交通規制を行い占用する場合、その内容を明示する。					<input checked="" type="checkbox"/>	<input type="checkbox"/>
③ 現場状況等から占用条件が異なった場合は、監督職員に報告し協議する旨明示する。					<input checked="" type="checkbox"/>	<input type="checkbox"/>
区間	協議機関	期間	時間	規制内容	備考	
約50m	所轄警察署		8時～17時	片側1車線交通規制		
4 他の工事と工事用道路を共用する場合					対象 有	対象 無
① 他の工事と工事用道路を共用する場合は、工事用道路の管理者を明記すると共に、その内容を明示する。					<input type="checkbox"/>	<input checked="" type="checkbox"/>
② 維持補修の必要がある場合は、その内容を明示する。					<input type="checkbox"/>	<input checked="" type="checkbox"/>
③ 現場状況等から使用条件が異なった場合は、監督職員に報告し協議する旨明示する。					<input type="checkbox"/>	<input checked="" type="checkbox"/>
工事用道路の管理者	区間	共用する工事名	期間	配慮事項	備考	
5 工事用道路の使用に制限がある場合					対象 有	対象 無
① 搬入路の幅員、高さ等により、資機材の搬出入時に制約や規制がある場合、その内容を明示する。					<input type="checkbox"/>	<input checked="" type="checkbox"/>
区間	期間	時間帯	制限内容		備考	

7.建設副産物関係

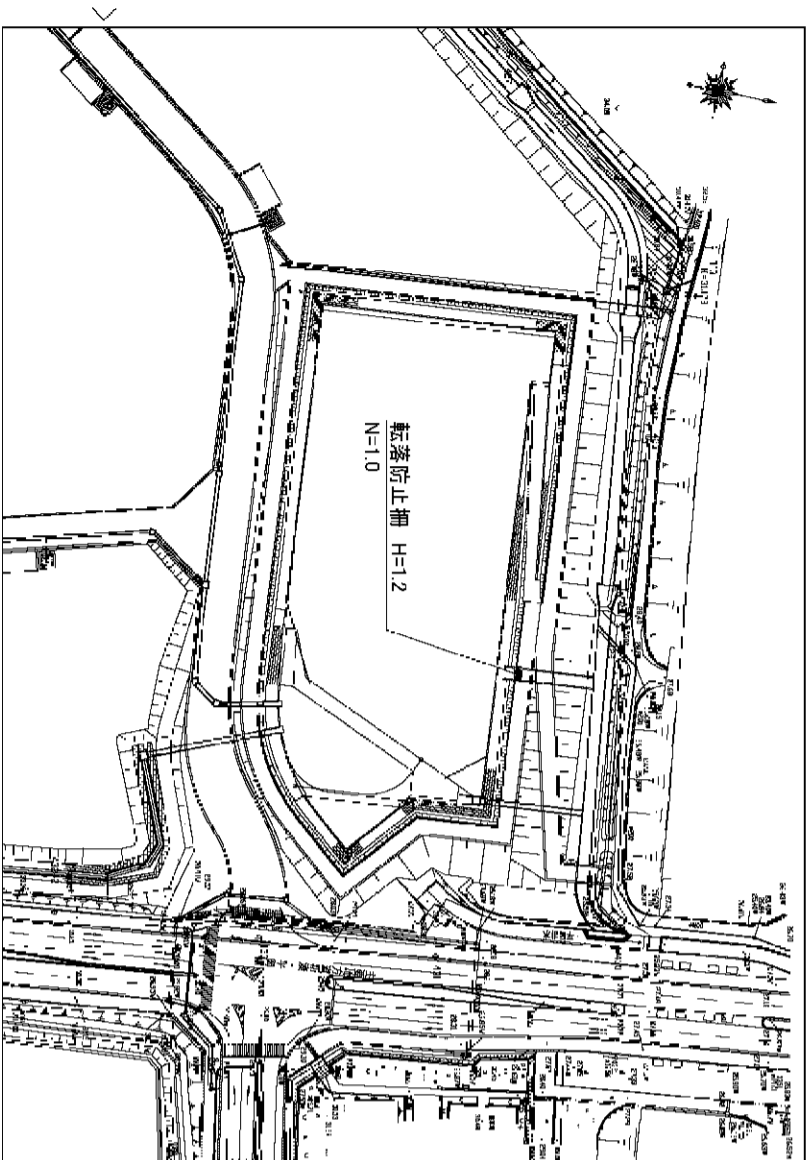
各項目の○付数字には、条件明示のポイントを記載した。

明 示 事 項							
1 建設発生土						対象 有	対象 無
① 工事現場から50kmの範囲内にある発生土を利用する他の建設工事に搬出する。						<input type="checkbox"/>	<input checked="" type="checkbox"/>
② 当初発注時に処分先が確定できない場合は、決定した後に設計変更対象とする。						<input checked="" type="checkbox"/>	<input type="checkbox"/>
③ 処分先で土の種類等の詳細な条件がある場合、その内容を明示する。						<input checked="" type="checkbox"/>	<input type="checkbox"/>
④ 夜間時受入れが出来ない場合など仮置きが必要な場合、その内容を明示する。						<input checked="" type="checkbox"/>	<input type="checkbox"/>
種別	自由・指定	運搬量	運搬距離	運搬先	処分・保管の条件	備考	
	指定	14m ³	7.5km	婦中町吉谷			
2 建設廃棄物の種類と発生量						対象 有	対象 無
① 取扱及び処理方法の違う種別毎の廃棄物を明示する。							
特定建設資材廃棄物						<input checked="" type="checkbox"/>	<input type="checkbox"/>
その他の産業廃棄物						<input type="checkbox"/>	<input checked="" type="checkbox"/>
特別管理産業廃棄物						<input type="checkbox"/>	<input checked="" type="checkbox"/>
種別	種類	工種	発生量	備考			
特定建設資材廃棄物	アスファルト塊	構造物撤去工	14.1トﾝ				
特定建設資材廃棄物	コンクリート塊	擁壁・縁石撤去工	7.0トﾝ				
3 現場内での発生抑制・減量化・再利用の内容						対象 有	対象 無
① 建設リサイクルガイドラインにより、計画・設計段階から施工段階における現場内での発生抑制等の具体的な実施事項を明示する。						<input type="checkbox"/>	<input checked="" type="checkbox"/>
						<input type="checkbox"/>	<input checked="" type="checkbox"/>
② 仮置きが必要な場合、その内容を明示する。						<input type="checkbox"/>	<input checked="" type="checkbox"/>
種類	発生抑制	減量化	再利用	備考			
4 処理施設等への運搬経路・方法等の規制・制限						対象 有	対象 無
① 処理施設等への受入時間等の条件がある場合、その内容を明示する。						<input type="checkbox"/>	<input checked="" type="checkbox"/>
② 仮置きが必要な場合、その内容を明示する。						<input type="checkbox"/>	<input checked="" type="checkbox"/>
種類	運搬経路	運搬方法	性状及び荷姿等	備考			



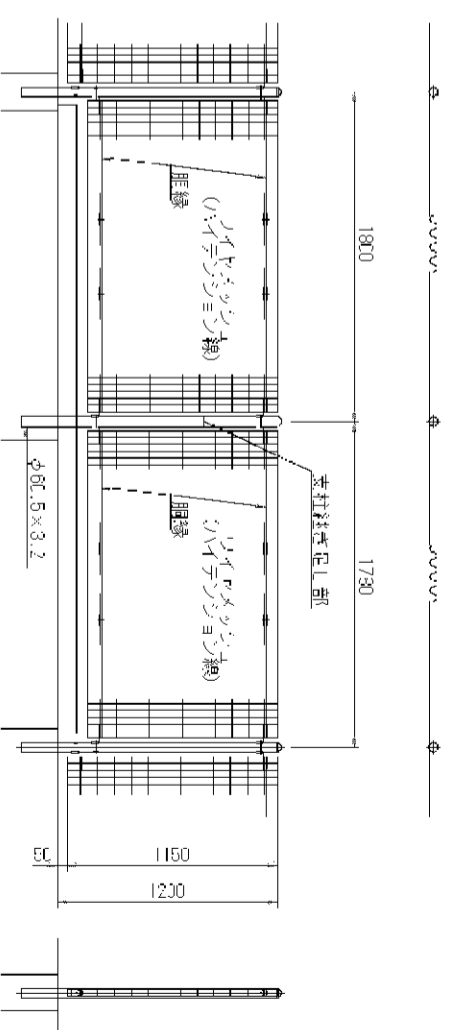
洪水調整池防護柵工平面図

1:1000



転落防止柵

1:20



件名 県河内郡金剛川池

種別 洪水調整池防護柵工事平面図・基礎部分柵

縮尺 縦尺 横尺

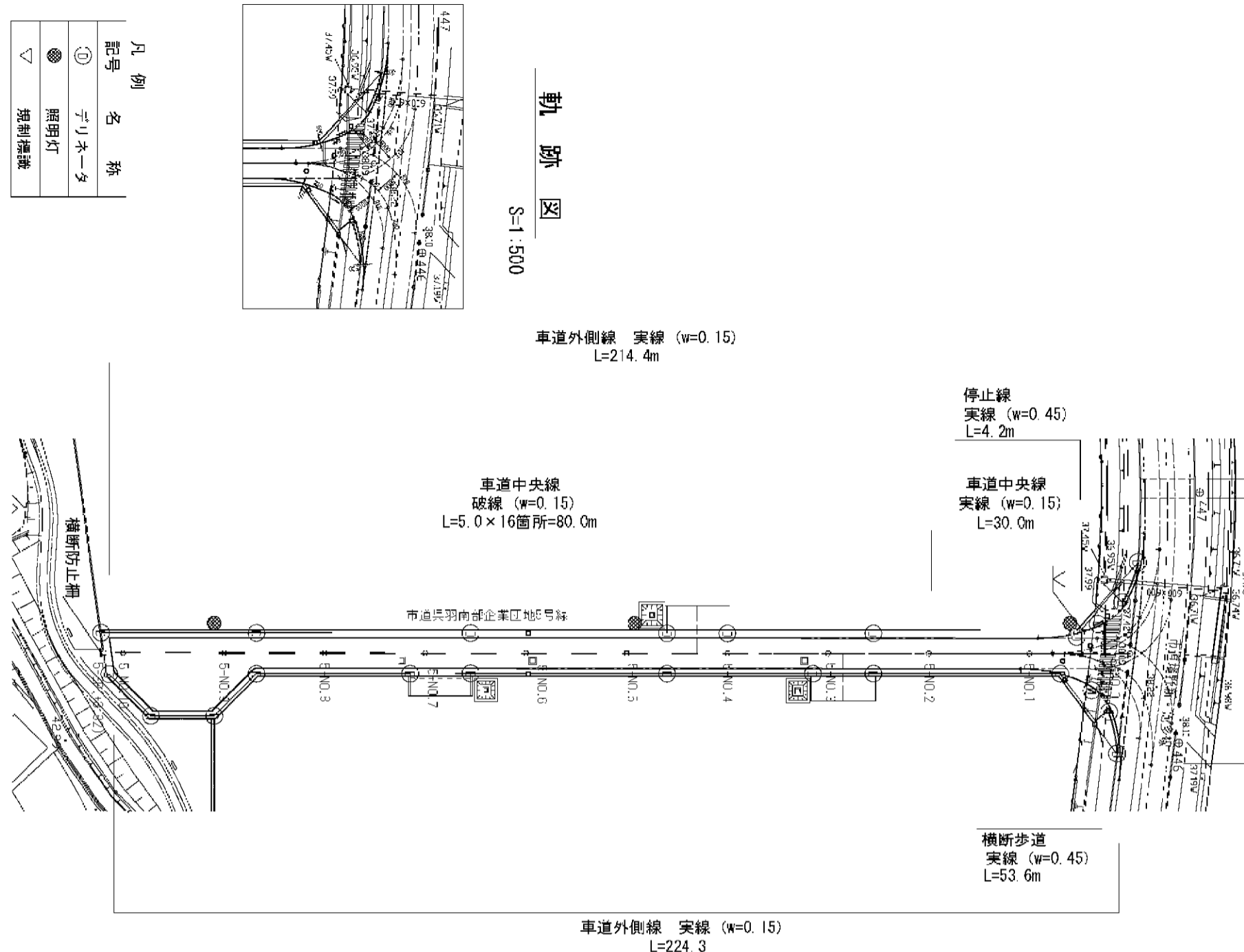
平成 22 年 月 日 別冊

雷山市二地開発公社

交通安全施設・区画線計画平面図

S=1:500

車道外側線 実線 (w=0.15)
 実線 (w=0.15) 既存区画線消去 L=49.3m
 L=4.0×2箇所 車道外側線 破線 (w=0.15)
 L=0.5m×4箇所=2.0m

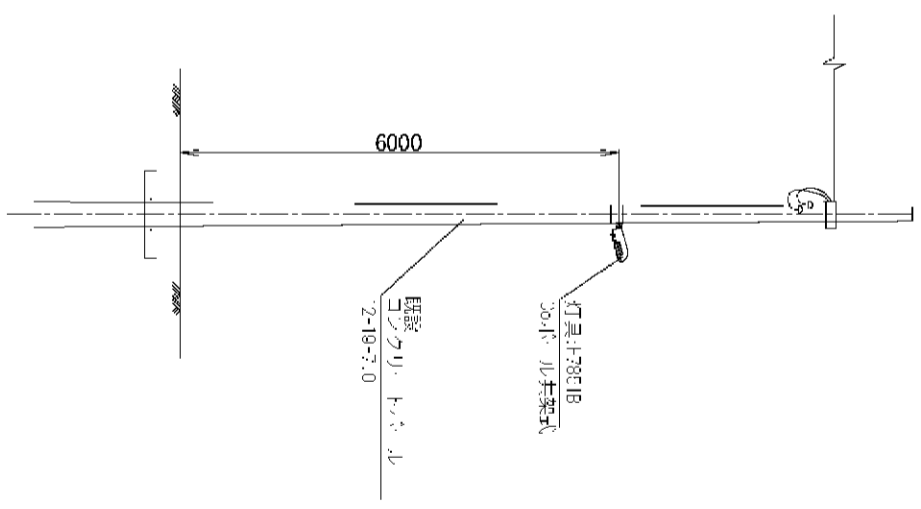


凡例

記号	名称
①	デリネータ
●	照明灯
▽	規制標識

照明灯

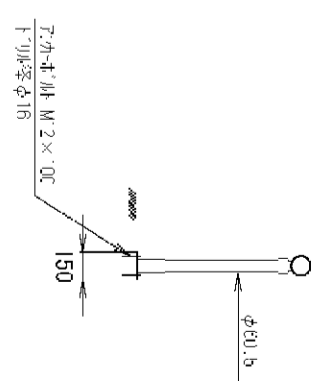
S=1:50



デリネータ

(ベースプレート)

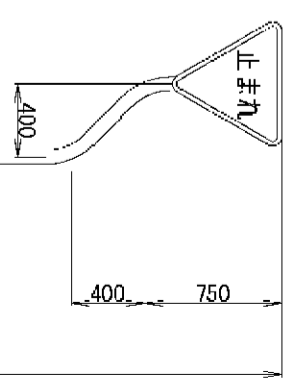
S=1:20



規制標識

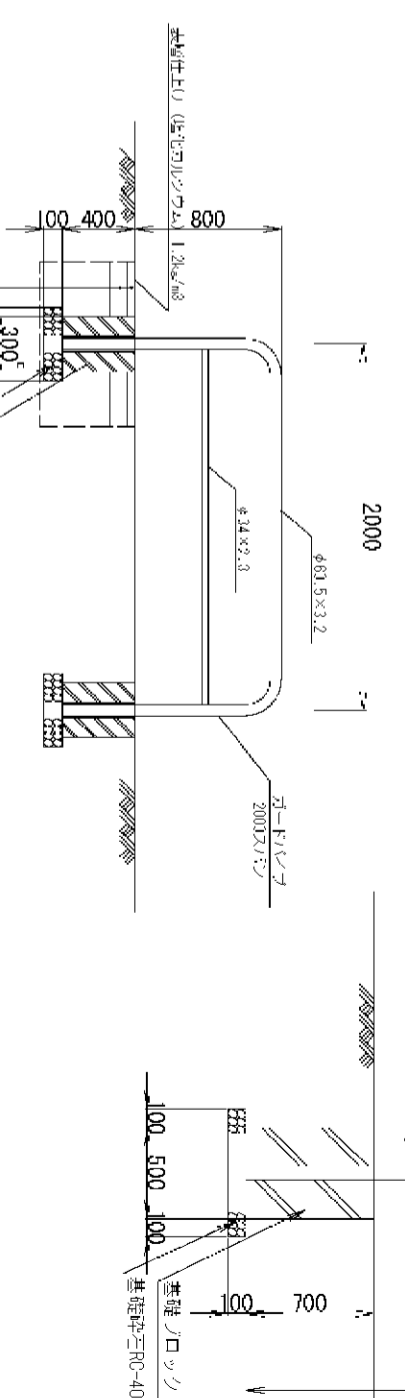
(止まれ)

S=1:20



横断防止柵

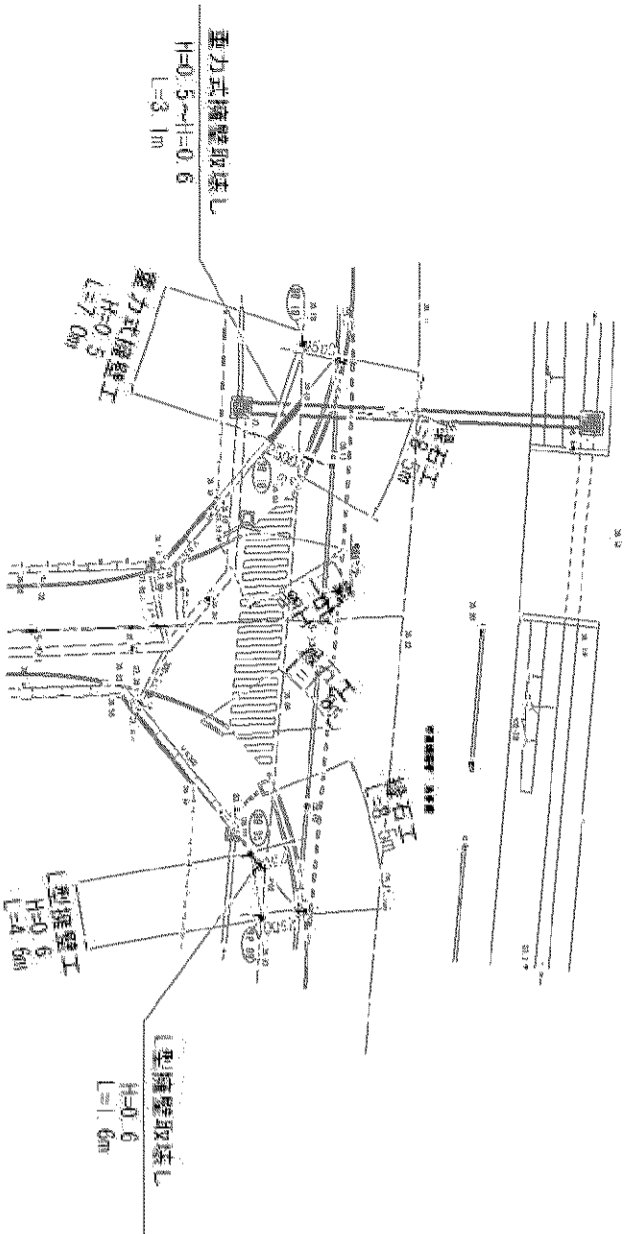
S=1:20



件名	奥平南地区集約地
種別	交通安全施設計画図・敷地面積図・デリネータ・照明灯・横断防止柵
縮尺	図示
枚数	枚数
平成22年 月 日	図面
富山ト土地開発公社	

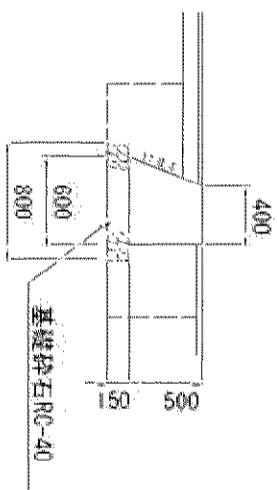
交差点計画平面図 (詳細図その01)

S=1:250



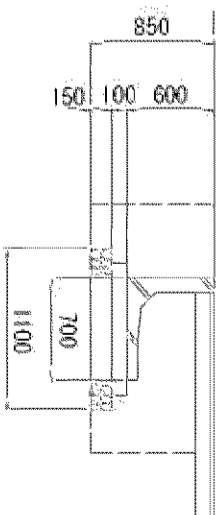
重力擁壁工

S=1:25



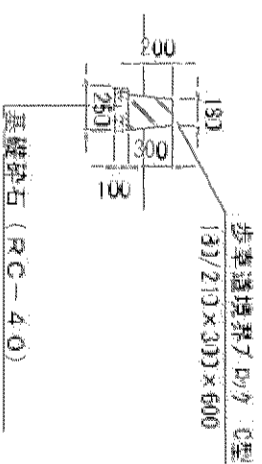
L型擁壁工

S=1:25



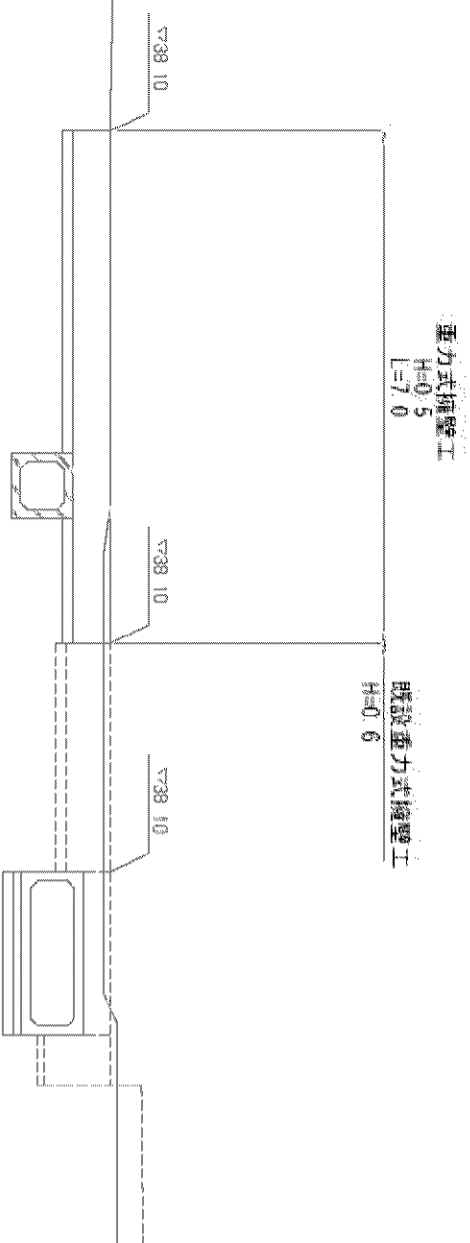
縁石工

S=1:25



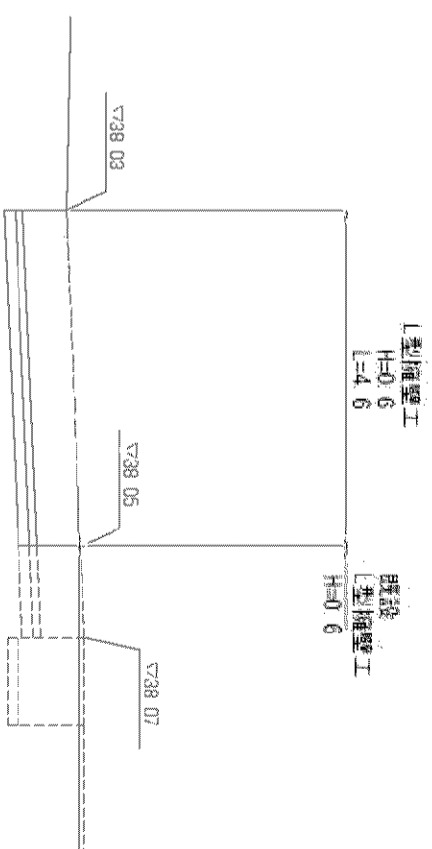
重力擁壁工展開図

S=1:50



L型擁壁工展開図

S=1:50



DL-36 00

DL-35 00

DL-35 00

DL-35 00

件名	奥羽管内総合団地		
種別	交差点計画平面図(詳細図その01)		
縮尺	図示	次図	4
平成 22 年 月 日	図面		
富士市土地開発公社			

