

参事		課長		主幹		主幹 (課長代理) (係長)		念算		設計者	
工事番号		設 計	平成 年 月 日		施 工 方 法	請負工事					
平成 22 年度	款	資本の支出		項	土地造成事業費	目	土地造成事業費	節	工事費		
<p><u>富山市 池多 地内</u></p> <p><u>呉羽南部企業団地 団地内看板設置工事 設計書</u></p>											

金 円也

工 事 価 格	
消 費 税 額	
本 工 事 費	

設計の概要

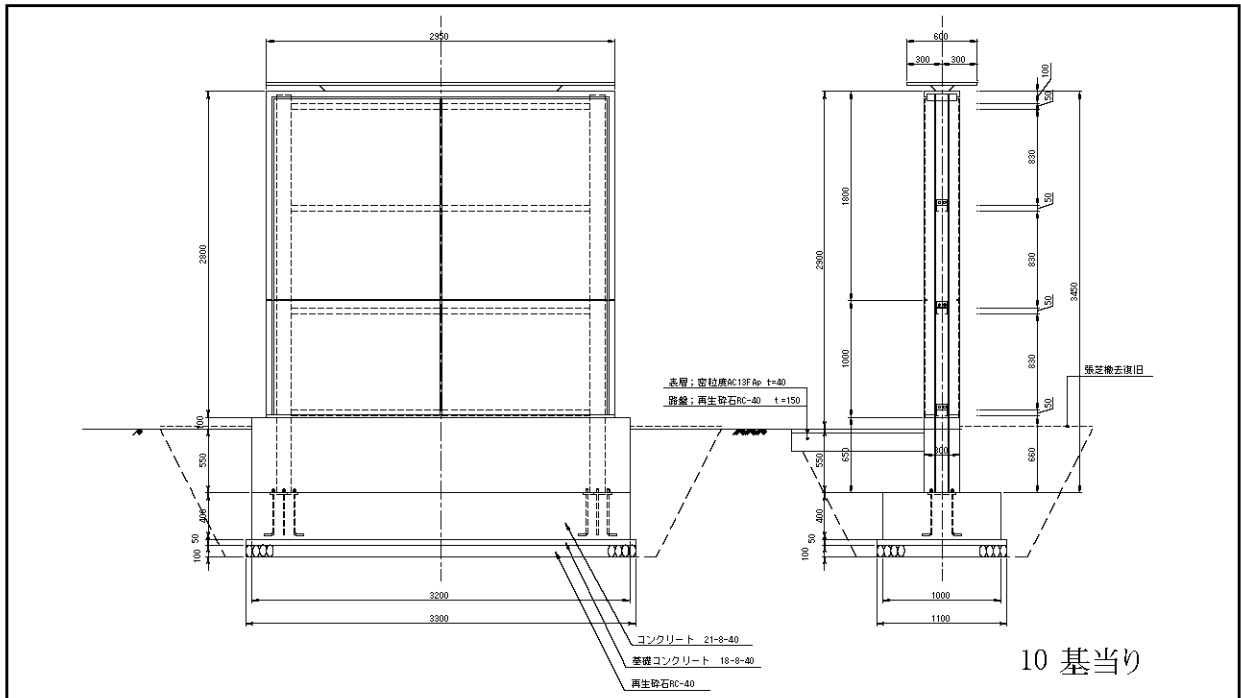
本工事は、呉羽南部企業団地造成事業として富山市池多地内において、
下記のとおり看板設置工事をするものである。

- ・団地名看板設置工事（1300×8000:3面） N=1基
- ・団地内案内看板設置工事（2950×2800×300） N=1基

呉羽南部企業団地 団地内案内看板設置工事

数量集計表

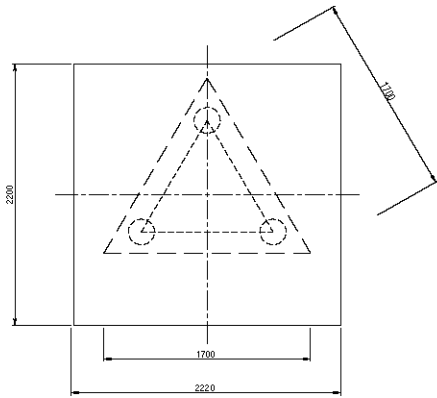
工事区分	工種	種別	名称	規格	計算式	単位	数量	摘要
基盤整備								
	施設撤去工							
		構造物取壊し工						
			アスファルト切断工		57.1/10	m	5.7	t=30
			アスファルト版取壊し		53.7/10	m2	5.4	t=30
			アスファルト殻運搬処分		2.1/10	m3	0.2	
地盤改良工								
		路床安定処理工						
			砕石パイル工法			式	1.0	団地名看板
植栽工								
	植栽工							
		地被類植付工						
			張芝工			m2	260.0	
			シバザクラ移植工		10.2×25×0.7	pot	178.5	推定70%自生
		防草シート撤去工						
			防草シート撤去工		10.2	m2	10.2	
			同上復旧工		5.8	m2	5.8	
施設整備								
	舗装整備工							
		アスファルト舗装工						
			不陸整正		53.7/10	m2	5.4	農道
			路盤工	RC-40 t=150	53.7/10	m2	5.4	農道
			表層工	密粒度AC13FAp t=40	53.7/10	m2	5.4	農道
施設整備工								
		作業土工						
			床堀		69.6/10+8.1	m3	15.1	
			埋戻		35.9/10+2.6	m3	6.2	
			残土		4.4+6.8	m3	11.2	
		看板設置工						
			団地内案内看板	2950×2800×300		基	1.0	
			団地名看板	1300×8000:3面		基	1.0	
			既設看板地図貼替工			基	1.0	



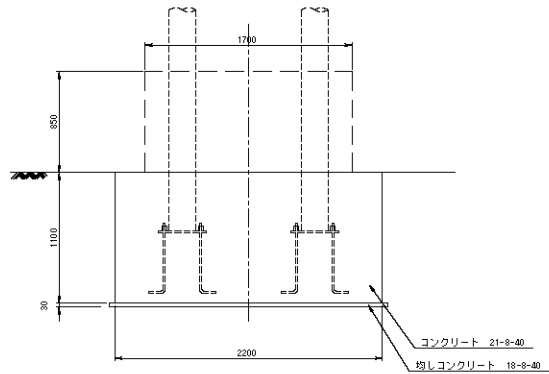
工種	算式	単位	数量	摘要
床掘	$1/2 \times (3.65 \times 1.45 + 4.75 \times 1.55) \times 1.10 \times 10$	m3	69.6	
埋戻	$69.6 - (3.30 \times 1.10 \times 0.15 + 3.20 \times 1.00 \times 0.40 + 3.20 \times 0.30 \times 0.55 + 1.13 \times 4.75 \times 0.19) \times 10$	m3	35.9	
残土	$83.5 - 39.9$	m3	43.6	
基面整正	$3.30 \times 1.10 \times 10$	m2	36.3	
基礎碎石	$3.30 \times 1.10 \times 10$	m2	36.3	RC-40 t=100
均しコンクリート	$3.30 \times 1.10 \times 0.05 \times 10$	m3	1.82	18-8-40
コンクリート	$(3.20 \times 1.00 \times 0.40 + 3.20 \times 0.30 \times 0.65) \times 10$	m3	19.04	21-8-40
同上型枠	$(3.20 + 1.00) \times 0.40 \times 2 \times 10 + (3.20 + 0.30) \times 0.65 \times 2 \times 10$	m2	79.1	
鉄筋	109.96×10	kg	1,099.6	SD295A D13
張芝撤去復旧	$(4.75 \times 1.55 - 3.20 \times 0.30 - 1.13 \times 4.75) \times 10$	m2	10.4	
アスファルト切断工	$(4.75 + 0.48 \times 2) \times 10$	m	57.1	t=40
アスファルト版撤去	$1.13 \times 4.75 \times 10$	m2	53.7	t=40
同上処分	$1.13 \times 4.75 \times 0.04 \times 10$	m3	2.1	
表層復旧	$1.13 \times 4.75 \times 10$	m2	53.7	密粒度 AC13FAp
路盤復旧	$1.13 \times 4.75 \times 10$	m2	53.7	RC-40 t=150
案内看板	W2950×H2800×D300	組	10	

工種	算式	単位	数量	摘要
床掘	$2.80 \times 2.80 \times 1.03$	m ³	8.1	
埋戻	$8.1 - 2.30 \times 2.30 \times 0.03 + 2.20 \times 2.20 \times 1.10$	m ³	2.6	
残土	9.7-2.9	m ³	6.8	
基面整正	2.30×2.30	m ²	5.3	
均しコンクリート	$2.30 \times 2.30 \times 0.03$	m ³	0.16	18-8-40
コンクリート	$2.20 \times 2.20 \times 1.10 + 1.70 \times 1.70 \times \sqrt{3}/4 \times 0.85$	m ³	6.39	21-8-40
同上型枠	$2.20 \times 1.10 \times 4$	m ²	9.7	
同上化粧型枠	$1.70 \times 0.85 \times 3$	m ²	4.3	
鉄筋	37.01	kg	37.0	SD295A D10
鉄筋	244.78	kg	244.8	SD295A D13
防草シート撤去	3.20×3.20	m ²	10.2	
同上復旧	$3.20 \times 3.20 - 2.20 \times 2.20$	m ³	5.8	シバザクラ 25pot/m ²
地盤改良		式	1	
団地名看板	W1300×H8000×3面	組	1	

平面図



断面図



1 基当り

特記仕様書

第1章 総則

1. 一般事項

この特記仕様書は、本工事の仕様書として「土木工事共通仕様書（富山県土木部）」によるものとし、当該工事に必要な事項について定めるものとする。また、この特記仕様書に定めない事項については、下記示方書並びに指針等によらなければならない。

イ) 土木学会標準示方書

2. 工事実施前の措置及び事前事後調査

- (1) 工事着手に先立ち、工事現場周辺の状況を把握し、周辺構造物に影響を与えると思われる場合については、請負者の責任において所有者立会いの上、調査を行うこと。
- (2) 土地の掘削工事に伴う地盤の沈下、振動、軟弱化により生じた工事区域隣接の地上構造物に対する賠償責任保険に付さなければならない。なお、支障を及ぼした場合は請負者の責任において解決を図るとともに、その内容を監督員に報告すること。
- (3) 土質試験（スウェーデン式サウンディング試験）の結果を書類にまとめたもので提出して、その結果を基に監督員と協議した後、本体工事に取り掛かること。

3. 提出書類

請負者は土木工事共通仕様書に示す関係書類を監督員に提出すること。また、提出した書類に変更が生じたときは、直ちに変更届を提出すること。

4. 工程関係

1. 地下埋設物

(1) 保安対策

工事施工に際しては、地下埋設物等を資料のみならず、物件管理者と現地立ち会い等により当該物件の位置、深さの確認（試掘等）を行い、保安対策について十分打合せをし、事故の発生を防止すること。なお、地下埋設物等に支障を及ぼした場合には、請負者の責任において解決を図るとともに、その内容を監督員に報告すること。

(2) 既設埋設物の処理

造成敷地外の不要となった既設管路等は監督員と協議し閉塞あるいは撤去すること。また、造成敷地内の物については原則撤去すること。

5. 安全管理

- (1) 安全管理工事期間中は、安全管理要員等を配置し、工事区域全般の巡視、点検、連絡調整等を行い安全確保に努めなければならない。
- (2) 本工事の施工にあたっては、工事による交通渋滞、危険等を防止し、特に歩行者が安全に通行できるように必要な諸施設を設置するものとする。また、交差点付近では、交通の見通しを妨げないように看板設置する。なお、近接して他の工事が行われる場合には、請負者間で交通の誘導について十分な調整を行い、交通安全の確保を図らなければならない。
- (3) 工事現場内の整理整頓及び工事車両使用道路の清掃については、近隣住民に迷惑のかからぬよう努めなければならない。また、緊急時に支障とならないよう一般道路周辺に機械、工事用車両、資材等は置かないものとする。
- (4) 立入禁止措置については、危険防止のため工事関係者以外の者の立入りを禁止する必要がある場所には、仮囲い・ロープ等により囲うとともに、立入り禁止の標示を行わなければならない。

6. 安全教育・訓練の実施

- (1) 労働安全衛生法等に基づき行う日々の安全教育のほか、すべての作業員を対象に、工事現場に即した安全教育・訓練等を、月当たり半日以上の頻度で実施するものとする。
- (2) 実施項目については、施工計画書の記載事項として工事の内容に即した安全・訓練等の具体的な計画を作成するものとする。
- (3) 安全・訓練等の実施については、安全教育の記録写真等を撮影し、工事完成時に監督員に提出するものとする。

7. 工事用道路

通行止めとする場合は、事前に所轄警察署と協議し、迂回路及び案内標示等について承諾を受けなければならない。

8. 工事实績データの作成

請負者は、受注時又は変更時において工事請負代金額が 500 万円以上の工事について、工事实績情報システム(CORINS)に基づき、受注・変更・完成・訂正時について、工事实績情報として「工事カルテ」を作成し監督員の確認を受けたうえ、受注時は契約後 10 日以内に、訂正時は適宜登録機関に登録申請をしなければならない(ただし、工事請負代金額 500 万円以上 2,500 万円未満の工事については、受注・訂正時のみ登録するものとする)。

また、(財)日本建設情報総合センター発行の「工事カルテ受領書」が届いた場合は、その写しを直ちに監督員に提出しなければならない。

9. 建設業退職金共済制度

工事契約締結 1 ヶ月以内に建設業退職金共済制度の発注者用掛金収納書を監督員に提出すること。ただし、工事契約締結当初は工事の準備段階であるため建設業退職金共済制度の対象労働者を雇用していないこと等の理由により、期限内に当該工事に係る収納書を提出できない事情があるときは、監督員に申し出て指示を求めること。また、請負者に労働協約又は就業規則に退職手当の定めがある場合、特定退職金共済制度に加入している場合、中小企業退職金共済制度に加入している場合は、退職金制度届出書を監督員に提出すること。

10. 過積載防止対策

道路交通法及び道路法を遵守するとともに、過積載防止対策を記載した施工計画書を提出するものとする。

第2章 建設発生土・建設副産物

1. 建設発生土

掘削残土は婦中町吉谷の残土処分場への搬出とし、土砂搬入管理伝票を提出するものとする。

2. 建設副産物

- (1) 本工事は、建設工事に関わる資源の再資源化等に関する法律(建設リサイクル法)の対象工事であり、特定建設資材について分別解体等及び再資源化等を実施するものとする。
 - (2) 請負者は、再資源化施設において適性に処分されていることが確認できる書類(マニフェスト等)を監督員に提示するとともに、運搬、処理を委託する場合は、産業廃棄物処理業者との委託契約書
-

を監督員に提示するものとする。

(3) 請負者は、建設リサイクルデータ統合システム(CREDAS)により、当該書類を作成し、電子データ (FD、CD 等)で監督員に提出するものとする。

第3章 材 料

1. 二次製品

(1) コンクリート二次製品等は原則日本工業規格 (JIS) の認定工場製品を使用することとする。

(2) 本工事に使用する二次製品は、すべて使用承認を得たものでなければならない。特に、看板の仕様については、監督員と十分な協議の上、製作するものとする。

2. アスファルト混合物

1. 本工事で使用するアスファルト合材のうち、再生材入り密粒度アスファルト合材 (13FA、20FA) については、使用する骨材の一部にクリーンセンター [連絡先 : 076-462-1187] で生成される熔融スラグを使用した、アスファルト混合物事前審査認定品である 13FAp 及び 20FAp に限定する。

2. アスファルト合材は、再生材入り密粒度アスファルト合材の製品重量に対して 5% (重量比) とする。

3. 本工事請負者は、着工後、速やかに当該製品の製造予定者と協議し、当該製品の使用に支障が生じないよう配慮すること。また、工事完成時までには、納品したスラグ入り製品の数量、スラグ混入量等が分かる書類 (クリーンセンター発行のスラグ計量伝票、スラグ混合砕石の場合は上記計量伝票に加え、製造会社発行の納品伝票の写し) を監督員に提出すること。

4. 次の場合、本工事請負者はスラグの混入しない従来製品への使用変更について、監督員と協議できるものとする。

(1) 製造業者のスラグ購入申込に対し、クリーンセンターが何らかの理由でスラグの供給ができず、同センターから申込者に「スラグ不出荷証明書」が発行された場合

(2) 工事工程等の関係で、当該製品が使用できない場合

(3) その他の事由がある場合

第4章 その他

1. 地盤改良

- (1) 本工事にて行う地盤改良工事（砕石パイル工法）に際しては、専門業者による施工とする。
- (2) 施工計画書、施工報告書（品質管理報告書、施工監理報告書、工事写真等）を提出すること。
- (3) 施工後に 30cm 載荷板にて 29.99kN 以上の載荷をかけて、平板載荷試験を行い、地盤支持力を確認すること。
- (4) 施工基準強度は、 $FC=50\text{kN/m}^2$ （長期）以上とする。

2. 施工機械

- (1) 本工事において建設機械を使用する場合は、排出ガス対策型建設機械指定要領に基づき国土交通省で指定された建設機械を使用するものとする。
なお、排出ガス対策型建設機械に代えて、国土交通省で認定された排出ガス浄化装置を装着した建設機械についても、排出ガス対策型と同等とみなすものとする。
- (2) 排出ガス対策型建設機械を使用する場合は、施工計画書の中で、①機種、②メーカー名、③型式、④台数等を記載するものとする。また、「指定ラベル」が確認できる工事写真を提出するものとする。

3. 下請工事の適正化

本工事を下請けに付する場合は、「建設工事の下請関係の適正化に関する留意事項」を遵守すること。

4. 出来形管理図について

本工事を進めるにあたり、中間・最終検査等の 10 日前には平面・縦断・構造図等の管理図を提出すること。

5. その他

一部計画変更等生じる場合があり、その場合速やかに協議を行うので監督員の指示に対応すること。その他疑義が生じた場合は監督員と協議のこと。

工事条件明示書

条件項目	該当有り	シート枚数
1 工程関係	<input type="checkbox"/>	0
2 用地関係	<input type="checkbox"/>	0
3 公害関係	<input type="checkbox"/>	0
4 安全対策関係	<input checked="" type="checkbox"/>	1
5 工事用道路関係	<input checked="" type="checkbox"/>	1
6 仮設備関係	<input type="checkbox"/>	0
7 建設副産物関係	<input checked="" type="checkbox"/>	1
8 工事支障物件等	<input checked="" type="checkbox"/>	1
9 薬液注入関係	<input type="checkbox"/>	0
10 その他	<input type="checkbox"/>	0

本工事の条件明示書 総シート枚数＝ 4 枚

明 示 事 項																					
4 保全設備・保安要員の配置等					対象 有	対象 無															
① 交通誘導員、保全設備、保安要員の配置を指定する場合は、その内容を明示する。 <table style="width: 100%; border: none;"> <tr> <td style="text-align: right;">交通誘導員A、B</td> <td style="text-align: center;"><input checked="" type="checkbox"/></td> <td style="text-align: center;"><input type="checkbox"/></td> </tr> <tr> <td style="text-align: right;">警戒船</td> <td style="text-align: center;"><input type="checkbox"/></td> <td style="text-align: center;"><input checked="" type="checkbox"/></td> </tr> <tr> <td style="text-align: right;">保全設備</td> <td style="text-align: center;"><input type="checkbox"/></td> <td style="text-align: center;"><input checked="" type="checkbox"/></td> </tr> <tr> <td style="text-align: right;">保安要員</td> <td style="text-align: center;"><input type="checkbox"/></td> <td style="text-align: center;"><input checked="" type="checkbox"/></td> </tr> <tr> <td style="text-align: right;">鉄道工事管理者</td> <td style="text-align: center;"><input type="checkbox"/></td> <td style="text-align: center;"><input checked="" type="checkbox"/></td> </tr> </table>					交通誘導員A、B	<input checked="" type="checkbox"/>	<input type="checkbox"/>	警戒船	<input type="checkbox"/>	<input checked="" type="checkbox"/>	保全設備	<input type="checkbox"/>	<input checked="" type="checkbox"/>	保安要員	<input type="checkbox"/>	<input checked="" type="checkbox"/>	鉄道工事管理者	<input type="checkbox"/>	<input checked="" type="checkbox"/>		
交通誘導員A、B	<input checked="" type="checkbox"/>	<input type="checkbox"/>																			
警戒船	<input type="checkbox"/>	<input checked="" type="checkbox"/>																			
保全設備	<input type="checkbox"/>	<input checked="" type="checkbox"/>																			
保安要員	<input type="checkbox"/>	<input checked="" type="checkbox"/>																			
鉄道工事管理者	<input type="checkbox"/>	<input checked="" type="checkbox"/>																			
② 当初計画と実際の現場条件が異なった場合は、監督職員に報告し協議する旨明示する。 <table style="width: 100%; border: none;"> <tr> <td style="text-align: center;"><input checked="" type="checkbox"/></td> <td style="text-align: center;"><input type="checkbox"/></td> </tr> </table>					<input checked="" type="checkbox"/>	<input type="checkbox"/>															
<input checked="" type="checkbox"/>	<input type="checkbox"/>																				
保全設備・保安要員	工種	場所	期間・時間	員数・規格	交代要員	備考															
交通誘導員	看板設置工	規制帯	作業中	2人/日	無																
5 発破作業等の制限					対象 有	対象 無															
① 発破作業等に制限がある場合は、その内容を明示する。 <table style="width: 100%; border: none;"> <tr> <td style="text-align: right;">交通誘導員</td> <td style="text-align: center;"><input type="checkbox"/></td> <td style="text-align: center;"><input checked="" type="checkbox"/></td> </tr> <tr> <td style="text-align: right;">警戒船</td> <td style="text-align: center;"><input type="checkbox"/></td> <td style="text-align: center;"><input checked="" type="checkbox"/></td> </tr> <tr> <td style="text-align: right;">保全設備</td> <td style="text-align: center;"><input type="checkbox"/></td> <td style="text-align: center;"><input checked="" type="checkbox"/></td> </tr> <tr> <td style="text-align: right;">保安要員</td> <td style="text-align: center;"><input type="checkbox"/></td> <td style="text-align: center;"><input checked="" type="checkbox"/></td> </tr> </table>					交通誘導員	<input type="checkbox"/>	<input checked="" type="checkbox"/>	警戒船	<input type="checkbox"/>	<input checked="" type="checkbox"/>	保全設備	<input type="checkbox"/>	<input checked="" type="checkbox"/>	保安要員	<input type="checkbox"/>	<input checked="" type="checkbox"/>					
交通誘導員	<input type="checkbox"/>	<input checked="" type="checkbox"/>																			
警戒船	<input type="checkbox"/>	<input checked="" type="checkbox"/>																			
保全設備	<input type="checkbox"/>	<input checked="" type="checkbox"/>																			
保安要員	<input type="checkbox"/>	<input checked="" type="checkbox"/>																			
② 当初計画と実際の現場条件が異なった場合は、監督職員に報告し協議する旨明示する。 <table style="width: 100%; border: none;"> <tr> <td style="text-align: center;"><input type="checkbox"/></td> <td style="text-align: center;"><input checked="" type="checkbox"/></td> </tr> </table>					<input type="checkbox"/>	<input checked="" type="checkbox"/>															
<input type="checkbox"/>	<input checked="" type="checkbox"/>																				
制限作業	工種	場所	期間・時間	内容	備考																
6 有毒ガス及び酸素欠乏等の対策					対象 有	対象 無															
① 換気設備等が必要な場合は、その内容を明示する。 <table style="width: 100%; border: none;"> <tr> <td style="text-align: right;">換気設備等</td> <td style="text-align: center;"><input type="checkbox"/></td> <td style="text-align: center;"><input checked="" type="checkbox"/></td> </tr> <tr> <td style="text-align: right;">危険防止対策の工法・設備</td> <td style="text-align: center;"><input type="checkbox"/></td> <td style="text-align: center;"><input checked="" type="checkbox"/></td> </tr> </table>					換気設備等	<input type="checkbox"/>	<input checked="" type="checkbox"/>	危険防止対策の工法・設備	<input type="checkbox"/>	<input checked="" type="checkbox"/>											
換気設備等	<input type="checkbox"/>	<input checked="" type="checkbox"/>																			
危険防止対策の工法・設備	<input type="checkbox"/>	<input checked="" type="checkbox"/>																			
② 当初計画と実際の現場条件が異なった場合は、監督職員に報告し協議する旨明示する。 <table style="width: 100%; border: none;"> <tr> <td style="text-align: center;"><input type="checkbox"/></td> <td style="text-align: center;"><input checked="" type="checkbox"/></td> </tr> </table>					<input type="checkbox"/>	<input checked="" type="checkbox"/>															
<input type="checkbox"/>	<input checked="" type="checkbox"/>																				
危険要因	工種	危険防止対策の工法内容、設備の規格・規模			備考																
7 高所作業における対策					対象 有	対象 無															
① 高所作業における落下・墜落等対策を指定する場合はその内容を明示する。 <table style="width: 100%; border: none;"> <tr> <td style="text-align: center;"><input type="checkbox"/></td> <td style="text-align: center;"><input checked="" type="checkbox"/></td> </tr> </table>					<input type="checkbox"/>	<input checked="" type="checkbox"/>															
<input type="checkbox"/>	<input checked="" type="checkbox"/>																				
② 当初計画と実際の現場条件が異なった場合は、監督職員に報告し協議する旨明示する。 <table style="width: 100%; border: none;"> <tr> <td style="text-align: center;"><input type="checkbox"/></td> <td style="text-align: center;"><input checked="" type="checkbox"/></td> </tr> </table>					<input type="checkbox"/>	<input checked="" type="checkbox"/>															
<input type="checkbox"/>	<input checked="" type="checkbox"/>																				
工種	場所	対策の内容、設備の規格・規模			備考																
8 砂防工事の安全確保のために必要な情報提供					対象 有	対象 無															
① 安全確保のために必要な地形・地質特性を記載する。 <table style="width: 100%; border: none;"> <tr> <td style="text-align: center;"><input type="checkbox"/></td> <td style="text-align: center;"><input checked="" type="checkbox"/></td> </tr> </table>					<input type="checkbox"/>	<input checked="" type="checkbox"/>															
<input type="checkbox"/>	<input checked="" type="checkbox"/>																				
② 過去に発生した土砂移動現象を明示する。 <table style="width: 100%; border: none;"> <tr> <td style="text-align: center;"><input type="checkbox"/></td> <td style="text-align: center;"><input checked="" type="checkbox"/></td> </tr> </table>					<input type="checkbox"/>	<input checked="" type="checkbox"/>															
<input type="checkbox"/>	<input checked="" type="checkbox"/>																				

明 示 条 件						
3 一般道路を交通規制等により占有する場合 ① 交通規制を行う場合は、事前に関係機関と協議する旨明示する。 ② 交通規制を行い占有する場合、その内容を明示する。 ③ 現場状況等から占有条件が異なった場合は、監督職員に報告し協議する旨明示する。					対象 有	対象 無
					<input checked="" type="checkbox"/>	<input type="checkbox"/>
					<input checked="" type="checkbox"/>	<input type="checkbox"/>
					<input checked="" type="checkbox"/>	<input type="checkbox"/>
区間	協議機関	期間	時間	規制内容	備考	
約50m	所轄警察署		作業中	片側1車線交通規制		
4 他の工事と工事中道路を共用する場合 ① 他の工事と工事中道路を共用する場合は、工事中道路の管理者を明記すると共に、その内容を明示する。 ② 維持補修の必要がある場合は、その内容を明示する。 ③ 現場状況等から使用条件が異なった場合は、監督職員に報告し協議する旨明示する。					対象 有	対象 無
					<input type="checkbox"/>	<input checked="" type="checkbox"/>
					<input type="checkbox"/>	<input checked="" type="checkbox"/>
					<input type="checkbox"/>	<input checked="" type="checkbox"/>
工事中道路の管理者	区間	共用する工事名	期間	配慮事項	備考	
5 工事中道路の使用に制限がある場合 ① 搬入路の幅員、高さ等により、資機材の搬出入時に制約や規制がある場合、その内容を明示する。					対象 有	対象 無
					<input type="checkbox"/>	<input checked="" type="checkbox"/>
区間	期間	時間帯	制限内容		備考	

7.建設副産物関係

各項目の○付数字には、条件明示のポイントを記載した。

明 示 事 項						
1 建設発生土					対象 有	対象 無
① 工事現場から50kmの範囲内にある発生土を利用する他の建設工事に搬出する。					<input type="checkbox"/>	<input checked="" type="checkbox"/>
② 当初発注時に処分先が確定できない場合は、決定した後に設計変更対象とする。					<input checked="" type="checkbox"/>	<input type="checkbox"/>
③ 処分先で土の種類等の詳細な条件がある場合、その内容を明示する。					<input checked="" type="checkbox"/>	<input type="checkbox"/>
④ 夜間時受入れが出来ない場合など仮置きが必要な場合、その内容を明示する。					<input checked="" type="checkbox"/>	<input type="checkbox"/>
種別	自由・指定	運搬量	運搬距離	運搬先	処分・保管の条件	備考
	指定	11m ³	7.5km	婦中町吉谷		
2 建設廃棄物の種類と発生量						
① 取扱及び処理方法の違う種別毎の廃棄物を明示する。					対象 有	対象 無
特定建設資材廃棄物					<input checked="" type="checkbox"/>	<input type="checkbox"/>
その他の産業廃棄物					<input type="checkbox"/>	<input checked="" type="checkbox"/>
特別管理産業廃棄物					<input type="checkbox"/>	<input checked="" type="checkbox"/>
種別	種類	工種	発生量	備考		
特定建設資材廃棄物	アスファルト塊	構造物撤去工	0.5t _レ			
3 現場内での発生抑制・減量化・再利用の内容						
① 建設リサイクルガイドラインにより、計画・設計段階から施工段階における現場内での発生抑制等の具体的な実施事項を明示する。					<input type="checkbox"/>	<input checked="" type="checkbox"/>
					<input type="checkbox"/>	<input checked="" type="checkbox"/>
② 仮置きが必要な場合、その内容を明示する。					<input type="checkbox"/>	<input checked="" type="checkbox"/>
種類	発生抑制	減量化	再利用	備考		
4 処理施設等への運搬経路・方法等の規制・制限						
① 処理施設等への受入時間等の条件がある場合、その内容を明示する。					<input type="checkbox"/>	<input checked="" type="checkbox"/>
② 仮置きが必要な場合、その内容を明示する。					<input type="checkbox"/>	<input checked="" type="checkbox"/>
種類	運搬経路	運搬方法	性状及び荷姿等	備考		

8.工事支障物件等

各項目の○付数字には、条件明示のポイントを記載した。

明 示 事 項							
1 占有物件等の工事支障物件						対象 有	対象 無
① 工事区域内に移設・撤去又は防護を要する工事支障物件がある場合は、移設時期、工事の方法、防護の要否等を明示する。							
電柱						<input checked="" type="checkbox"/>	<input type="checkbox"/>
上下水道						<input type="checkbox"/>	<input checked="" type="checkbox"/>
電々ケーブル						<input type="checkbox"/>	<input checked="" type="checkbox"/>
ガス管						<input type="checkbox"/>	<input checked="" type="checkbox"/>
架空電線						<input checked="" type="checkbox"/>	<input type="checkbox"/>
標識・看板						<input type="checkbox"/>	<input checked="" type="checkbox"/>
その他()						<input type="checkbox"/>	<input checked="" type="checkbox"/>
② 工事区域外であるが、工事施工において防護等する必要がある場合は、その内容を明示する。						<input type="checkbox"/>	<input checked="" type="checkbox"/>
③ 企業者との協議段階で、当初の明示内容に変更が生じた場合は、監督職員に報告し協議する旨明示する。						<input checked="" type="checkbox"/>	<input type="checkbox"/>
④ 占有物件の撤去が別工事で発注されている場合はその企業者と工期、位置を明示する。						<input type="checkbox"/>	<input checked="" type="checkbox"/>
支障物件名	管理者名	位置	企業者との協議	移設時期	工事方法(内容)	立会	備考
電柱、架空線	北陸電力	因地名看板施工箇所	継続中	未定	未定	要	
2 占有物件工事との重複施工						対象 有	対象 無
① 占有物件工事と重複して施工する場合は、工事主体、工事期間、位置関係等を明示する。							
電柱						<input type="checkbox"/>	<input checked="" type="checkbox"/>
上下水道						<input type="checkbox"/>	<input checked="" type="checkbox"/>
電々ケーブル						<input type="checkbox"/>	<input checked="" type="checkbox"/>
ガス管						<input type="checkbox"/>	<input checked="" type="checkbox"/>
架空電線						<input type="checkbox"/>	<input checked="" type="checkbox"/>
標識・看板						<input type="checkbox"/>	<input checked="" type="checkbox"/>
その他()						<input type="checkbox"/>	<input checked="" type="checkbox"/>
② 請負者が占有企業者と協議を要する場合は、その旨を明示する。						<input type="checkbox"/>	<input checked="" type="checkbox"/>
③ 占有工事の工程が当該工事の着手時期や完了時期に影響する場合、その対応について明示する。						<input type="checkbox"/>	<input checked="" type="checkbox"/>
④ 現場状況等から施工条件が異なった場合は、監督職員に報告し協議する旨明示する。						<input type="checkbox"/>	<input checked="" type="checkbox"/>
占有物件名	占有物件管理者	施工者	重複する工種	工事期間	位置関係	協議内容	備考
①②							
①②							
占有物件名	工程に影響する工種	影響する期間	対応内容				備考
③							
③							

総括情報表

事務所 設計書名 変更回数 適用単価 適用単価地区 単価適用年月日 諸経費体系	富山市 実施設計書 当初 0 1 実施単価 01 富山地区 0-22.05.15(0) 1 公共		
前払率 諸経費工種 労務費補正 電力区分	当世代 40 05 道路改良 01 割増なし 01 臨時高压電力	前世代	

本工事費内訳表

費目・工種・施工名称など	数	量	単	位	単	価	金	額	備	考
本工事費									X1000	
基盤整備									Y1601	
基礎工									Y260106	
作業土工									Y36010601	
床掘り									Y4601060101	
バックホウ床掘									S4703	0
排対型 (第1次基準値)	15		m	3					施工	第0-0001号表
基面整正	9		m	2					S7007	0
ダンプトラック運搬	11		m	3					S4705	0
									01=1, 02=1, 03=7.5, 04=1, 05=1	
処分費等	1								#0044	01=1, 02=1, 03=4

本工事費内訳表

費目・工種・施工名称など	数 量	単 位	単 価	金 額	備 考
公共用残土仮置場（搬入）					TST08 0
	11	m3			
埋戻し					Y4601060102
		式			
バックホウ埋戻し 排対型（第1次基準値）					S4704 0
	6	m3			施工 第0-0004号表
基礎工					Y36010612
基礎材					Y4601061201
		式			
基礎砕石工 再生砕石					S7610 0 01=1, 02=3, 03=10
	4	m2			施工 第0-0005号表
均しコンクリート					Y4601061202
		式			
無筋・鉄筋構造物人力打設 高炉18- 8-40 W/C≤65%					S7201 0 01=1, 02=2, 03=1, 04=1, 05=1, 06=1
	0.3	m3			施工 第0-0006号表
コンクリート					Y4601061203
		式			

本工事費内訳表

費目・工種・施工名称など	数 量	単 位	単 価	金 額	備 考
無筋・鉄筋構造物人力打設 高炉21-8-40 W/C≤55%					S7201 0 01=2, 02=7, 03=1, 04=1, 05=1, 06=1
	8	m3			施工 第0-0008号表
鉄筋					Y4601061204
		式			
鉄筋工 SD295A D10 一般構造物					SS001 0 01=1, 03=1, 04=2, 05=1, 06=1, 07=1, 08=1, 09=1
	37	kg			施工 第0-0010号表
鉄筋工 SD295A D13 一般構造物					SS001 0 01=2, 03=1, 04=2, 05=1, 06=1, 07=1, 08=1, 09=1
	355	kg			施工 第0-0011号表
型枠					Y4601061205
		式			
型枠工 鉄筋・無筋構造物					S7145 0 01=1
	22	m2			施工 第0-0012号表
構造物撤去工					Y260112
構造物取壊し工					Y36011202
舗装版取壊し					Y4601120202
		式			

本工事費内訳表

費目・工種・施工名称など	数 量	単 位	単 価	金 額	備 考
舗装版切断工 アスファルト舗装版 舗装版厚 20cm以下	6	m			S5392 0 01=1, 02=1 施工 第0-0013号表
バックホウ舗装版破碎積込 第1次基準排対	5	m ²			S4702 0 01=1 施工 第0-0014号表
運搬処理工					Y36011217
殻運搬処理					Y4601121701
		式			
ダンプトラック運搬	0.2	m ³			S4705 0 01=2, 02=1, 03=6, 04=2, 05=1 施工 第0-0015号表
処分費等	1	式			#0044 01=1, 02=1, 03=4
アスファルト廃材処理費	0.2	m ³			TAK22 0
地盤改良工					Y260208
路床安定処理工					Y36020801

本工事費内訳表

費目・工種・施工名称など	数 量	単 位	単 価	金 額	備 考
安定処理					Y4602080101
		式			
砕石パイル工法 削孔径 φ400 L=1.5m	5	本			V0001 0 施工 第0-0016号表
施設整備					Y1602
舗装工					Y260202
アスファルト舗装工					Y36020203
路盤					Y4602020305
		式			
路盤工（人力施工） 路盤厚 1.5 cm 車道	5	m2			S4015 0 01=2, 02=15, 03=5 施工 第0-0019号表
表層					Y4602020304
		式			
アスファルト舗装・表層工（車道及び路肩） 人力施工 舗装厚 4 cm 密粒度 AC 13FAp スラグ入り	5	m2			S4025 0 01=2, 02=1, 03=4, 04=5, 05=2, 06=2 施工 第0-0020号表

本工事費内訳表

施設工	費目・工種・施工名称など	数	量	単	位	単	価	金	額	備	考
										Y260205	
	看板設置工									Y36020503	
	看板設置工									Y4603010101	
	団地内案内看板設置工 (運搬含む)				式					W0001	
		1			基						
	団地名看板設置工 (運搬含む)									W0001	
		1			基						
	既設看板地図貼替作業									W0001	
		1			式						
	調整データ1									#0041 01=1, 02=1, 03=1	
		1			式						
	団地内案内看板製作 (本体部・文字部) 2950×2800×300									V1000	0
		1			式						施工 第0-0021号表
	団地名看板製作 (本体部・文字部) 1300×8000 : 3面									V2000	0
		1			式						施工 第0-0022号表

本工事費内訳表

費目・工種・施工名称など	数 量	単 位	単 価	金 額	備 考
道路植栽工					Y260212
道路植栽工					Y36020604
地被類植付					Y4602060403
張芝工		式			V0003 0
	260	m ²			施工 第0-0023号表
芝桜植栽工					V0004 0
	178	株			施工 第0-0026号表
芝桜撤去工					V0014 0
	178	株			施工 第0-0027号表
防草シート張付工					V0005 0
	6	m ²			施工 第0-0028号表
防草シート撤去工					V0015 0
	10	m ²			施工 第0-0029号表
直接工事費					

本工事費内訳表

費目・工種・施工名称など	数	量	単	位	単	価	金	額	備	考
運搬費									Z0004	
地盤改良機運搬	1			式					W0001	
技術管理費									Z0006	
スウェーデン式サウディング G L - 10m以内	6			m					SB119 0	施工 第0-0030号表
資料整理とりまとめ 直接人件費	1			業務					SB170 0	01=1, 02=2 施工 第0-0031号表
道路用平板試験 準備費含む	1			箇所					T9623 0	
地盤改良設計解析	1			式					W0001	
安全費									Z0009	
交通誘導員 昼間勤務 実働 8時間	1			式					S7192 0	01=1, 02=0, 03=2 施工 第0-0032号表

本工事費内訳表

	費目・工種・施工名称など	数 量	単 位	単 価	金 額	備 考
共通仮設費 (率分)						
			式			
共通仮設費計						
純工事費						
現場管理費						
			式			
工事原価						
一般管理費等						
			式			
工事価格						
消費税相当額						
			式			
請負対象工事費						

本工事費内訳表

費目・工種・施工名称など	数 量	単 位	単 価	金 額	備 考
工事価格計					
消費税相当額計		式			
請負対象工事費計					

施工内訳表

S4703

施工 第0-0001号表

頁0-0012

[名称] バックホウ床掘
[規格1]

[規格2]

排対型 (第1次基準値)

10

m3 当り

名称・規格など	数量	単位	単価	金額	備考
普通作業員		人			R2006
バックホウ運転 1次基準排対 (機-18)		日			基面整正及び浮き石除去含む S1329
合計	10	m3			
単位当り	1	m3			

施工内訳表

S7007

施工 第0-0002号表

頁0-0013

[名称] 基面整正
[規格1]

[規格2]

100

m2 当り

名称・規格など	数量	単位	単価	金額	備考
普通作業員		人			R2006
合計	100	m2			
単位当り	1	m2			

施工内訳表

S4705

施工 第0-0003号表

10 頁0-0014
m3 当り

[名称] ダンプトラック運搬
[規格1]

[規格2]

名称・規格など	数量	単位	単価	金額	備考
ダンプトラック運搬 (機-22)		日			S1032
諸雑費	1	式			#90
合計	10	m3			
単位当り	1	m3			
01=1 03=7.5 片道運搬距離 (km) 05=1 良好			02=1 D I D 区間なし 04=1 土砂		

施工内訳表

S4704

施工 第0-0004号表

頁0-0015

[名称] バックホウ埋戻し
[規格1]

[規格2]

排対型 (第1次基準値)

10

m3 当り

名称・規格など	数量	単位	単価	金額	備考
普通作業員		人			R2006
バックホウ運転		日			敷ならし及びタンパ締固め補助
1次基準排対 (機-18)		日			S1329
タンパ運転		日			はねつけ
(機-23)		日			S1235
諸雑費	1	式			締固め #90
合計	10	m3			
単位当り	1	m3			

施工内訳表

S7610

施工 第0-0005号表

頁0-0016

[名称] 基礎砕石工

100

m2 当り

[規格1] 再生砕石

[規格2]

名称・規格など	数量	単位	単価	金額	備考
土木一般世話役 一般施工		人			R2008
特殊作業員		人			R2005
普通作業員		人			R2006
再生砕石 RC-40	12.00	m3			T4090 材料ロス率+0.2
バックホウ運転 1次基準排対 (機-18)		日			S1329
諸雑費		%			#09 つき固め機械等の損料及び燃料
合計	100	m2			
単位当り	1	m2			
01=1 基礎砕石工 03=10 敷均し(並べ)厚(cm)			02=3 再生砕石 04=1 排出ガス対策型(第1次基準値)		

施工内訳表

S7201

施工 第0-0006号表

頁0-0017

10

m3 当り

[名称] 無筋・鉄筋構造物人力打設

[規格1] 高炉18- 8-40 W/C≤65%

[規格2]

名称・規格など	数量	単位	単価	金額	備考
土木一般世話役 一般施工		人			R2008
特殊作業員		人			R2005
普通作業員		人			R2006
生コンクリート 高炉18- 8-40 W/C≤65%	10.40	m3			T4027
コンクリート養生工 一般養生 無筋構造物	10.00	m3			S7170 施工 第0-0007号表
諸雑費		%			#09 シュート・ホツパ等
合計	10	m3			
単位当り	1	m3			
01=1 無筋構造物 03=1 高炉 05=1 小運搬作業無し			02=2 18- 8-40 W/C≤65% 04=1 一般養生 06=1 生コン小型車割増なし		

施工内訳表

S7170

施工 第0-0007号表

頁0-0018

[名称] コンクリート養生工

10

m3 当り

[規格1] 一般養生

[規格2] 無筋構造物

名称・規格など	数量	単位	単価	金額	備考
普通作業員		人			R2006
諸雑費		%			#09 シート・養生マット・角材・パイプ等
合計	10	m3			
単位当り	1	m3			
01=1 無筋構造物			02=1 一般養生		

施工内訳表

S7201

施工 第0-0008号表

頁0-0019

[名称] 無筋・鉄筋構造物人力打設
 [規格1] 高炉21-8-40 W/C≤55%

[規格2]

10

m3 当り

名称・規格など	数量	単位	単価	金額	備考
土木一般世話役 一般施工		人			R2008
特殊作業員		人			R2005
普通作業員		人			R2006
生コンクリート 高炉21-8-40 W/C≤55%	10.20	m3			TC020
コンクリート養生工 一般養生 鉄筋構造物	10.00	m3			S7170 施工 第0-0009号表
諸雑費		%			#09 シュート・ホツパ等
合計	10	m3			
単位当り	1	m3			
01=2 鉄筋構造物 03=1 高炉 05=1 小運搬作業無し			02=7 04=1 06=1	21-8-40 W/C≤55% 一般養生 生コン小型車割増なし	

施工内訳表

S7170

施工 第0-0009号表

頁0-0020

[名称] コンクリート養生工

10

m3 当り

[規格1] 一般養生

[規格2] 鉄筋構造物

名称・規格など	数量	単位	単価	金額	備考
普通作業員		人			R2006
諸雑費		%			#09 シート・養生マット・角材・パイプ等
合計	10	m3			
単位当り	1	m3			
01=2 鉄筋構造物			02=1 一般養生		

施工内訳表

SS001

施工 第0-0010号表

頁0-0021

[名称] 鉄筋工
[規格1] SD295A D10

[規格2] 一般構造物

1000

kg 当り

名称・規格など	数量	単位	単価	金額	備考
異形棒鋼(SD295A) 径 10mm	1.03	t			T4505
鉄筋工 一般構造物	1.00	t			TS111
合計	1,000	kg			
単位当り	1	kg			
01=1 SD295A D10			03=1 一般構造物		
04=2 総量10 t 未満			05=1 時間的制約なし		
06=1 標準(昼間)			07=1 一般部		
08=1 太径鉄筋10%未満			09=1 補正無(一般構造物)		

施工内訳表

SS001

施工 第0-0011号表

頁0-0022

[名称] 鉄筋工
[規格1] SD295A D13

[規格2] 一般構造物

1000

kg 当り

名称・規格など	数量	単位	単価	金額	備考
異形棒鋼(SD295A) 径 13mm	1.03	t			T3162
鉄筋工 一般構造物	1.00	t			TS111
合計	1,000	kg			
単位当り	1	kg			
01=2 SD295A D13			03=1 一般構造物		
04=2 総量10 t 未満			05=1 時間的制約なし		
06=1 標準(昼間)			07=1 一般部		
08=1 太径鉄筋10%未満			09=1 補正無(一般構造物)		

施工内訳表

S7145

施工 第0-0012号表

頁0-0023

[名称] 型枠工

100

m2 当り

[規格1] 鉄筋・無筋構造物

[規格2]

名称・規格など	数量	単位	単価	金額	備考
土木一般世話役 一般施工		人			R2008
型枠工		人			R2030
普通作業員		人			R2006
諸雑費		%			#09 型枠用合板、鋼製型枠、型枠用金物等
合計	100	m2			
単位当り	1	m2			
01=1 鉄筋・無筋構造物					

施工内訳表

S5392

施工 第0-0013号表

頁0-0024

[名称] 舗装版切断工
[規格1] アスファルト舗装版

100

m 当り

[規格2] 舗装版厚 20cm以下

名称・規格など	数量	単位	単価	金額	備考
普通作業員		人			R2006
コンクリートカッタ運転 (機-23)		日			S1610
ダイヤモンドブレード 径56cm	0.21	枚			T3663
諸雑費		%			#09 水タンク、ホース、ほうき等
合計	100	m			
単位当り	1	m			
01=1 アスファルト舗装版			02=1 舗装版厚 20cm以下		

施工内訳表

S4702

施工 第0-0014号表

頁0-0025

[名称] バックホウ舗装版破碎積込

10

m2 当り

[規格1]

第1次基準排対

[規格2]

名称・規格など	数量	単位	単価	金額	備考
バックホウ運転 1次基準排対 (機-18)		日			S1329
諸雑費	1	式			#90
合計	10	m2			
単位当り	1	m2			
01=1 排出ガス対策型 (第1次基準値)					

施工内訳表

S4705

施工 第0-0015号表

頁0-0026

[名称] ダンプトラック運搬
[規格1]

[規格2]

10

m3 当り

名称・規格など	数量	単位	単価	金額	備考
ダンプトラック運搬 (機-22)		日			S1032
諸雑費	1	式			#90
合計	10	m3			
単位当り	1	m3			
01=2 03=6 片道運搬距離 (km) 05=1 良好			02=1 04=2 DID区間なし アスファルト塊		

施工内訳表

W0001

施工 第0-0016号表

頁0-0027

10

本 当り

【名称】 砕石パイル工法

【規格1】 削孔径φ400 L=1.5m

【規格2】

名称・規格など	数量	単位	単価	金額	備 考
土木一般世話役 一般施工		人			R2008
特殊作業員		人			R2005
普通作業員		人			R2005
地盤改良機（トラック式オーガ改良機）運転		日			W0002 施工 第0-0017号表
オーガ（ダウンザホールハンマー）積料		日			W0001
空気圧縮機運転 第1次排対 (機-24)		日			S1146
小型バックホウ運転 (機-24) 排出ガス対策型（第1次基準値）		日			S1332 施工 第0-0018号表
ダンプトラック運転 (機-22)		日			S1032
コンクリート用砕石 S-40	3.2	ト			W0001
合計	10	本			
単位当り	1	本			

施工内訳表

V0002

施工 第0-0017号表

頁0-0028

[名称] 地盤改良機（トラック式オーガ改良機）運転
[規格1]

[規格2]

1 日 当り

名称・規格など	数量	単位	単価	金額	備考
地盤改良機（トラック式オーガ改良機）損料 エアハンマー機構搭載、2.9t吊		日			W0001
軽油 (パトロール)		L			T3002
単位当り	1	日			

施工内訳表

S1332

施工 第0-0018号表

頁0-0029

[名称] 小型バックホウ運転
[規格1]

[規格2] (機-24) 排出ガス対策型 (第1次基準値)

1 日 当り

名称・規格など	数量	単位	単価	金額	備考
軽油 (パトロール)		L			T3002
小型バックホウ		供用日			MH198
諸雑費	1	式			#90
単位当り	1	日			
01=15 燃料消費量 03=1 岩石補正なし			02=1.52	機械損料数量	

施工内訳表

S4015

施工 第0-0019号表

頁0-0030

[名称] 路盤工 (人力施工)

100

m2 当り

[規格1] 路盤厚 15cm

[規格2] 車道

名称・規格など	数量	単位	単価	金額	備考
普通作業員		人			R2006
再生砕石 RC-40	19.05	m3			T4090
タンバ運転 (機-23)		日			S1235
諸雑費	1	式			#90
合計	100	m2			
単位当り	1	m2			
01=2 車道 03=5 再生砕石 RC-40			02=15 仕上り厚 (cm)		

施工内訳表

S4025

施工 第0-0020号表

頁0-0031

[名称] アスファルト舗装・表層工（車道及び路肩）

100

m2 当り

[規格1] 人力施工 舗装厚 4cm

[規格2] 密粒度 AC 13FAp スラグ入り

名称・規格など	数量	単位	単価	金額	備考
土木一般世話役 一般施工		人			R2008
特殊作業員		人			R2005
普通作業員		人			R2006
アスファルト合材 再生材入り 密粒度 AC 13FAp スラグ入り	10.06	t			T3951
アスファルト乳剤 PK-3		L			T3019
振動ローラ運転 (機-23)		日			S1053
振動コンパクタ運転 (機-23)		日			S1056
諸雑費		%			#09
合計	100	m2			
単位当り	1	m2			
01=2 表層工 03=4 舗装厚 (cm) 05=2 プライムコート			02=1 車道及び路肩 04=5 密粒度 AC 13FAp スラグ入り 06=2 砂散布無し		

施工内訳表

V1000

施工 第0-0021号表

頁0-0032

[名称] 団地内案内看板製作 (本体部・文字部)

1

式 当り

[規格1] 2950×2800×300

[規格2]

名称・規格など	数量	単位	単価	金額	備考
鉄骨フレーム 鋼材 □100×100×3.2 □75×75×3.2 L30×30×3.0	1	式			W0001 アンカーセット・錆び止め・上塗り
板金加工 ステンレス t=1.5 2B材	1	式			W0001
焼付塗装仕上げ・コーキング目地処理	1	式			W0001
文字部 C/S切文字貼り デジタルプリント画貼 フィルムベタ貼	1	式			W0001
単位当り	1	式			

施工内訳表

V2000

施工 第0-0022号表

頁0-0033

[名称] 団地名看板製作 (本体部・文字部)

1

式 当り

[規格1] 1300×8000 : 3面

[規格2]

名称・規格など	数量	単位	単価	金額	備考
本体部製作 (SUS HL t=1.5mm 板使用) 支柱 SUS216.3φ×4.0t HL・100□×3.0t 下地フレーム 30×30×1.5t	1	式			W0001 ベースプレート 400×400×2.5t
文字部 アルポリック 1m×2m×3.0t C/S切文字貼り フィルムベタ貼	1	式			W0001
セットアンカーボルト	1	式			W0001
単位当り	1	式			

施工内訳表

V0003

施工 第0-0023号表

頁0-0034

[名称] 張芝工
[規格1]

[規格2]

100

m² 当り

名称・規格など	数量	単位	単価	金額	備考
野芝 ベタ張	100	m ²			S6500 施工 第0-0024号表
山土砂(砂質土)	10	m ³			T4185
ダンプトラック運搬	10	m ³			S2005 施工 第0-0025号表
基面整正	100	m ²			S7007 施工 第0-0002号表
合計	100	m ²			
単位当り	1	m ²			

施工内訳表

S6500

施工 第0-0024号表

頁0-0035

[名称] 野芝
[規格1] ベタ張

[規格2]

100

m2 当り

名称・規格など	数量	単位	単価	金額	備考
土木一般世話役 一般施工		人			R2008
造園工		人			R2047
普通作業員		人			R2006
芝(野芝半土付)	100.00	m2			T3259
目土	2.70	m3			TD082
諸雑費	1	式			#90
植栽割増		%			#03
合計	100	m2			
単位当り	1	m2			
01=2 野芝 03=0 目地張 芝面積(m2) 06=1 芝串の必要無			02=1 ベタ張 04=2 植栽割増あり		

施工内訳表

S2005

施工 第0-0025号表

頁0-0036

[名称] ダンプトラック運搬

100

m3 当り

[規格1]

[規格2]

名称・規格など	数量	単位	単価	金額	備考
ダンプトラック運搬 (機-22)		日			S1032
合計	100	m3			
単位当り	1	m3			
01=7.5 片道運搬距離 (km) 03=1 DID区間なし 05=1 良好			02=3 04=2 06=3	砂・砂質土 公共用残土仮置き場	

施工内訳表

V0004

施工 第0-0026号表

頁0-0037

[名称] 芝桜植栽工

400

株 当り

[規格1]

[規格2]

名称・規格など	数量	単位	単価	金額	備考
土木一般世話役 一般施工		人			R2008
造園工		人			R2047
緩効性固形肥料 1個/株	400	個			W0001
客土バック VA200相当品以上 0.2L/株	3.2	袋			W0001
遮光カバー □195mm	400	枚			W0001
遮光カバー止めビニU型ピン	400	本			W0001
諸雑費	5	式			#09
合計	400	株			
単位当り	1	株			

施工内訳表

V0014

施工 第0-0027号表

頁0-0038

[名称] 芝桜撤去工
[規格1]

[規格2]

400

株 当り

名称・規格など	数量	単位	単価	金額	備考
土木一般世話役 一般施工		人			R2008
造園工		人			R2047
合計	400	株			
単位当り	1	株			

施工内訳表

V0005

施工 第0-0028号表

頁0-0039

[名称] 防草シート張付工
[規格1]

100

m² 当り

[規格2]

名称・規格など	数量	単位	単価	金額	備考
土木一般世話役 一般施工		人			R2008
普通作業員		人			R2006
粘着テープ 幅0.1m×50m/巻	0.8	巻			W0001
諸雑費	5	式			#09
合計	100	m ²			
単位当り	1	m ²			

施工内訳表

V0015

施工 第0-0029号表

頁0-0040

[名称] 防草シート撤去工
[規格1]

[規格2]

100

m² 当り

名称・規格など	数量	単位	単価	金額	備考
土木一般世話役 一般施工		人			R2008
普通作業員		人			R2006
合計	100	m ²			
単位当り	1	m ²			

施工内訳表

SB119

施工 第0-0030号表

頁0-0041

[名称] スウェーデン式サウディング

1

m

当り

[規格1] GL-10m以内

[規格2]

名称・規格など	数量	単位	単価	金額	備考
スウェーデン式サウディング GL-10m以内	1.00	m			TW081
単位当り	1	m			

施工内訳表

SB170

施工 第0-0031号表

頁0-0042

[名称] 資料整理とりまとめ
[規格1] 直接人件費

[規格2]

1 業務 当り

名称・規格など	数量	単位	単価	金額	備考
資料整理とりまとめ 直接人件費	1.00	業務			TW151
単位当り	1	業務			
01=1 直接人件費			02=2 土質ボーリング本数		

施工内訳表

S7192

施工 第0-0032号表

頁0-0043

1

式 当り

[名称] 交通誘導員

[規格1] 昼間勤務 実働 8時間

[規格2]

名称・規格など	数量	単位	単価	金額	備考
交通誘導員B		人			R2053
単位当り	1	式			
01=1 昼間勤務 実働 8時間 03=2 交通誘導員B 配置人員 (人)			02=0	交通誘導員A 配置人員 (人)	

機 材 集 計 表

項番	単価 コード	集計 区分	単 価 値	数量累計	単 価 名 称	集 計 区 分 名 称
1	K2541	198			タイヤ損耗費及び修理費	消耗品費
2	K2542	198			タイヤ損耗費及び修理費	消耗品費
3	K2545	198			タイヤ損耗費及び修理費	消耗品費
4	M1021	191			ダンプトラック	運搬機械等損料
5	M1071	193			振動コンパクト (前進型)	路盤舗装等損料
6	M1232	193			タンパ	路盤舗装等損料
7	M1331	191			ダンプトラック	運搬機械等損料
8	M1450	191			ダンプトラック	運搬機械等損料
9	M1561	193			コンクリートカッタ	路盤舗装等損料
10	M3042	193			振動ローラ	路盤舗装等損料
11	MH111	190			バックホウ	掘削積込機損料
12	MH130	190			バックホウ	掘削積込機損料
13	MH196	190			小型バックホウ	掘削積込機損料
14	MH198	190			小型バックホウ	掘削積込機損料
15	MH614	195			空気圧縮機	コンプレ等損料
16	R2002	18			特殊運転手	特殊運転手
17	R2005	11			特殊作業員	特殊作業員
18	R2006	12			普通作業員	普通作業員
19	R2008	25			土木一般世話役	一般土木世話役
20	R2015	19			一般運転手	一般運転手
21	R2030	29			型枠工	型枠工
22	R2047	13			造園工	造園工
23	R2053	37			交通誘導員B	その他労務
24	T3002	66			軽油	軽油
25	T3004	65			ガソリン	ガソリン
26	T3019	78			アスファルト乳剤	アス乳剤
27	T3162	137		0.3657	異形棒鋼(SD295A)	棒鋼
28	T3259	45		260.0000	芝 (野芝半土付)	野芝、芝
29	T3663	198		0.0126	ダイヤモンドブレード	消耗品費
30	T3951	72		0.5030	アスファルト合材 再生材入り	密粒13~20F
31	T4027	92		0.3120	生コンクリート	生コン 180kg
32	T4090	52		1.4325	再生碎石	クラッシュラン
33	T4185	56		26.0000	山土砂(砂質土)	山土砂
34	T4505	137		0.0381	異形棒鋼(SD295A)	棒鋼
35	T9623	9		1.0000	道路用平板試験	試験費
36	TAK22	189		0.2000	アスファルト廃材処理費	投棄料

機 労 材 集 計 表

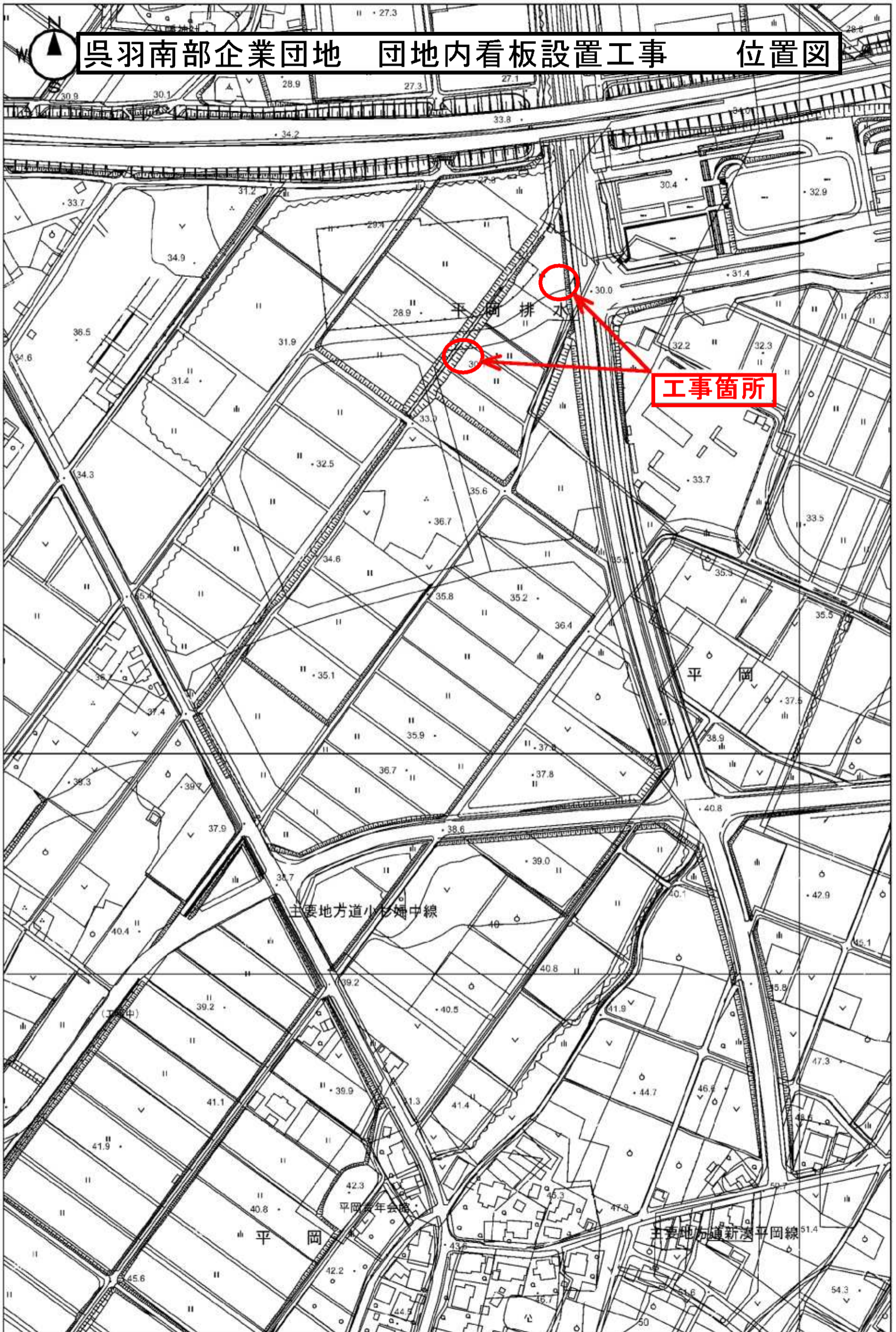
項番	単価 コード	集計 区分	単 価 値	数量累計	単 価 名 称	集 計 区 分 名 称
37	TC020	95		8.1600	生コンクリート	生コン 300kg 石材 投棄料
38	TD082	54		7.0200	目土	
39	TS111	200		0.3920	鉄筋工	
40	TST08	189		11.0000	公共用残土仮置場（搬入）	
41	TW081	200		6.0000	スウェーデン式サウンディング	
42	TW151	200		1.0000	資料整理とりまとめ	

富 山 市

富山市土地開発公社



吳羽南部企業団地 団地内看板設置工事 位置図



工事箇所

平岡排水

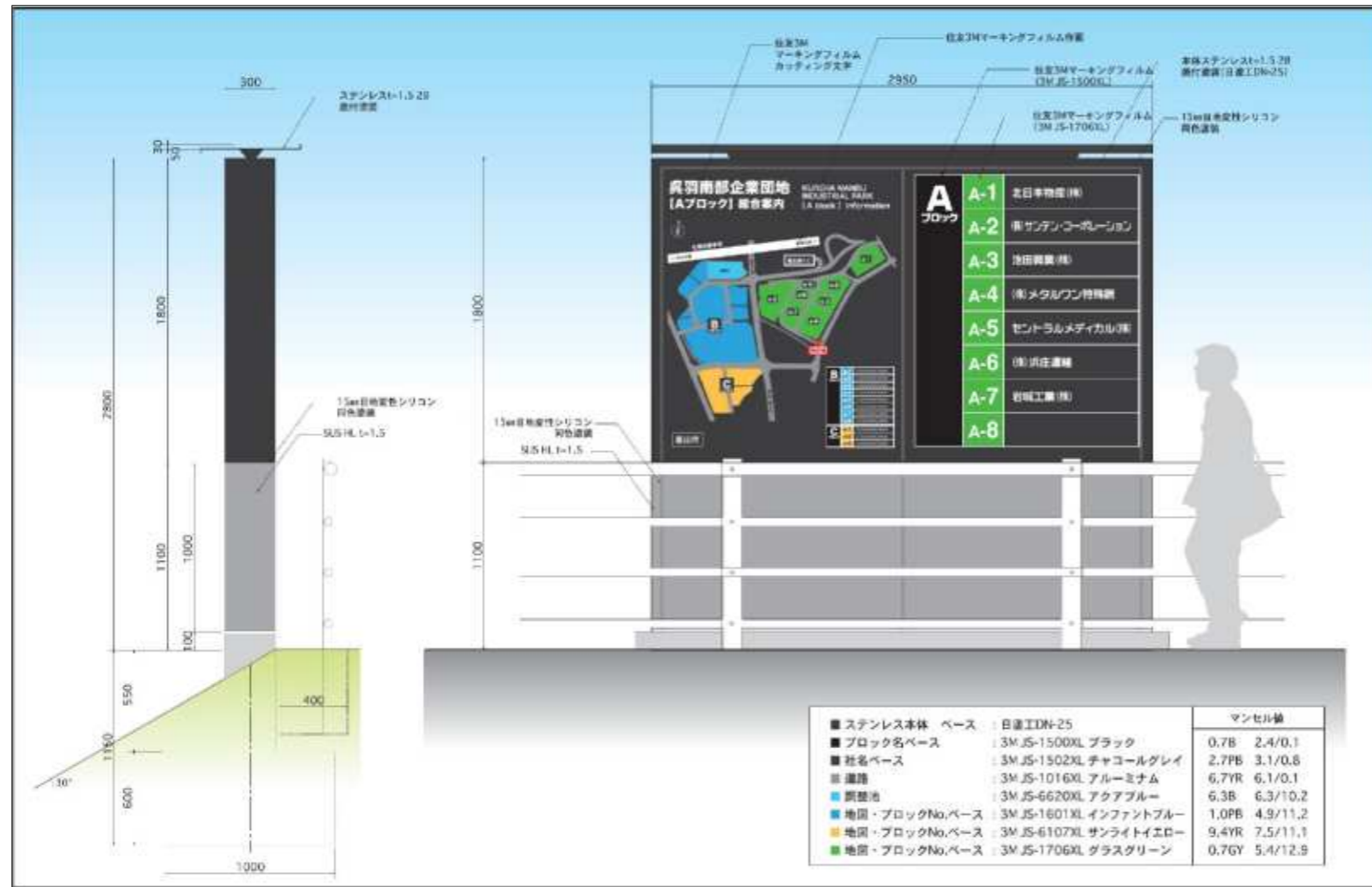
主要地方道小杉中線

平岡

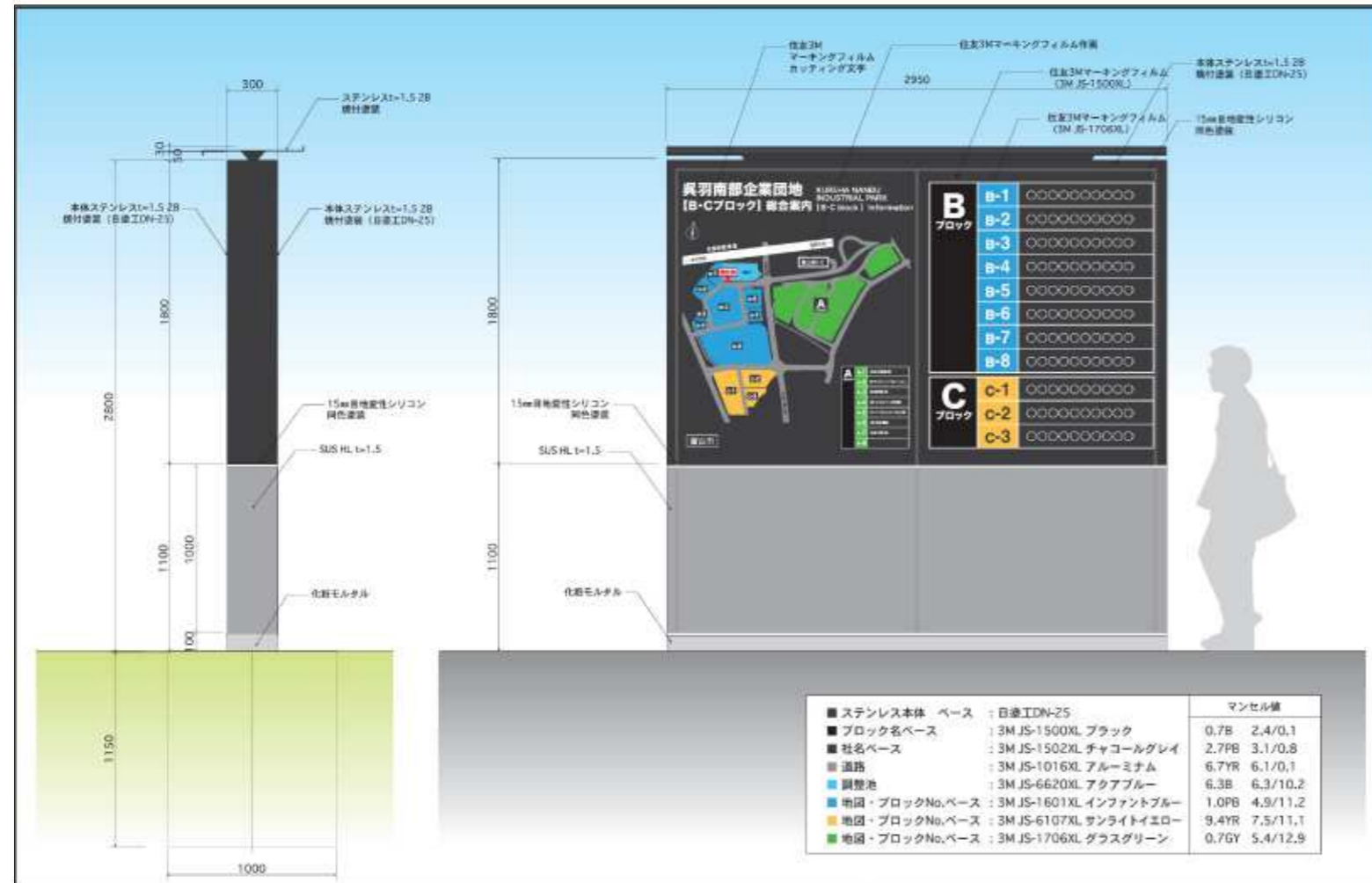
平岡青年会館

主要地方道新湊平岡線

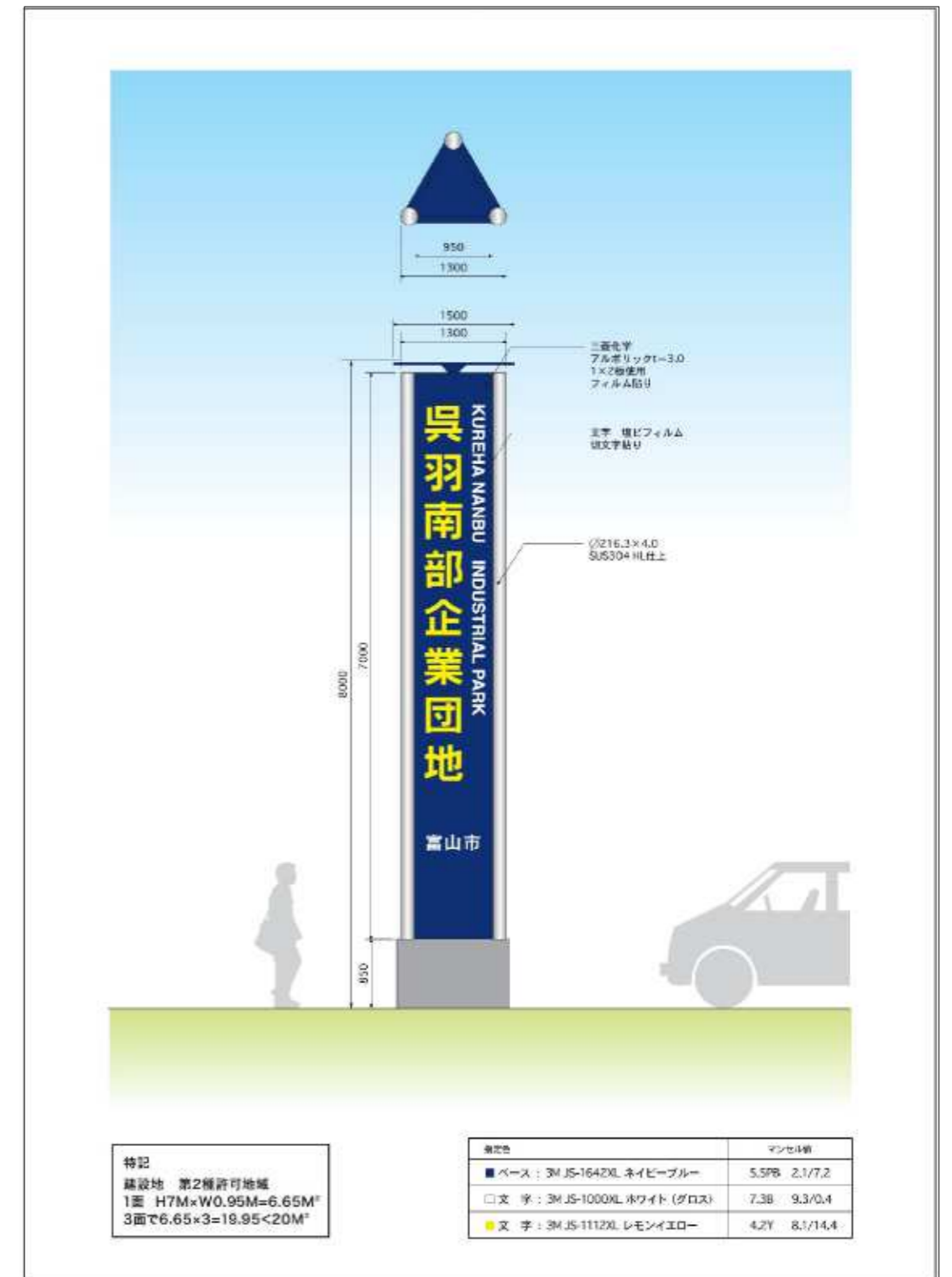
Aブロック案内サイン S=1/20



B・Cブロック案内サイン S=1/20



団地名看板 S=1/40



件名	呉羽南部企業団地		
種別	案内サイン・団地名看板 立面図		
縮尺	図示	枚数	1
平成 22 年 月 日	図面		
富山市土地開発公社			

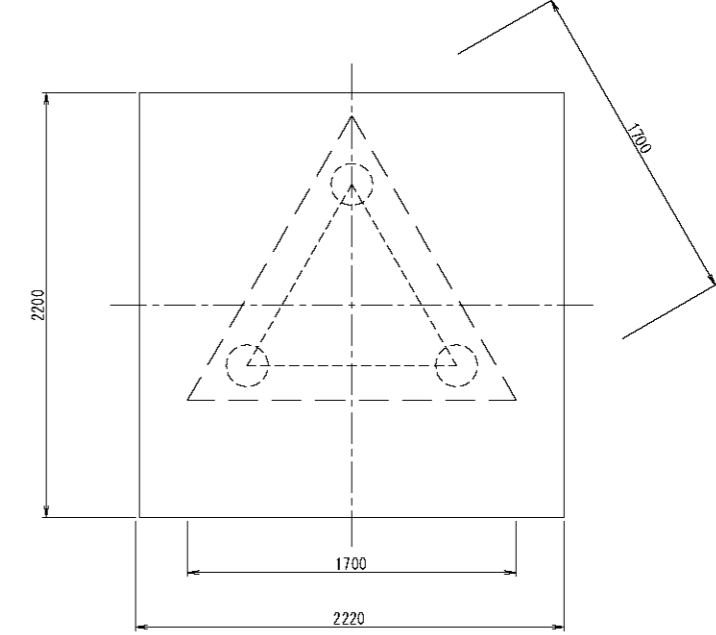
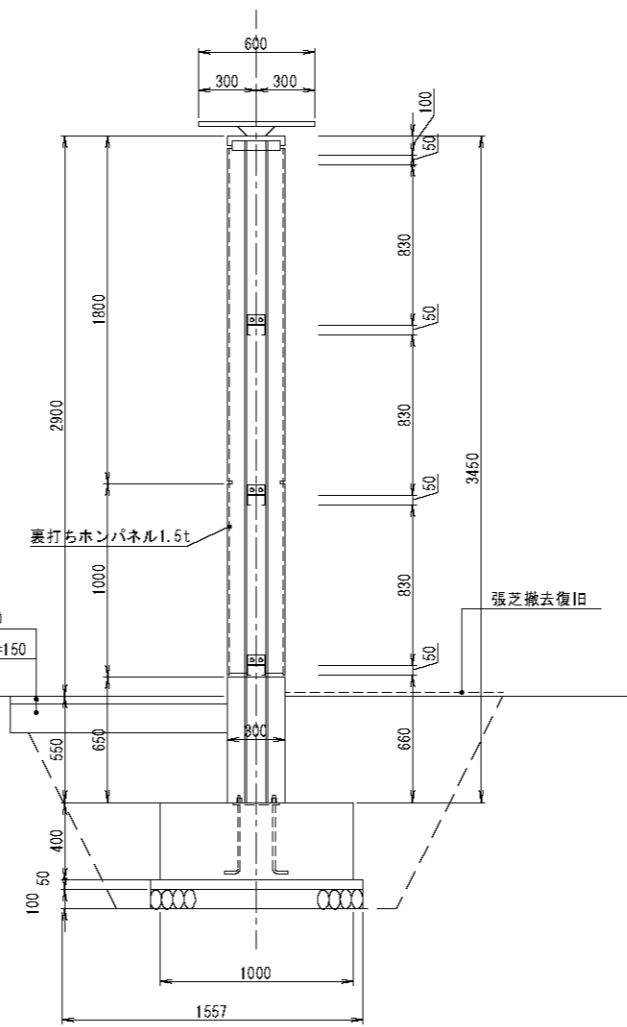
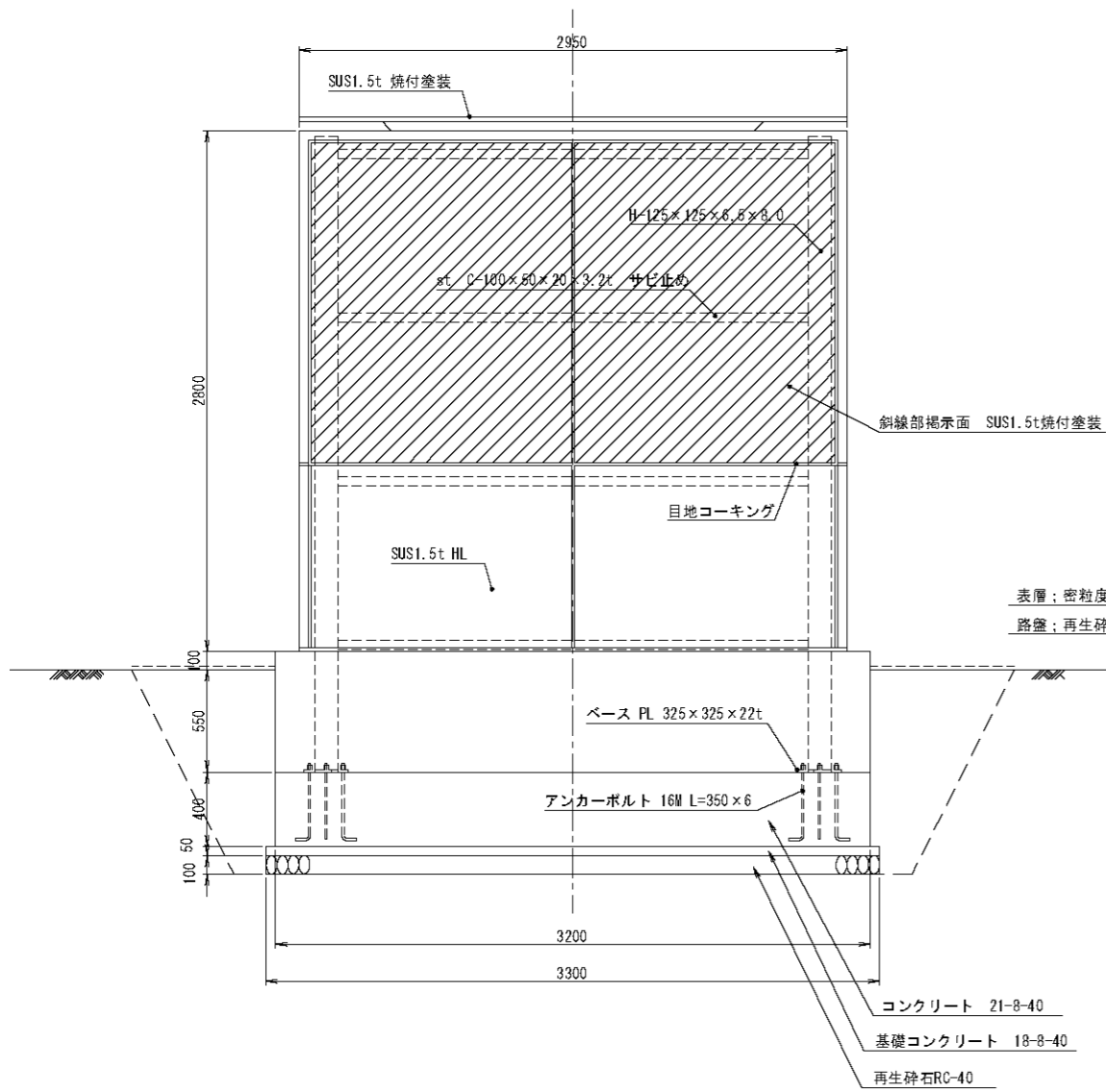
案内サイン
S=1/20

団地名看板基礎
S=1/20

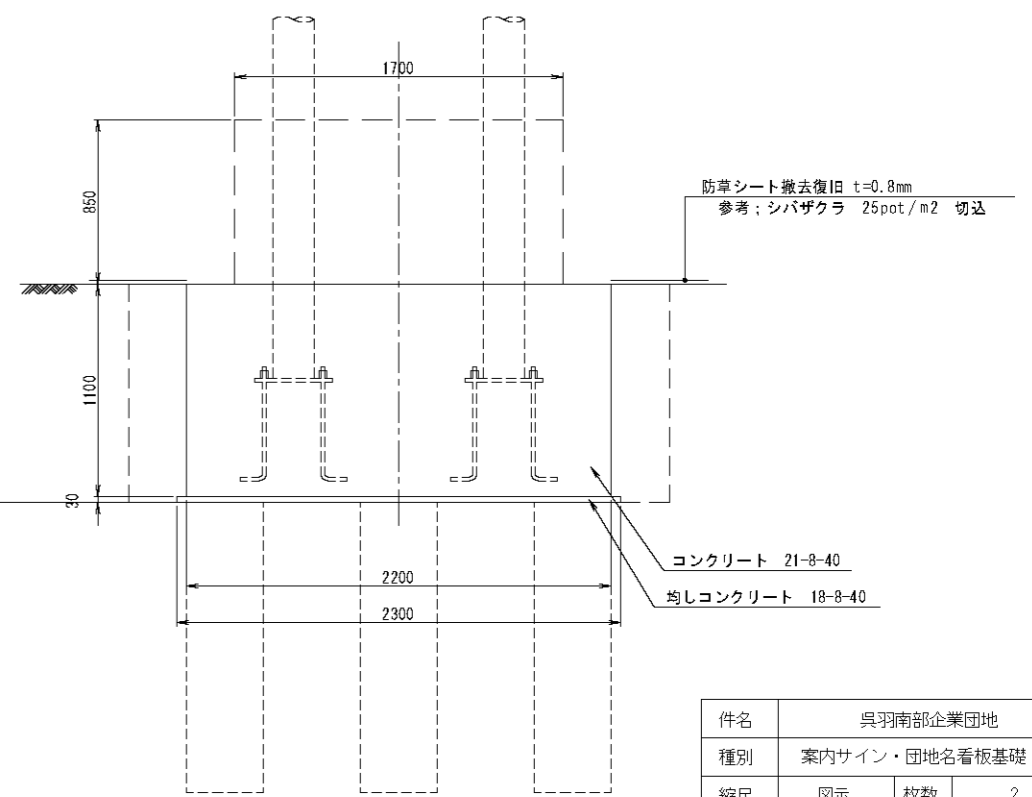
正面図

側面図

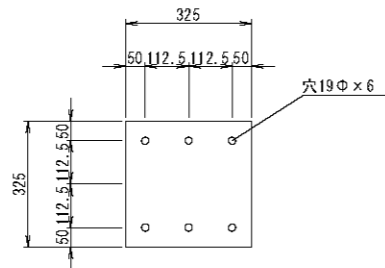
平面図



断面図



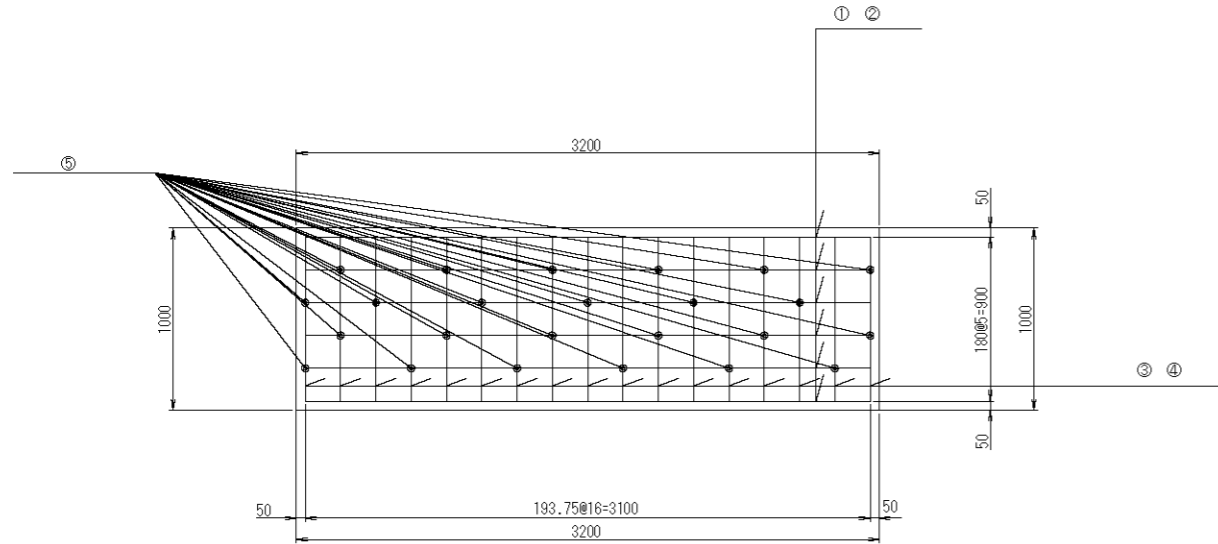
ベースプレート
S=1/10



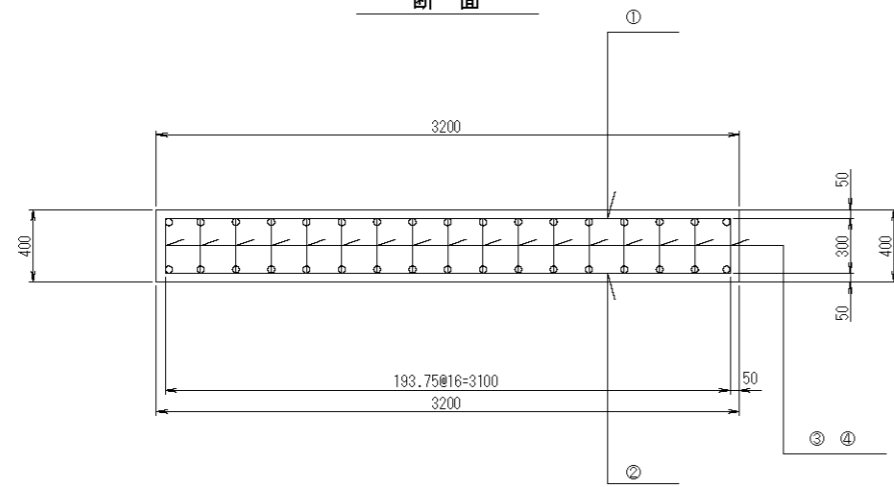
件名	呉羽南部企業団地		
種別	案内サイン・団地名看板基礎		
縮尺	図示	枚数	2
平成 22 年 月 日	図面		
富山市土地開発公社			

案内サイン 鉄筋加工図

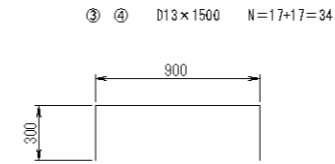
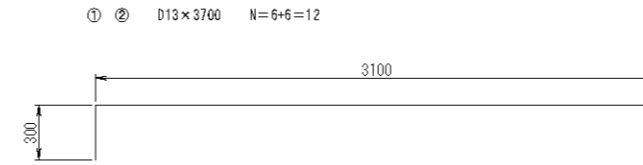
上面



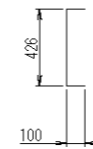
断面



鉄筋加工図



⑤ D13×630 N=24



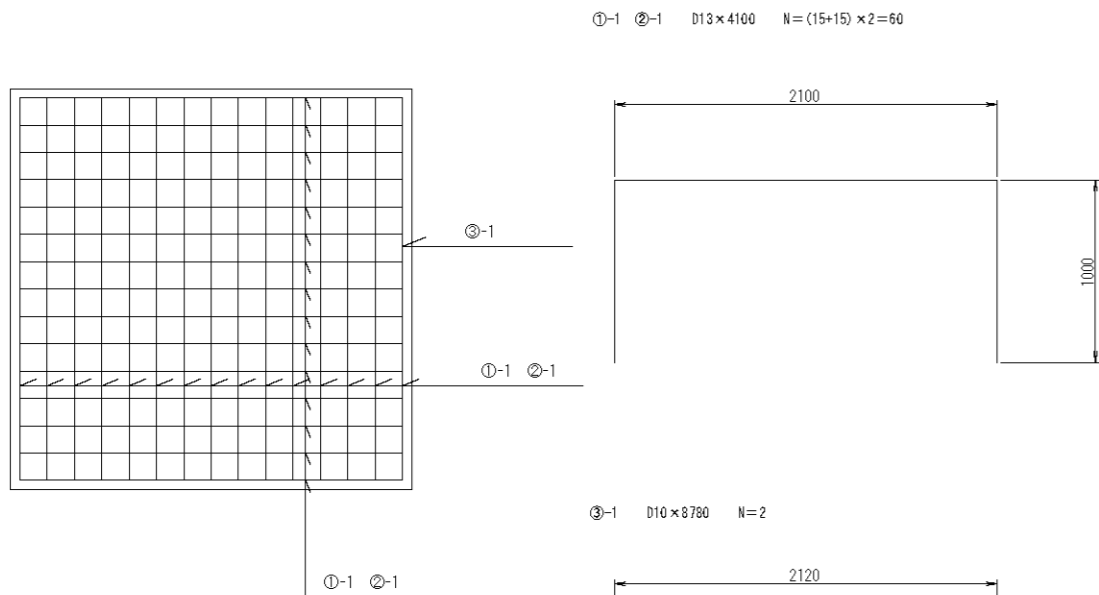
1式当り

記号	径	1本当り長さ m	本数 本	総延長 m	単位重量 kg/m	重量 kg	概要
①	D13	3.70	6	22.20	0.995	22.09	
②	D13	3.70	6	22.20	0.995	22.09	
③	D13	1.50	17	25.50	0.995	25.37	
④	D13	1.50	17	25.50	0.995	25.37	
⑤	D13	0.63	24	15.12	0.995	15.04	
D13					総重量	109.96	kg

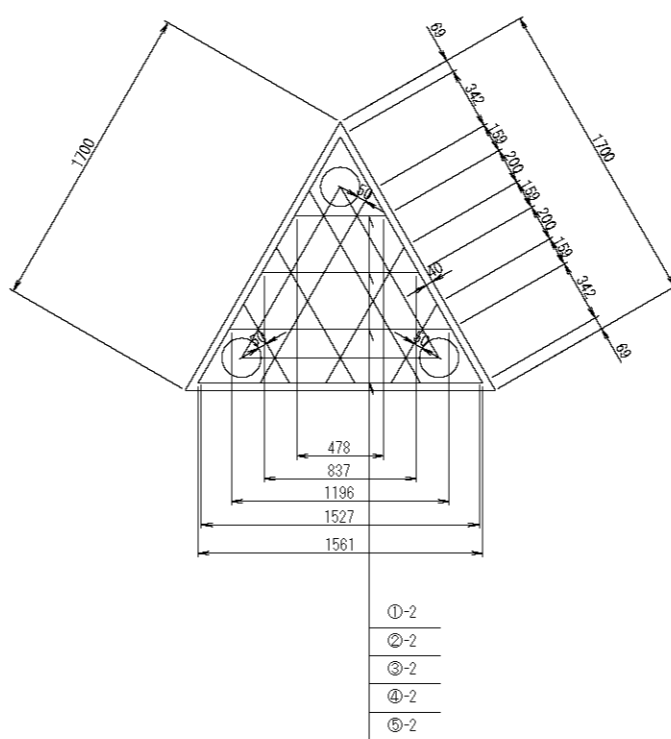
件名	呉羽南部企業団地		
種別	案内サイン 鉄筋加工図		
縮尺	1:20	枚数	3
平成 22 年 月 日	図面		
富山市土地開発公社			

団地名看板 鉄筋加工図

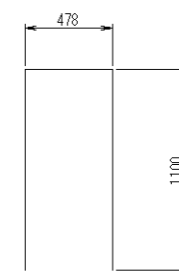
上面 -1



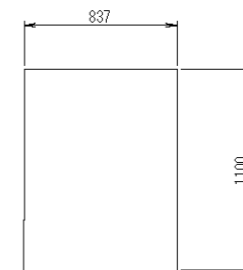
上面 -2



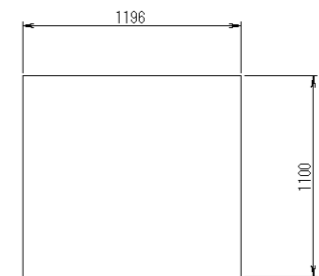
①-2 D10×2680 N=3



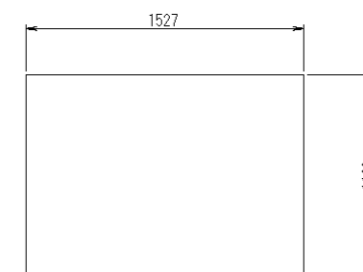
②-2 D10×3040 N=3



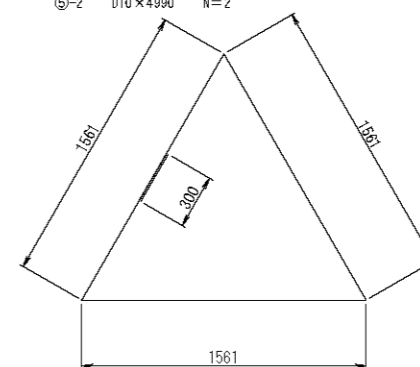
③-2 D10×3400 N=3



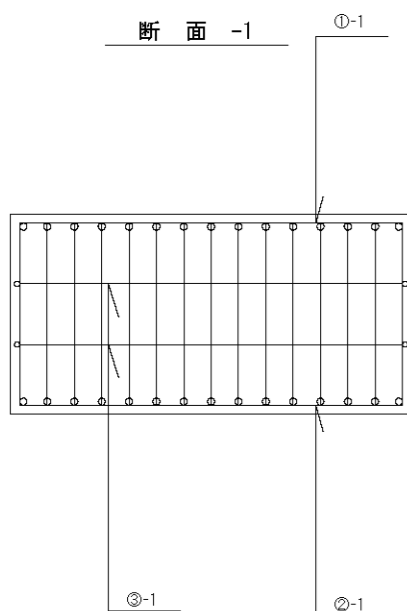
④-2 D13×3780 N=3



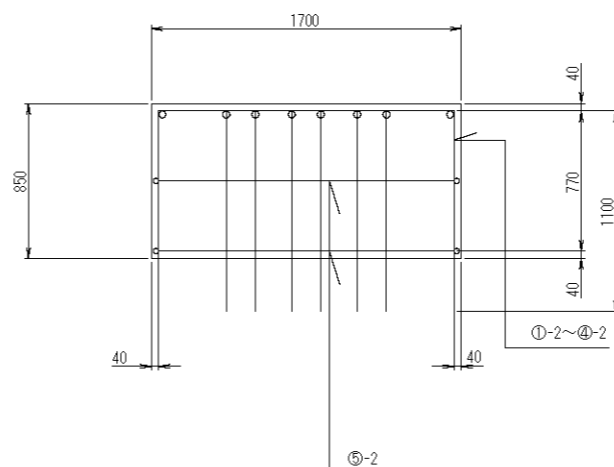
⑤-2 D10×4990 N=2



断面 -1



断面 -2



1式当り

記号	径	1本当り長さ m	本数 本	総延長 m	単位重量 kg/m	重量 kg	摘要
①-1	D13	4.10	30	123.00	0.995	122.39	
②-1	D13	4.10	30	123.00	0.995	122.39	
③-1	D10	8.78	2	17.56	0.56	9.83	
①-2	D10	2.68	3	8.04	0.56	4.50	
②-2	D10	3.04	3	9.12	0.56	5.11	
③-2	D10	3.40	3	10.20	0.56	5.71	
④-2	D10	3.73	3	11.19	0.56	6.27	
⑤-2	D10	4.99	2	9.98	0.56	5.59	
					D10 総重量	37.01	kg
					D13 総重量	244.78	kg

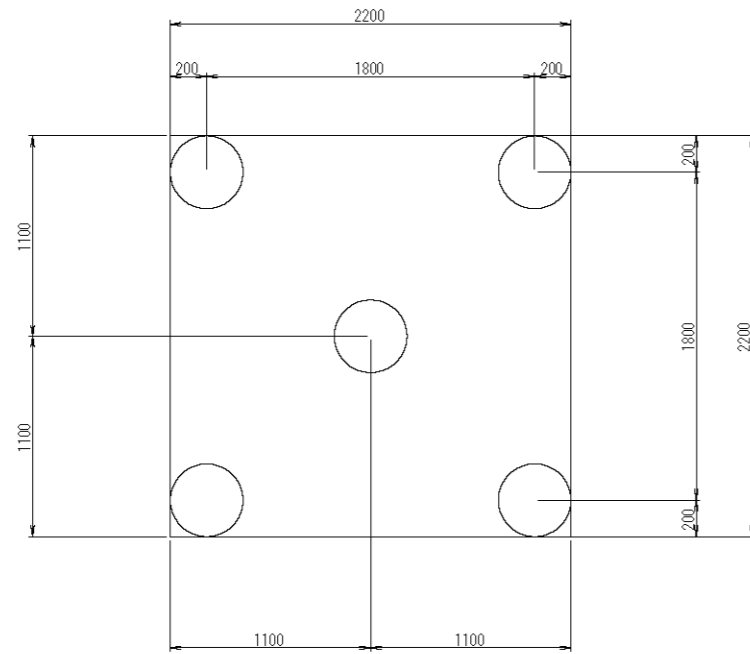
件名	呉羽南部企業団地		
種別	団地名看板 鉄筋加工図		
縮尺	1:20	枚数	4
平成 22 年 月 日 図面			
富山市土地開発公社			

団地名看板 地盤改良図

S=1/20

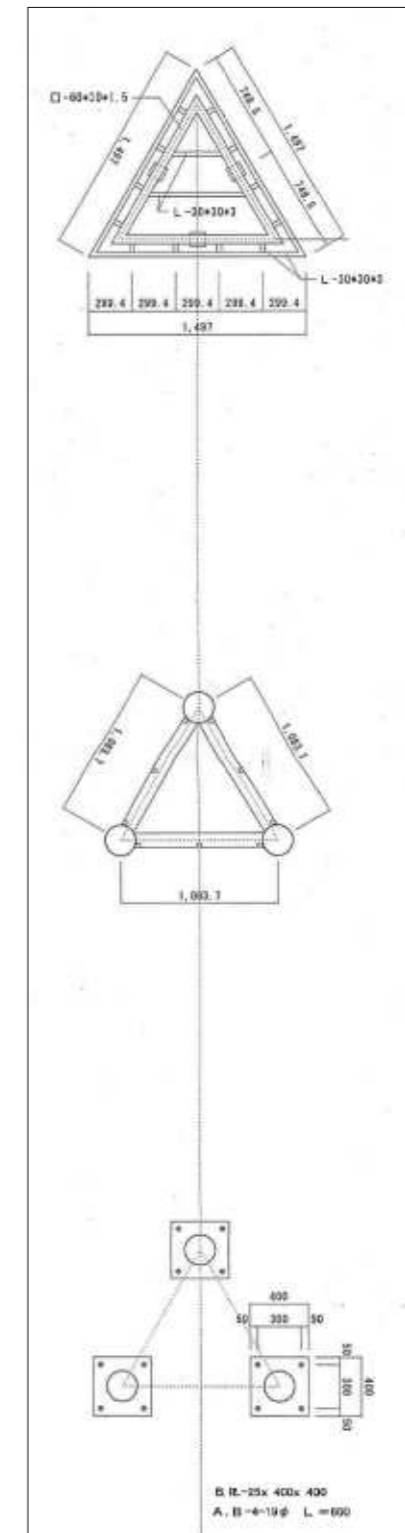
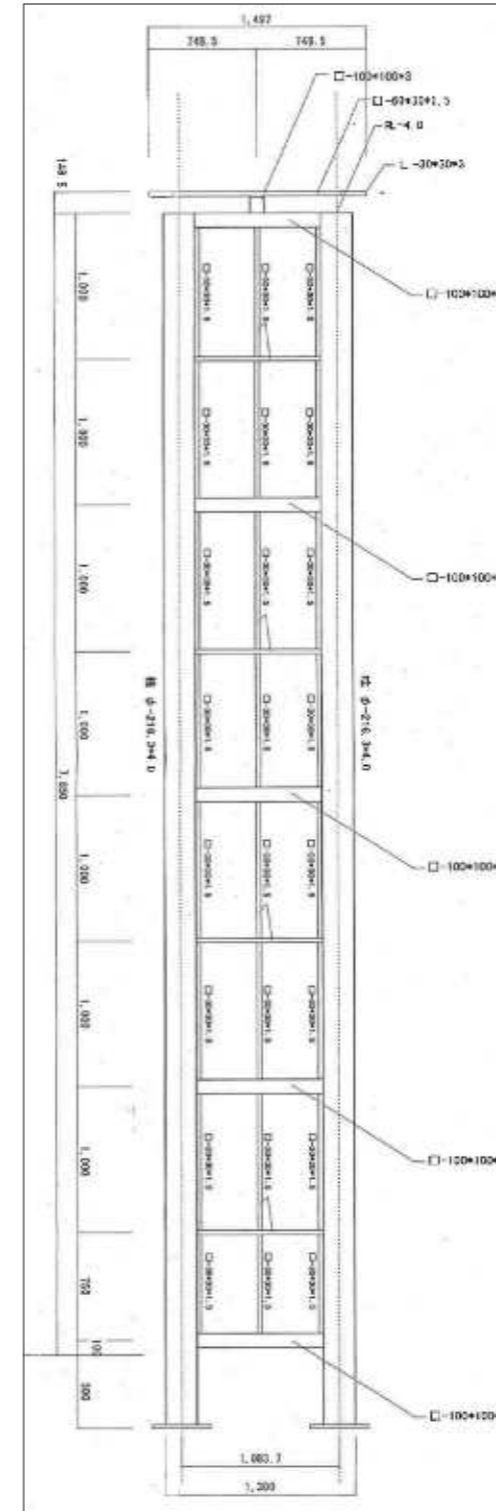
碎石パイル配置図

設計数量: ○1.50m×5本



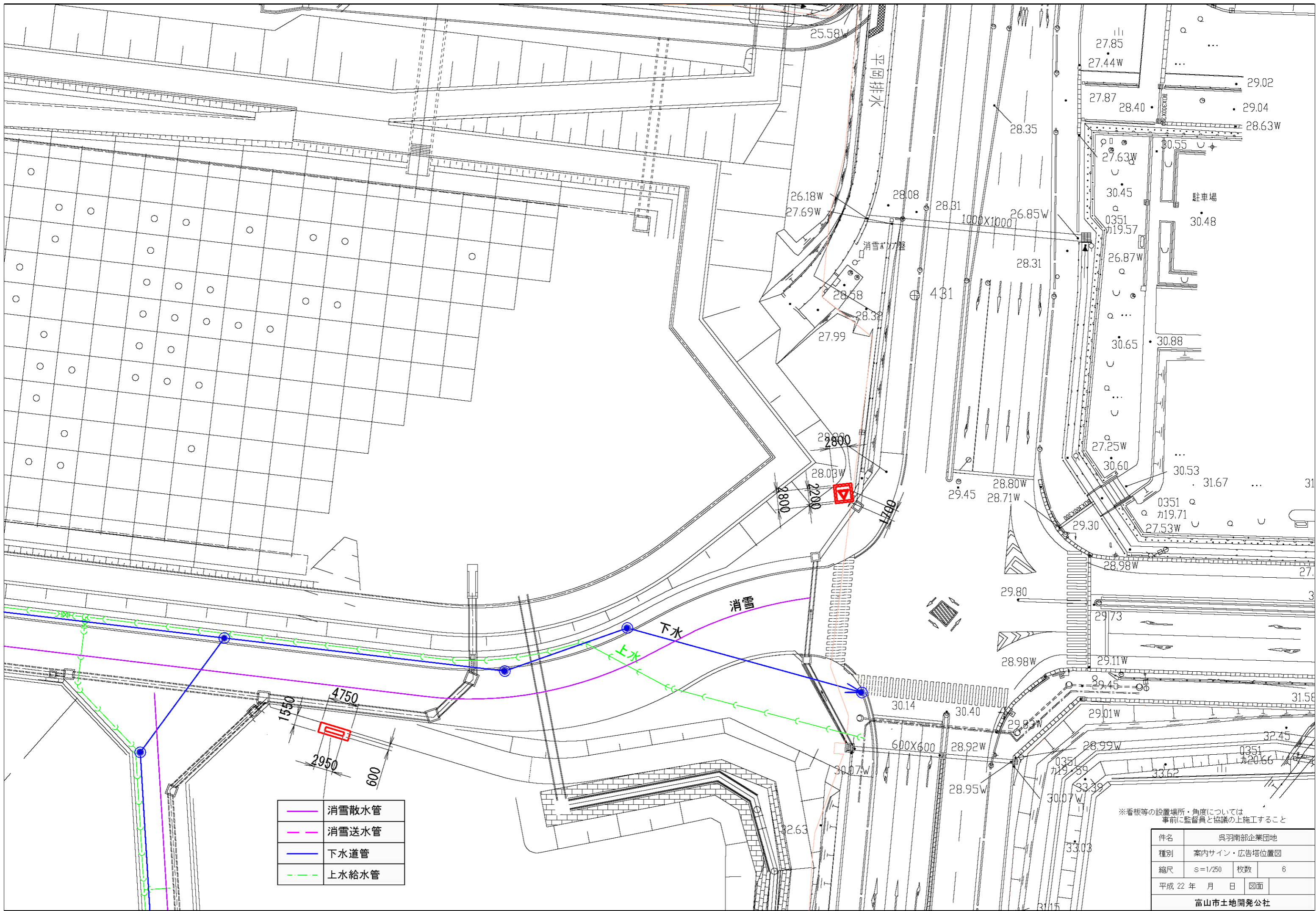
団地名看板 詳細図

S=1/25



※ 仕様部材は全てSUS304とする。
仕口は全て工場ステンレス溶接とする。

件名	呉羽南部企業団地		
種別	団地名看板 地盤改良図・詳細図		
縮尺	図示	枚数	5
平成 22 年 月 日 図面			
富山市土地開発公社			



	消雪散水管
	消雪送水管
	下水道管
	上水給水管

※看板等の設置場所・角度については
事前に監督員と協議の上施工すること

件名	呉羽南部企業団地		
種別	案内サイン・広告塔位置図		
縮尺	s=1/250	枚数	6
平成 22 年 月 日	図面		
富山市土地開発公社			