

## 19 行政及び選挙

## 19 行政及び選挙

## 19-1 歴代市長

令和5年12月末現在

|         | 氏名             | 就任年月日                    | 退任年月日      |
|---------|----------------|--------------------------|------------|
| 初代<br>2 | 森 雅志<br>藤 井 裕久 | 平成17. 4.25<br>令和 3. 4.24 | 令和 3. 4.23 |

資料:企画管理部秘書課

## 19-2 市職員の概況

(単位:人)

各年4月1日現在

| 部局別        | 平成31年        |              |              |              | 令和2年         |              |              |              | 3年           |              |              |              |
|------------|--------------|--------------|--------------|--------------|--------------|--------------|--------------|--------------|--------------|--------------|--------------|--------------|
|            | 職員定数         | 総数           |              |              | 職員定数         | 総数           |              |              | 職員定数         | 総数           |              |              |
|            |              | 男            | 女            |              | 男            | 女            |              | 男            | 女            | 男            | 女            |              |
| <b>総数</b>  | <b>4,817</b> | <b>3,989</b> | <b>1,990</b> | <b>1,999</b> | <b>4,817</b> | <b>4,035</b> | <b>2,006</b> | <b>2,029</b> | <b>4,817</b> | <b>4,075</b> | <b>2,007</b> | <b>2,068</b> |
| 市長事務部局     | 2,569        | 2,142        | 1,031        | 1,111        | 2,569        | 2,185        | 1,044        | 1,141        | 2,569        | 2,228        | 1,046        | 1,182        |
| 上下水道局      | 217          | 164          | 135          | 29           | 217          | 166          | 138          | 28           | 217          | 167          | 136          | 31           |
| 病院事業局      | 820          | 792          | 191          | 601          | 820          | 790          | 194          | 596          | 820          | 786          | 196          | 590          |
| 議会事務局      | 24           | 23           | 13           | 10           | 24           | 22           | 11           | 11           | 24           | 21           | 9            | 12           |
| 選挙管理委員会事務局 | 6            | 6            | 5            | 1            | 6            | 6            | 6            | -            | 6            | 6            | 6            | -            |
| 監査委員事務局    | 8            | 7            | 5            | 2            | 8            | 7            | 4            | 3            | 8            | 7            | 4            | 3            |
| 教育委員会事務局   | 685          | 375          | 146          | 229          | 685          | 381          | 148          | 233          | 685          | 379          | 147          | 232          |
| 農業委員会事務局   | 14           | 10           | 4            | 6            | 14           | 10           | 4            | 6            | 14           | 10           | 5            | 5            |
| 消防局        | 474          | 470          | 460          | 10           | 474          | 468          | 457          | 11           | 474          | 471          | 458          | 13           |
| 部局別        | 4年           |              |              |              | 5年           |              |              |              |              |              |              |              |
|            | 職員定数         | 総数           |              |              | 職員定数         | 総数           |              |              |              |              |              |              |
|            |              | 男            | 女            |              | 男            | 女            |              |              |              |              |              |              |
| <b>総数</b>  | <b>4,817</b> | <b>4,048</b> | <b>1,984</b> | <b>2,064</b> | <b>4,817</b> | <b>4,019</b> | <b>1,974</b> | <b>2,045</b> |              |              |              |              |
| 市長事務部局     | 2,569        | 2,247        | 1,035        | 1,212        | 2,569        | 2,229        | 1,031        | 1,198        |              |              |              |              |
| 上下水道局      | 217          | 166          | 137          | 29           | 217          | 167          | 135          | 32           |              |              |              |              |
| 病院事業局      | 820          | 778          | 191          | 587          | 820          | 782          | 188          | 594          |              |              |              |              |
| 議会事務局      | 24           | 22           | 12           | 10           | 24           | 23           | 13           | 10           |              |              |              |              |
| 選挙管理委員会事務局 | 6            | 6            | 6            | -            | 6            | 6            | 6            | -            |              |              |              |              |
| 監査委員事務局    | 8            | 7            | 4            | 3            | 8            | 7            | 4            | 3            |              |              |              |              |
| 教育委員会事務局   | 685          | 343          | 138          | 205          | 685          | 329          | 140          | 189          |              |              |              |              |
| 農業委員会事務局   | 14           | 10           | 5            | 5            | 14           | 10           | 5            | 5            |              |              |              |              |
| 消防局        | 474          | 469          | 456          | 13           | 474          | 466          | 452          | 14           |              |              |              |              |

資料:企画管理部職員課

注:市長、副市長、政策監、上下水道事業管理者、病院事業管理者、教育長、常勤監査委員を除く。

## 19-3 市民相談室の利用状況

(単位:件)

| 年次       | 件数           | 受付区分         |            |            |              | 種類           |              |            |            |           |
|----------|--------------|--------------|------------|------------|--------------|--------------|--------------|------------|------------|-----------|
|          |              | 来訪           | 電話         | 電子メール      | 文書           | 相談<br>問合せ    | 要望・<br>陳情    | 苦情         | 意見         | 礼状        |
| 平成30年    | 4,587        | 1,750        | 716        | 497        | 1,624        | 2,375        | 1,586        | 137        | 485        | 4         |
| 令和元      | 4,336        | 1,615        | 679        | 565        | 1,477        | 1,828        | 1,764        | 150        | 585        | 9         |
| 2        | 6,274        | 1,765        | 1,628      | 1,138      | 1,743        | 3,183        | 1,699        | 290        | 1,091      | 11        |
| 3        | 5,010        | 1,569        | 1,192      | 400        | 1,849        | 2,571        | 2,169        | 177        | 89         | 4         |
| <b>4</b> | <b>4,545</b> | <b>1,590</b> | <b>878</b> | <b>420</b> | <b>1,657</b> | <b>2,354</b> | <b>1,840</b> | <b>181</b> | <b>150</b> | <b>20</b> |

資料:市民生活部市民協働相談課

注:消費生活相談は除く。

## 19-4 歴代市議会議員

令和5年12月末現在

|    | 氏名    | 就任年月日      | 退任年月日      |
|----|-------|------------|------------|
| 初代 | 力示健藏  | 平成17. 5.16 | 平成18. 3.22 |
| 2  | 松本弘行  | 平成18. 3.22 | 平成19. 3.20 |
| 3  | 佐伯光一  | 平成19. 3.20 | 平成20. 3.24 |
| 4  | 五本幸正  | 平成20. 3.24 | 平成21. 4.23 |
| 5  | 五本幸正  | 平成21. 4.30 | 平成23. 6.16 |
| 6  | 笹木豊一  | 平成23. 6.16 | 平成24. 3.22 |
| 7  | 原田佳津広 | 平成24. 3.22 | 平成25. 4.23 |
| 8  | 村家博   | 平成25. 4.30 | 平成26. 3.24 |
| 9  | 中川勇   | 平成26. 3.24 | 平成27. 3.20 |
| 10 | 有澤守   | 平成27. 3.20 | 平成28. 3.23 |
| 11 | 市田龍一  | 平成28. 3.23 | 平成28. 9.21 |
| 12 | 高見隆夫  | 平成28. 9.21 | 平成29. 4.23 |
| 13 | 村上和久  | 平成29. 4.28 | 平成31. 2.12 |
| 14 | 横野昭   | 平成31. 2.12 | 平成31. 3. 1 |
| 15 | 舎川智也  | 平成31. 3. 1 | 令和 3. 4.23 |
| 16 | 高道秋彦  | 令和 3. 4.30 | 令和 4. 3.24 |
| 17 | 鋪田博紀  | 令和 4. 3.24 | 令和 5. 3.23 |
| 18 | 金厚有豊  | 令和 5. 3.23 |            |

資料:議会事務局庶務課

## 19-5 市議会本会議開会及び付議件数

(単位:回・日・件)

| 年次       | 招集回数     |          | 会期<br>日数  | 付議件数       |           |          |          |           |           |          |           |          |           |          | 選挙       | 請願       | 陳情       |
|----------|----------|----------|-----------|------------|-----------|----------|----------|-----------|-----------|----------|-----------|----------|-----------|----------|----------|----------|----------|
|          | 定例会      | 臨時会      |           | 総数         | 予算        | 条例案      |          |           | 議決        | 同意       | 認定        | 承認       | 意見書<br>決議 | その他      |          |          |          |
|          |          |          |           |            |           | 議員       | 委員会      | 市長        |           |          |           |          |           |          |          |          |          |
| 平成30年    | 4        | -        | 83        | 229        | 52        | 1        | -        | 61        | 44        | 15       | 21        | 7        | 26        | 2        | 3        | 8        | -        |
| 令和元      | 4        | 1        | 94        | 222        | 51        | 2        | -        | 68        | 45        | 6        | 21        | 3        | 22        | 4        | 4        | 9        | 2        |
| 2        | 4        | 1        | 89        | 242        | 62        | 3        | -        | 68        | 55        | 5        | 21        | 3        | 23        | 2        | 3        | 9        | 4        |
| 3        | 4        | 2        | 92        | 276        | 60        | 1        | -        | 76        | 79        | 8        | 21        | 7        | 21        | 3        | 7        | 10       | 3        |
| <b>4</b> | <b>4</b> | <b>-</b> | <b>91</b> | <b>213</b> | <b>62</b> | <b>1</b> | <b>-</b> | <b>48</b> | <b>40</b> | <b>5</b> | <b>20</b> | <b>6</b> | <b>29</b> | <b>2</b> | <b>6</b> | <b>4</b> | <b>8</b> |

資料:議会事務局議事調査課

## 19-6 会派別・年齢別議員数

(単位:人・歳)

令和5年12月1日現在

| 会派別        | 年齢別 | 総数 | 40歳未満 | 40~49歳 | 50~59歳 | 60~69歳 | 70歳以上 | 平均年齢 |
|------------|-----|----|-------|--------|--------|--------|-------|------|
| 総数         |     | 35 | -     | 2      | 16     | 13     | 4     | 59.6 |
| 富山市議会自由民主党 |     | 15 | -     | -      | 8      | 5      | 2     | 59.8 |
| 自由民主党      |     | 8  | -     | 2      | 3      | 2      | 1     | 55.9 |
| 公明党        |     | 3  | -     | -      | 2      | 1      | -     | 57.3 |
| 立憲民主市民の会   |     | 3  | -     | -      | -      | 3      | -     | 66.3 |
| 会派誠政       |     | 2  | -     | -      | 2      | -      | -     | 58.0 |
| 日本共産党      |     | 2  | -     | -      | 1      | -      | 1     | 65.5 |
| 気魄         |     | 1  | -     | -      | -      | 1      | -     | 60.0 |
| 政策フォーラム32  |     | 1  | -     | -      | -      | 1      | -     | 65.0 |

資料:議会事務局庶務課

19-7 選挙人名簿登録者数

(単位:人)

令和5年9月1日登録

| 投票区名      | 総数             | 男              | 女              | 投票区名   | 総数    | 男     | 女     | 投票区名 | 総数    | 男     | 女     |
|-----------|----------------|----------------|----------------|--------|-------|-------|-------|------|-------|-------|-------|
| <b>総数</b> | <b>343,460</b> | <b>166,272</b> | <b>177,188</b> | 新庄北第2  | 4,370 | 2,216 | 2,154 | 牧    | 54    | 23    | 31    |
| 総曲輪       | 2,001          | 915            | 1,086          | 新庄北第3  | 3,107 | 1,518 | 1,589 | 文珠寺  | 196   | 99    | 97    |
| 愛宕        | 3,840          | 1,856          | 1,984          | 藤ノ木第1  | 7,152 | 3,468 | 3,684 | 栗巢野平 | 127   | 55    | 72    |
| 安野屋       | 2,314          | 1,078          | 1,236          | 藤ノ木第2  | 2,797 | 1,356 | 1,441 | 上滝   | 2,300 | 1,070 | 1,230 |
| 八人町       | 1,538          | 733            | 805            | 藤ノ木第3  | 3,193 | 1,523 | 1,670 | 大庄   | 4,113 | 1,981 | 2,132 |
| 五番町       | 3,025          | 1,373          | 1,652          | 山室第1   | 5,417 | 2,529 | 2,888 | 福沢   | 708   | 338   | 370   |
| 柳町第1      | 2,217          | 1,041          | 1,176          | 山室第2   | 5,101 | 2,576 | 2,525 | 八尾   | 2,067 | 987   | 1,080 |
| 柳町第2      | 2,911          | 1,419          | 1,492          | 山室中部第1 | 6,995 | 3,397 | 3,598 | 福島   | 2,597 | 1,332 | 1,265 |
| 清水町       | 3,537          | 1,699          | 1,838          | 山室中部第2 | 2,656 | 1,283 | 1,373 | 保内   | 3,138 | 1,542 | 1,596 |
| 星井町       | 2,249          | 1,072          | 1,177          | 太田     | 4,858 | 2,344 | 2,514 | 杉原   | 5,613 | 2,764 | 2,849 |
| 西田地方      | 5,364          | 2,548          | 2,816          | 蜷川第1   | 7,193 | 3,462 | 3,731 | 卯花   | 307   | 152   | 155   |
| 堀川第1      | 4,915          | 2,324          | 2,591          | 蜷川第2   | 2,609 | 1,226 | 1,383 | 室牧   | 347   | 158   | 189   |
| 堀川第2      | 3,369          | 1,590          | 1,779          | 蜷川第3   | 1,386 | 748   | 638   | 黒瀬谷  | 979   | 460   | 519   |
| 堀川第3      | 1,629          | 771            | 858            | 新保     | 4,408 | 2,228 | 2,180 | 野積   | 574   | 289   | 285   |
| 堀川南第1     | 8,252          | 3,940          | 4,312          | 熊野     | 5,865 | 2,841 | 3,024 | 仁歩   | 130   | 61    | 69    |
| 堀川南第2     | 4,256          | 2,050          | 2,206          | 月岡     | 5,441 | 2,597 | 2,844 | 島地   | 43    | 26    | 17    |
| 光陽        | 7,465          | 3,650          | 3,815          | 四方     | 2,815 | 1,344 | 1,471 | 速星第1 | 3,747 | 1,865 | 1,882 |
| 東部第1      | 3,120          | 1,431          | 1,689          | 八幡     | 1,966 | 923   | 1,043 | 速星第2 | 5,983 | 2,937 | 3,046 |
| 東部第2      | 2,909          | 1,420          | 1,489          | 草島     | 2,395 | 1,197 | 1,198 | 鵜坂   | 9,417 | 4,547 | 4,870 |
| 奥田第1      | 3,746          | 1,824          | 1,922          | 倉垣     | 2,469 | 1,152 | 1,317 | 朝日   | 1,219 | 581   | 638   |
| 奥田第2      | 5,129          | 2,453          | 2,676          | 呉羽第1   | 4,906 | 2,365 | 2,541 | 宮川   | 1,836 | 874   | 962   |
| 奥田北       | 6,833          | 3,266          | 3,567          | 呉羽第2   | 5,382 | 2,593 | 2,789 | 婦中熊野 | 2,984 | 1,452 | 1,532 |
| 桜谷        | 4,676          | 2,252          | 2,424          | 長岡     | 3,443 | 1,667 | 1,776 | 古里   | 3,179 | 1,535 | 1,644 |
| 五福第1      | 4,123          | 2,185          | 1,938          | 寒江     | 1,352 | 665   | 687   | 音川   | 1,081 | 538   | 543   |
| 五福第2      | 4,259          | 2,238          | 2,021          | 古沢     | 1,415 | 711   | 704   | 神保   | 4,125 | 1,968 | 2,157 |
| 神明        | 3,411          | 1,606          | 1,805          | 老田     | 2,720 | 1,324 | 1,396 | 山田   | 1,136 | 547   | 589   |
| 岩瀬第1      | 1,366          | 622            | 744            | 池多     | 860   | 402   | 458   | 細入第1 | 802   | 385   | 417   |
| 岩瀬第2      | 1,347          | 649            | 698            | 水橋中部   | 3,076 | 1,433 | 1,643 | 細入第2 | 228   | 106   | 122   |
| 萩浦第1      | 2,864          | 1,424          | 1,440          | 水橋西部   | 3,349 | 1,626 | 1,723 |      |       |       |       |
| 萩浦第2      | 1,990          | 939            | 1,051          | 水橋東部   | 1,438 | 709   | 729   |      |       |       |       |
| 大広田第1     | 4,799          | 2,358          | 2,441          | 三郷     | 3,326 | 1,635 | 1,691 |      |       |       |       |
| 大広田第2     | 1,664          | 804            | 860            | 上条     | 1,412 | 700   | 712   |      |       |       |       |
| 浜黒崎       | 2,131          | 990            | 1,141          | 下夕南部   | 109   | 51    | 58    |      |       |       |       |
| 針原        | 3,498          | 1,682          | 1,816          | 下夕北部   | 147   | 70    | 77    |      |       |       |       |
| 豊田第1      | 4,892          | 2,378          | 2,514          | 小羽     | 219   | 108   | 111   |      |       |       |       |
| 豊田第2      | 3,466          | 1,644          | 1,822          | 船峠     | 1,768 | 903   | 865   |      |       |       |       |
| 豊田第3      | 4,553          | 2,232          | 2,321          | 大沢野南部  | 1,289 | 577   | 712   |      |       |       |       |
| 広田第1      | 5,442          | 2,638          | 2,804          | 大沢野中部  | 2,061 | 968   | 1,093 |      |       |       |       |
| 広田第2      | 2,683          | 1,263          | 1,420          | 大沢野北部  | 4,018 | 1,975 | 2,043 |      |       |       |       |
| 新庄第1      | 3,954          | 1,960          | 1,994          | 大沢野西部  | 2,207 | 1,077 | 1,130 |      |       |       |       |
| 新庄第2      | 3,414          | 1,654          | 1,760          | 大久保南部  | 3,879 | 1,904 | 1,975 |      |       |       |       |
| 新庄第3      | 3,013          | 1,479          | 1,534          | 大久保北部  | 2,401 | 1,171 | 1,230 |      |       |       |       |
| 新庄北第1     | 2,987          | 1,456          | 1,531          | 小見     | 309   | 132   | 177   |      |       |       |       |

資料:選挙管理委員会事務局

## 19-8 選挙の投票状況

| 選挙執行日        | 当日有権者数(人) |         |         | 投票者数(人) |         |         | 投票率(%) |       |       |
|--------------|-----------|---------|---------|---------|---------|---------|--------|-------|-------|
|              | 総数        | 男       | 女       | 総数      | 男       | 女       | 総数     | 男     | 女     |
| <b>衆議院議員</b> |           |         |         |         |         |         |        |       |       |
| 平成17. 9.11   |           |         |         |         |         |         |        |       |       |
| 第1区          | 262,528   | 125,490 | 137,038 | 172,836 | 82,902  | 89,934  | 65.84  | 66.06 | 65.63 |
| 第2区          | 77,305    | 37,195  | 40,110  | 54,336  | 26,277  | 28,059  | 70.29  | 70.65 | 69.96 |
| 平成21. 8.30   |           |         |         |         |         |         |        |       |       |
| 第1区          | 261,895   | 125,066 | 136,829 | 183,339 | 88,725  | 94,614  | 70.00  | 70.94 | 69.15 |
| 第2区          | 79,148    | 38,105  | 41,043  | 56,666  | 27,727  | 28,939  | 71.59  | 72.76 | 70.51 |
| 平成24.12.16   |           |         |         |         |         |         |        |       |       |
| 第1区          | 262,477   | 125,591 | 136,886 | 147,772 | 72,998  | 74,774  | 56.30  | 58.12 | 54.63 |
| 第2区          | 79,147    | 38,200  | 40,947  | 43,647  | 21,814  | 21,833  | 55.15  | 57.10 | 53.32 |
| 平成26.12.14   |           |         |         |         |         |         |        |       |       |
| 第1区          | 262,560   | 125,605 | 136,955 | 122,009 | 61,108  | 60,901  | 46.47  | 48.65 | 44.47 |
| 第2区          | 78,812    | 37,953  | 40,859  | 36,260  | 18,405  | 17,855  | 46.01  | 48.49 | 43.70 |
| 平成29.10.22   |           |         |         |         |         |         |        |       |       |
| 第1区          | 268,576   | 129,171 | 139,405 | 129,432 | 63,995  | 65,437  | 48.19  | 49.54 | 46.94 |
| 第2区          | 79,915    | 38,648  | 41,267  | 38,858  | 19,411  | 19,447  | 48.62  | 50.23 | 47.12 |
| 令和 3.10.31   |           |         |         |         |         |         |        |       |       |
| 第1区          | 267,782   | 129,444 | 138,338 | 140,400 | 69,219  | 71,181  | 52.43  | 53.47 | 51.45 |
| 第2区          | 78,351    | 37,946  | 40,405  | 38,702  | 19,306  | 19,396  | 49.40  | 50.88 | 48.00 |
| <b>参議院議員</b> |           |         |         |         |         |         |        |       |       |
| 平成19. 7.29   | 340,667   | 162,957 | 177,710 | 214,496 | 103,451 | 111,045 | 62.96  | 63.48 | 62.49 |
| 平成22. 7.11   | 341,283   | 163,358 | 177,925 | 212,541 | 102,870 | 109,671 | 62.28  | 62.97 | 61.64 |
| 平成25. 7.21   | 341,603   | 163,760 | 177,843 | 155,577 | 77,681  | 77,896  | 45.54  | 47.44 | 43.80 |
| 平成28. 7.10   | 348,557   | 167,389 | 181,168 | 182,139 | 89,138  | 93,001  | 52.26  | 53.25 | 51.33 |
| 令和元. 7.21    | 347,127   | 167,472 | 179,655 | 145,761 | 73,122  | 72,639  | 41.99  | 43.66 | 40.43 |
| 令和 4. 7.10   | 345,178   | 166,901 | 178,277 | 168,353 | 82,732  | 85,621  | 48.77  | 49.57 | 48.03 |
| <b>富山県知事</b> |           |         |         |         |         |         |        |       |       |
| 平成20.10.19   | 339,406   | 162,243 | 177,163 | 124,827 | 59,573  | 65,254  | 36.78  | 36.72 | 36.83 |
| 平成24.10.28   | 340,138   | 162,896 | 177,242 | 104,180 | 50,481  | 53,699  | 30.63  | 30.99 | 30.30 |
| 平成28.10.23   | 347,479   | 166,981 | 180,498 | 108,113 | 53,292  | 54,821  | 31.11  | 31.92 | 30.37 |
| 令和 2.10.25   | 345,650   | 166,866 | 178,784 | 202,046 | 96,417  | 105,629 | 58.45  | 57.78 | 59.08 |
| <b>県議会議員</b> |           |         |         |         |         |         |        |       |       |
| 平成19. 4. 8   |           |         |         |         |         |         |        |       |       |
| 第1選挙区        | 259,441   | 123,596 | 135,845 | 134,227 | 63,296  | 70,931  | 51.74  | 51.21 | 52.21 |
| 第2選挙区        | 77,696    | 37,364  | 40,332  | 49,111  | 23,547  | 25,564  | 63.21  | 63.02 | 63.38 |
| 平成23. 4.10   |           |         |         |         |         |         |        |       |       |
| 第1選挙区        | 259,927   | 124,025 | 135,902 | 128,960 | 61,763  | 67,197  | 49.61  | 49.80 | 49.45 |
| 第2選挙区        | 78,896    | 38,034  | 40,862  | 50,352  | 24,309  | 26,043  | 63.82  | 63.91 | 63.73 |
| 平成27. 4.12   |           |         |         |         |         |         |        |       |       |
| 第1選挙区        | 260,198   | 124,273 | 135,925 | 108,876 | 52,676  | 56,200  | 41.84  | 42.39 | 41.35 |
| 第2選挙区        | 78,382    | 37,708  | 40,674  | 35,983  | 17,757  | 18,226  | 45.91  | 47.09 | 44.81 |
| 平成31. 4. 7   |           |         |         |         |         |         |        |       |       |
| 第1選挙区        | 265,410   | 127,707 | 137,703 | 112,723 | 54,132  | 58,591  | 42.47  | 42.39 | 42.55 |
| 第2選挙区        | 79,122    | 38,237  | 40,885  | 34,334  | 16,988  | 17,346  | 43.39  | 44.43 | 42.43 |
| 令和 5. 4. 9   |           |         |         |         |         |         |        |       |       |
| 第1選挙区        | 263,396   | 127,059 | 136,337 | 104,159 | 50,667  | 53,492  | 39.54  | 39.88 | 39.24 |
| 第2選挙区        | 77,169    | 37,399  | 39,770  | 31,155  | 15,495  | 15,660  | 40.37  | 41.43 | 39.38 |

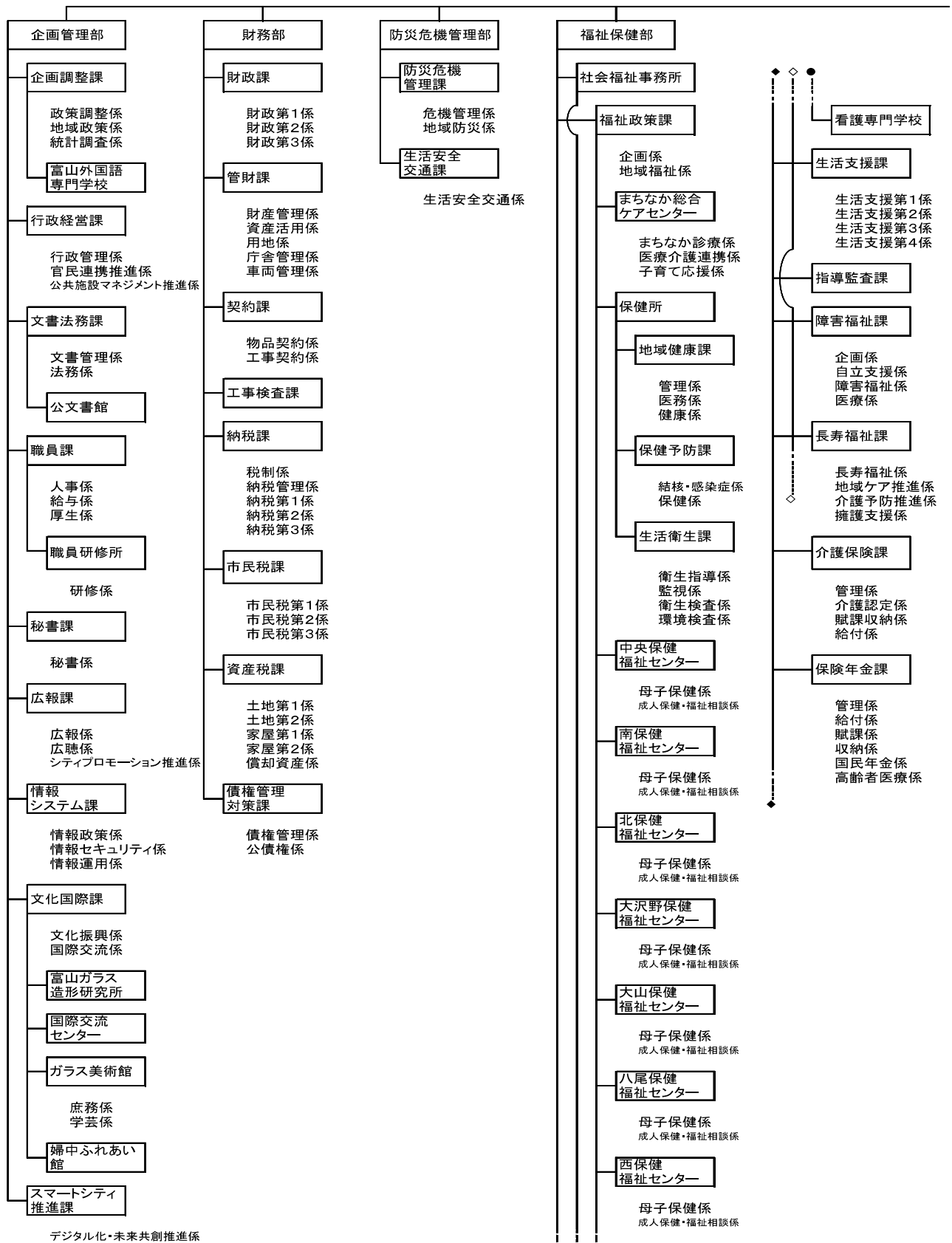
## 選挙の投票状況(つづき)

| 選挙執行日               | 当日有権者数(人) |         |         | 投票者数(人) |        |         | 投票率(%) |       |       |
|---------------------|-----------|---------|---------|---------|--------|---------|--------|-------|-------|
|                     | 総数        | 男       | 女       | 総数      | 男      | 女       | 総数     | 男     | 女     |
| <b>県議会議員補欠選挙</b>    |           |         |         |         |        |         |        |       |       |
| 平成24.12.16<br>第1選挙区 | 261,355   | 124,941 | 136,414 | 145,732 | 72,045 | 73,687  | 55.76  | 57.66 | 54.02 |
| 平成28.10.23<br>第1選挙区 | 267,506   | 128,345 | 139,161 | 80,780  | 39,943 | 40,837  | 30.20  | 31.12 | 29.35 |
| <b>市長</b>           |           |         |         |         |        |         |        |       |       |
| 平成17. 4.24          | 335,858   | 160,424 | 175,434 | 205,449 | 96,174 | 109,275 | 61.17  | 59.95 | 62.29 |
| 平成21. 4.19          | 337,402   | 160,995 | 176,407 | 196,070 | 92,485 | 103,585 | 58.11  | 57.45 | 58.72 |
| 平成25. 4.14          | 337,893   | 161,665 | 176,228 | 179,279 | 85,267 | 94,012  | 53.06  | 52.74 | 53.35 |
| 平成29. 4.16          | 344,585   | 165,458 | 179,127 | 164,845 | 78,830 | 86,015  | 47.84  | 47.64 | 48.02 |
| 令和 3. 4.18          | 342,796   | 165,343 | 177,453 | 164,445 | 79,467 | 84,978  | 47.97  | 48.06 | 47.89 |
| <b>市議会議員</b>        |           |         |         |         |        |         |        |       |       |
| 平成17. 4.24<br>富山選挙区 | 259,155   | 123,559 | 135,596 | 148,312 | 69,161 | 79,151  | 57.23  | 55.97 | 58.37 |
| 大沢野・大山選挙区           | 27,423    | 13,156  | 14,267  | 20,317  | 9,570  | 10,747  | 74.09  | 72.74 | 75.33 |
| 八尾・婦中選挙区            | 46,181    | 22,224  | 23,957  | 34,236  | 16,232 | 18,004  | 74.13  | 73.04 | 75.15 |
| 山田選挙区               | 1,568     | 763     | 805     | 1,447   | 699    | 748     | 92.28  | 91.61 | 92.92 |
| 細入選挙区               | 1,531     | 722     | 809     | 無       | 投      | 票       |        |       |       |
| 平成21. 4.19<br>第1選挙区 | 258,727   | 123,144 | 135,583 | 143,509 | 67,445 | 76,064  | 55.47  | 54.77 | 56.10 |
| 第2選挙区               | 78,675    | 37,851  | 40,824  | 52,546  | 25,037 | 27,509  | 66.79  | 66.15 | 67.38 |
| 平成25. 4.14          | 337,893   | 161,665 | 176,228 | 179,255 | 85,257 | 93,998  | 53.05  | 52.74 | 53.34 |
| 平成29. 4.16          | 344,585   | 165,458 | 179,127 | 164,825 | 78,836 | 85,989  | 47.83  | 47.65 | 48.00 |
| 令和 3. 4.18          | 342,796   | 165,343 | 177,453 | 164,413 | 79,452 | 84,961  | 47.96  | 48.05 | 47.88 |
| <b>市議会議員補欠選挙</b>    |           |         |         |         |        |         |        |       |       |
| 平成23. 7. 3<br>第2選挙区 | 78,805    | 37,996  | 40,809  | 19,548  | 9,869  | 9,679   | 24.81  | 25.97 | 23.72 |
| 平成28.11. 6          | 346,888   | 166,691 | 180,197 | 93,466  | 46,834 | 46,632  | 26.94  | 28.10 | 25.88 |

資料:選挙管理委員会事務局

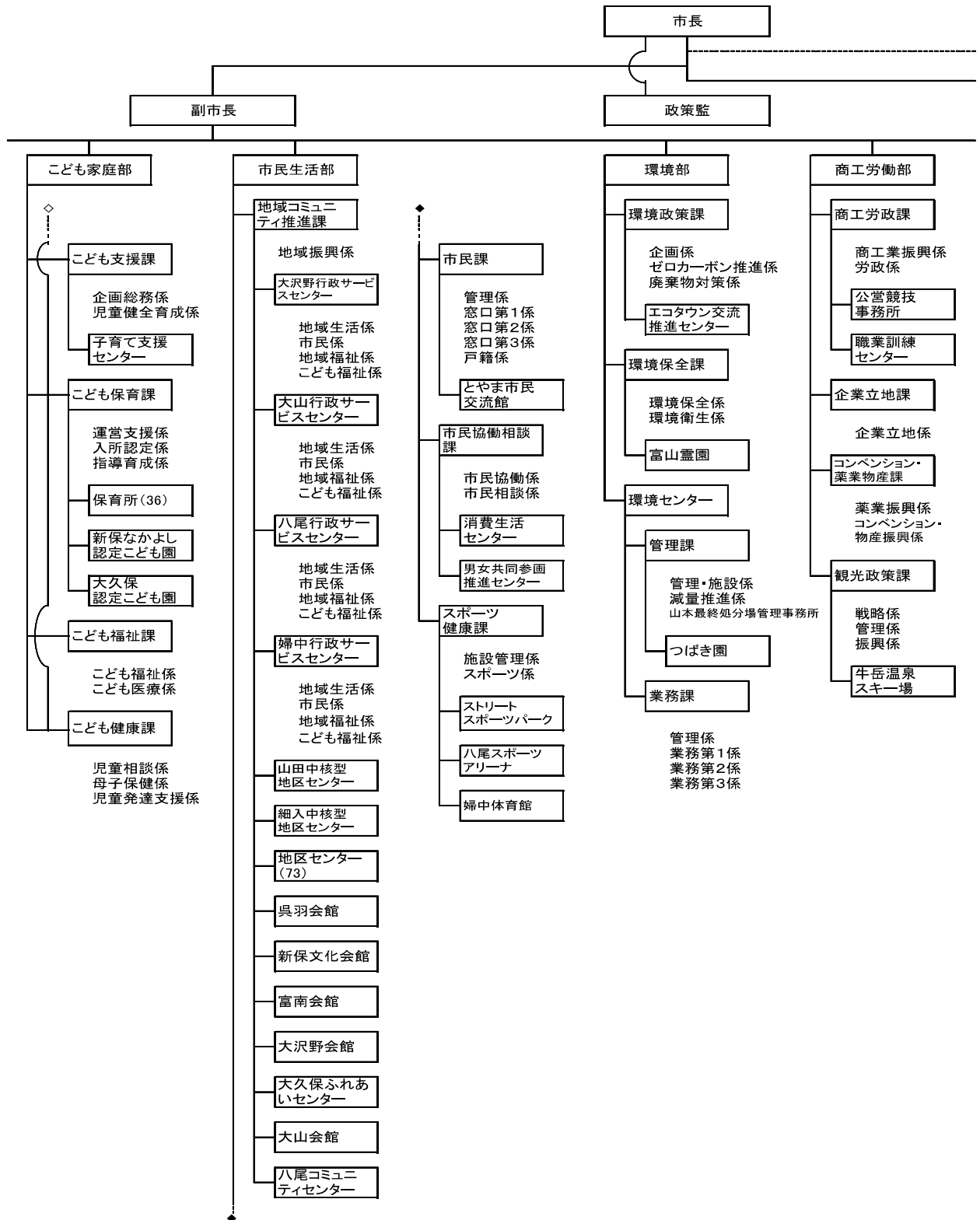
注:第1区・第1選挙区は富山地域、第2区・第2選挙区は大沢野・大山・八尾・婦中・山田・細入地域。

:公職選挙法等の一部を改正する法律が平成28年6月19日に施行され、選挙権年齢が満20歳以上から満18歳以上に引き下げられた。

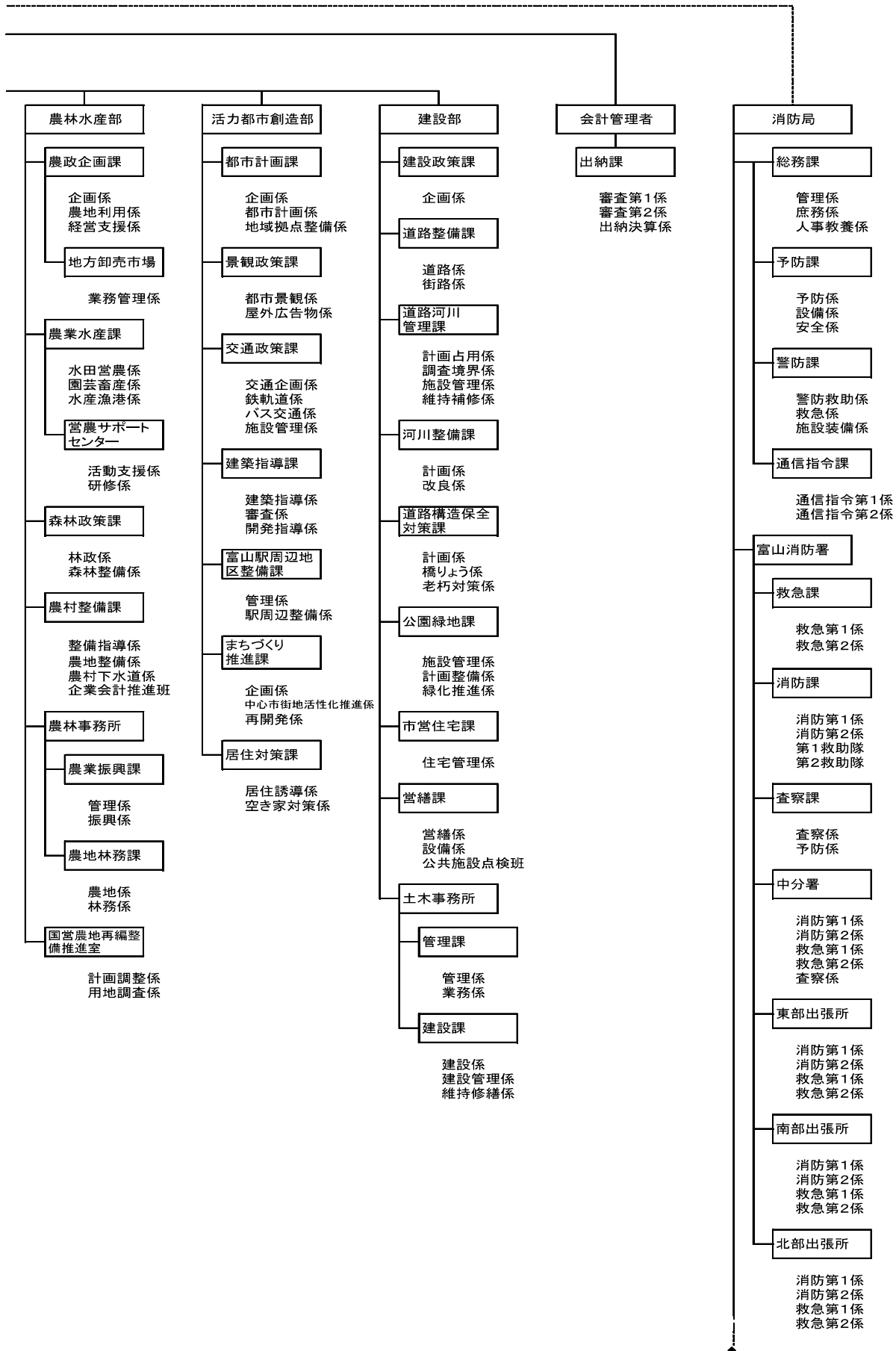




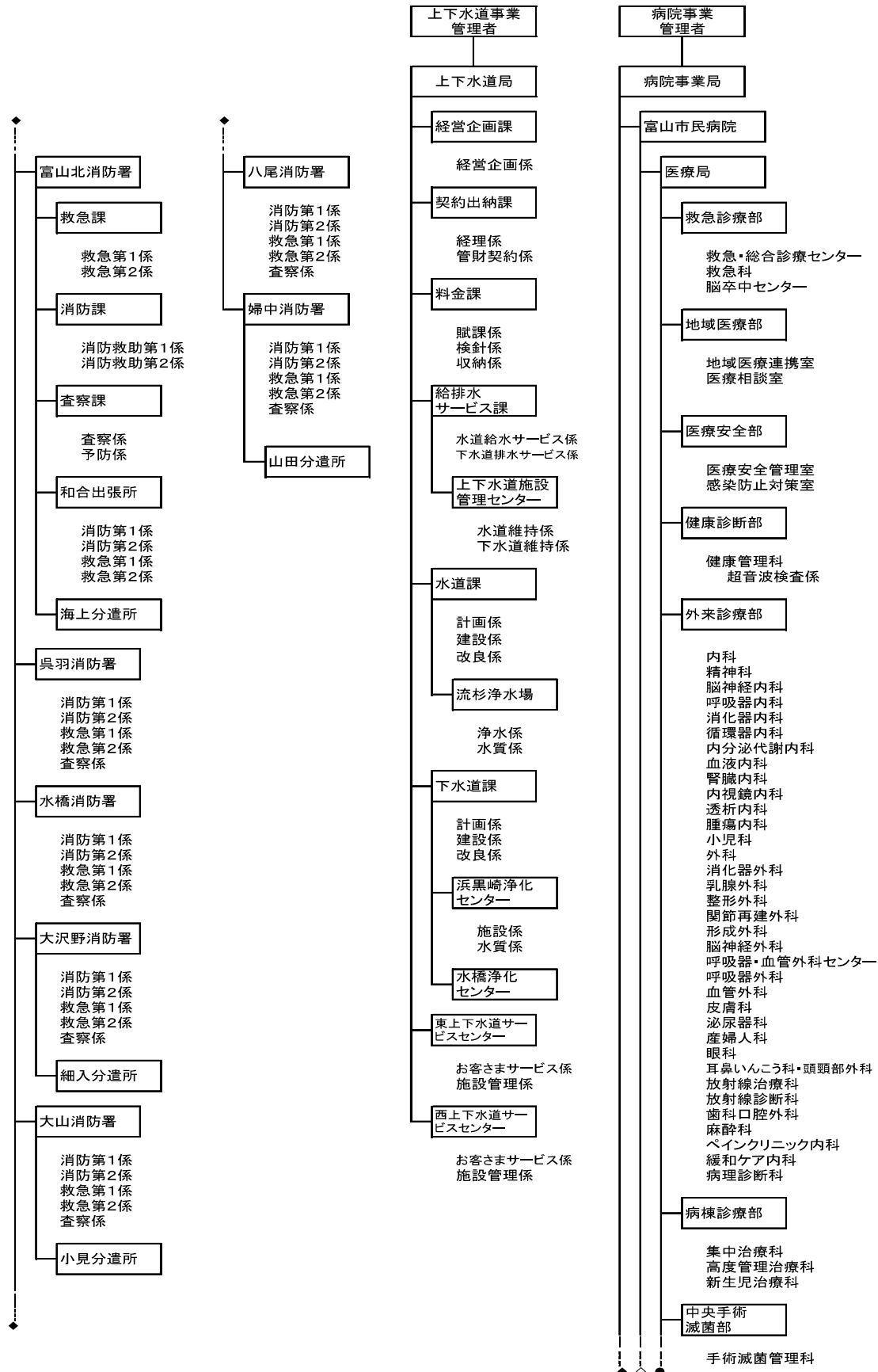
[令和5年4月1日現在]



富山市行政機構図



[令和5年4月1日現在](つづき)



富山市行政機構図[令和5年4月1日現在](つづき)

